

# Blazer

ELE400021

**KOMPANI**  
Let's play



Tuotenumero ELE400021-3218

## Tuotetiedot

Mitat PxLxK	228x200x79 cm
Ikäryhmä	3+
Leikkikapasiteetti	6
Väri vaihtoehdot	

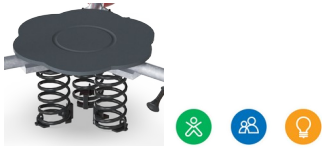


Blazer on perinteisen keinulaudan Easy Rider -vaikutteinen serkku. Sen liike, rytmi ja melodia vaihtelevat sen mukaan, montako lasta keinuu kerrallaan – tilaa löytyy yhdelle, kahdelle, kolmelle tai vaikka useammallekin, jos asettuu välineen keskiosaan. Blazer reagoi lasten jokaiseen liikkeeseen, ja keinujat oppivat säätämään sen vauhtia.



# Blazer

ELE400021



## Keskilevy uralla

**Fyysinen:** kehittää tasapainoa ja tilantajuja, kun päällä seistään, käyttäen jalkojen- ja ydinlihaksia. Hyppiminen kehittää luuntiheyttä. Voidaan käyttää myös istuen tai maaten, sopien näin myös liikuntarajoitteisille.

**Sosiaalis-emotionaalinen:** tarjoaa inklusiivisen tilan tapaamispaikkana ja tilana avustajille. Yhdessä keinuminen kehittää ryhmäyöskentely- ja yhteistyötaitoja.

**Kognitiivinen:** voidaan leikkiä sääntöleikkejä seisomalla tai istumalla uran sisällä tai ulkopuolella.



## Värvaihtoehdot

**Kognitiivinen:** tukee sääntöjen ymmärtämistä ja sääntöleikkejä: lapset löytävät syyn valita tietty väri.



## Hassu runko

**Fyysinen:** onnto istuin ja tukeva jalan ja käden tuki mahdollistavat voimakkaan leikin, harjoittavat käden ja jalkojen lihaksia sekä tilantajuja ja tasapainoa.



## Kolme hassua runkoa

**Fyysinen:** sallii villit leikit muiden kanssa. Tukee tasapainon ja tilan tunnetta sekä jalan ja käsivarren lihaksia. **Sosiaalis-emotionaalinen:** yhteistyö, kun koordinoidaan kolmea istuinta **Kognitiivinen:** syyn ja seurauksen ymmärtäminen koordinoitujen liikkeitä muiden kanssa.



## Jousijalusta

**Fyysinen:** keinuminen edistää tasapainon ja tilan tunnetta, jotka molemmat ovat tärkeitä itsevarmaan liikkumiseen eri ympäristöissä. **Sosiaalis-emotionaalinen:** toisten huomioonottaminen keinuessa

# Blazer

ELE400021



KOMPANin jouset on valmistettu korkealaatuisesta jousiteräksestä EN10270-standardin mukaisesti. Jouset puhdistetaan fosfatoimalla ennen niiden maalaamista epoksipohjamaalilla ja pintakäsittelyä polyesterijauhemaalilla. Jousissa on ainutlaatuinen puristumiselta suojaava kiinnitys turvallisuuden ja pitkän käyttöiän varmistamiseksi.



Kahvat ja jalansijat on tehty polypropeenista, jonka päällä on pehmeää TPV-kumia. Kahvat ja jalansijat kiinnitetään tankoon galvanoidulla teräslevyllä vahvuuden ja kestävyuden takaamiseksi.



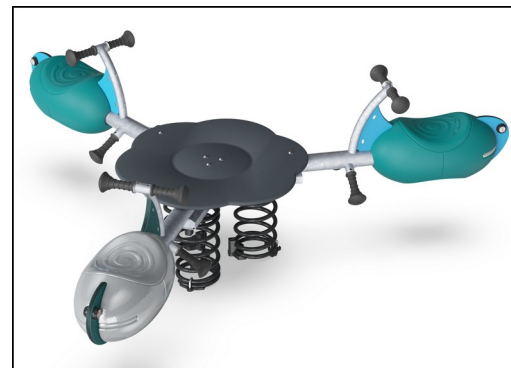
Keskimmäinen levy on tehty 17,8 millimetrin paksuisesta HPL:stä. Sen kulutuksenkesto on erittäin hyvä, ja siinä on myös KOMPANin ainutlaatuinen luistamaton pintarakenne.



Teräspintojen sisäpuoli on kuumasinkitty ja ulkopuoli on lyijytöntä sinkkiä. Sinkitys takaa erinomaisen korroosionkestävyyden ulkoympäristössä ja vähentää huollon tarvetta.



Istuin on tehty kierrätettävästä polyeteenistä, joka on valmistettu 33-prosenttisesti kulutuksen jälkeisistä materiaaleista, ja se on valettu yhdestä kappaleesta, jonka seinämän paksuus on vähintään 5 mm. Polyeteeni kestää erittäin hyvin iskuja ja suuriakin lämpötilavaihteluja, joten se on ilkeällä kestävä sijaintipaikasta riippumatta.



KOMPAN GreenLine -versiot on suunniteltu äärimmäisen ympäristöystävällisistä materiaaleista, joilla on mahdollisimman pieni CO<sub>2</sub>e -päästökerroin, kuten EcoCore™ -paneelit, jotka ovat +95% kierrätettyä valtamerijätettä, jota on syntynyt kulutusjätteestä.

Tuotenumero ELE400021-3218

## Asennustiedot

Putoamiskorkeus enintään	100 cm
Turva-alue	14,3 m <sup>2</sup>
Asennusaika	4,3
Kaivanto	0,66 m <sup>3</sup>
Betonivalu	0,00 m <sup>3</sup>
Perustuksen syvyys (vakio)	42 cm
Lähtöksen paino	199 kg
Ankkurointivaihtoehdot	Syväper. ✓ Pinta-as. ✓

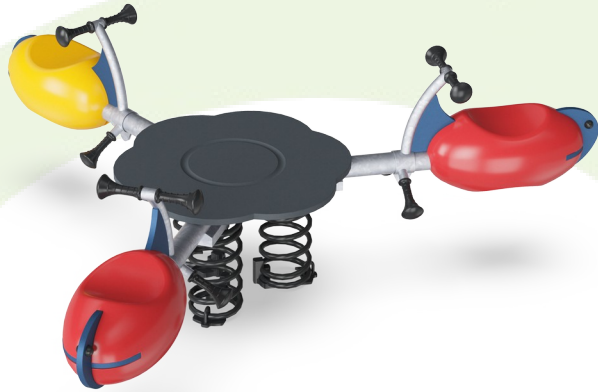
## Takuutiedot

Ontot PE-osat	10 vuotta
HPL-taso	15 vuotta
Takuuseen kuuluvat varaosat	10 vuotta
Jouset	5 vuotta
Ruostumattomat teräsosat	Elinikäinen



# Kestävän kehityksen data

ELE400021



Tuotevaihe A1–A3	Hiilidioksi dipäästöt yhteensä	Hiilidioksi dipäästöt kiloa kohden	Kierrätys materiaalit
	kg CO <sub>2</sub> e	kg CO <sub>2</sub> e/kg	%
<b>ELE400021-3218</b>	316,59	2,30	36,36

Näihin tekijöihin sovellettavana yleiskehyksenä käytetään Environmental Product Declaration -ympäristötuoteselostetta (EPD), jossa määritetään "ympäristötiedot tuotteen elinkaaren ajalta ja joka mahdollistaa samaan tehtävään tarkoitettujen tuotteiden keskinäisen vertailun" (ISO, 2006). Tämä seuraa elinkaariarviointimenetelmän (Life Cycle Assessment, LCA) rakennetta ja soveltaa sitä koko tuotevaiheeseen raaka-aineen hankinnasta tuotteen valmistukseen (A1–A3).

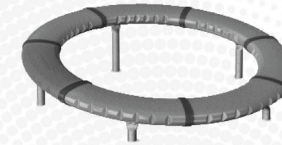
## Kompan A/S

C.F. Tietgens Boulevard 32C  
DK-5220 Odense SØ  
Denmark

Validation of CO<sub>2</sub> calculation method  
**BUREAU VERITAS**  
HSE Denmark A/S



## Verification of CO<sub>2</sub> calculation of: Freestanding play equipment



Data version no. 2023-10-05

The CO<sub>2</sub> calculation and data are in compliance with the principles of a carbon footprint impact according to the GHG protocol (Greenhouse Gas Protocol), Scope 3, cradle to gate related to all individual components in the product category: "Freestanding play equipment" represented by item no.: GXY916012-3417.

(Scope 3 emissions include emission sources in the upstream and downstream value chain).

**Date: 30. October 2023 | Valid until: 30. October 2025**

Verified by:

Julie Marie Vejsgaard Larsen, LCA & EPD Consultant

Verification based on report: Validation of CO<sub>2</sub> calculation of 9 categories of Kompan product line, version 1.0, prepared by: Bureau Veritas HSE, Denmark: Julie M. V. Larsen.

**Publication date: 30. October 2023**

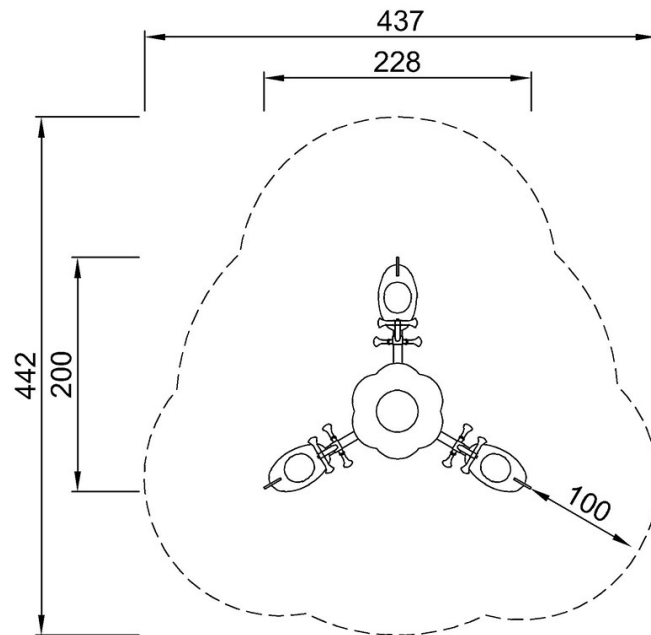
By Bureau Veritas HSE  
www.bureauveritas.dk  
+45 7731 1000



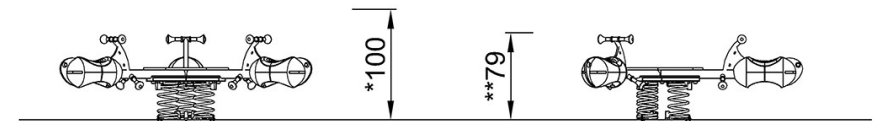


Putoamiskorkeus enint. | Kokonaiskorkeus | Turva-alue

Putoamiskorkeus enint. | Kokonaiskorkeus



ELE400021  
\*100cm  
\*\*79cm  
\*\*\*14.3m<sup>2</sup>



ELE400021

[Klikkaa nähdäksesi NÄKYMÄ YLHÄÄLTÄ](#)

[Klikkaa nähdäksesi NÄKYMÄ SIVULTA](#)