

Spielturm mit Kletterstange

PCM101621

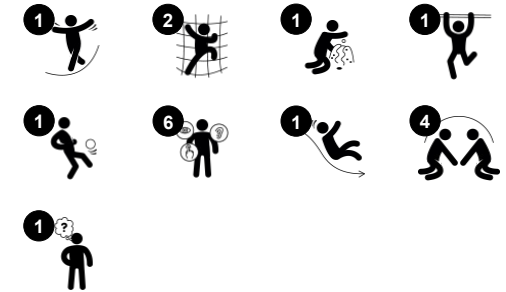
KOMPAN
Let's play



Produktnummer PCM101621-0651

Allgemeine Produktinformation

| | |
|-------------------------|----------------|
| Maße L x B x H | 364x139x200 cm |
| Empfohlenes Alter | 2+ |
| Spielkapazität (Nutzer) | 12 |
| Farbauswahl | |



Das Spielhaus mit Kletterstange ist sehr ansprechend für Kleinkinder. Die vielfältigen Klettermöglichkeiten trainieren die Kreuzkoordination, welche wiederum wichtig für die cross-modale Wahrnehmung ist, da sie das Lesen fördert. Der Abakus auf der Plattform ermöglicht kognitives Spielen, Zählen und den spielerischen Umgang mit Zahlen. Die

Rutsche ist ein aufregendes Spielerlebnis, das zusätzlich den Gleichgewichtssinn schult, welcher grundlegend für alle anderen motorischen Fähigkeiten ist. Am Boden schaffen die schöne Bank und der Raum unter dem Spielhaus einen Bereich für Geselligkeit oder eine Pause. Dies fördert das Teilen und das Schließen von Freundschaften, was

wichtig für den Aufbau der sozial-emotionalen Fähigkeiten von Kindern ist.

Spielturm mit Kletterstange

PCM101621



Balkon

Sozial-Emotional: der Balkon lädt zu Treffen und zum Austausch mit den Menschen unten ein. **Kognitiv:** dramatisches Spiel und Aufführungen, die die Sprachentwicklung fördern.



Rutsche

Physisch: rutschen fördert das räumliche Bewusstsein und den Gleichgewichtssinn. Ausserdem wird die Rumpfmuskulatur trainiert, wenn man aufrecht sitzt und hinunterrutscht. **Sozial-Emotional:** empathie wird durch Abwechseln entwickelt. **Kognitiv:** kleine Kinder entwickeln ihr Verständnis für Raum, Geschwindigkeit und Entfernungen, wenn sie schnell hinuntergleiten.



Kletterwand

Physisch: fördert die Kreuzkoordination und die Kraft der Beine, Arme und Hände. **Sozial-Emotional:** die Neigung gibt beim Klettern ein sicheres Gefühl, insbesondere bei jüngeren Kindern.



Abakus

Kognitiv: unerstützt das Verständnis von mathematischen Zusammenhängen.



Tisch

Sozial-Emotional: ein guter Ort der Begegnung und eine Möglichkeit um Raum zu schaffen. Gemeinsame Nutzung und Zusammenarbeit von beiden Seiten schaffen ein soziales Szenario, das Kommunikation und Kooperation fördert.



Kletterstange

Physisch: kreuzkoordination und Muskelkraft werden trainiert. **Sozial-Emotional:** abwechslungs und Zusammenarbeit.

Spielturm mit Kletterstange

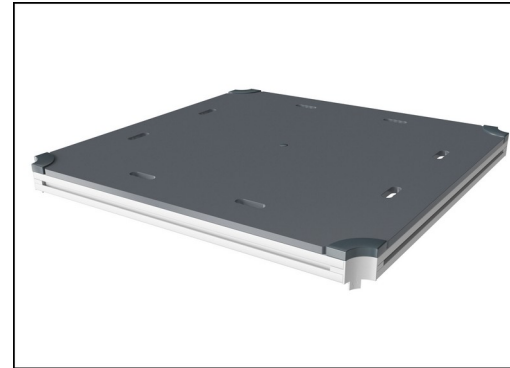
PCM101621



Wände aus 19 mm EcoCore™. EcoCore™ ist ein äußerst langlebiges, umweltfreundliches Material, das nach Gebrauch recycelbar ist und zu +95 % aus recyceltem Post-Consumer-Material aus Verpackungsabfällen von Lebensmitteln hergestellt wird. Holzwände aus imprägniertem und braun lackiertem Kiefernholz mit vertikalen Stahlprofilen.



Hauptpfosten mit Verankerung aus feuerverzinktem Stahl sind in verschiedenen Materialien erhältlich: aus kesseldruckimprägniertem Kiefernholz; aus Stahl innen und außen bandverzinkt mit pulverbeschichteter Oberfläche; aus bleifreiem Aluminium mit farbig eloxierter Oberfläche; TexMade Pfosten aus 95% recyceltem PE und Textilabfällen.



Alle Bodenplatten werden von einzigartig gestalteten kohlenstoffarm gefertigten Aluminiumprofilen und mehreren Befestigungen getragen. Die grau gefärbten, spritzgussgeformten Bodenplatten bestehen zu 75 % aus Post-Consumer-Abfällen (PP-Material) und haben ein rutschfestes Muster und eine strukturierte Oberfläche.

Produktnummer PCM101621-0651

Montage-Information

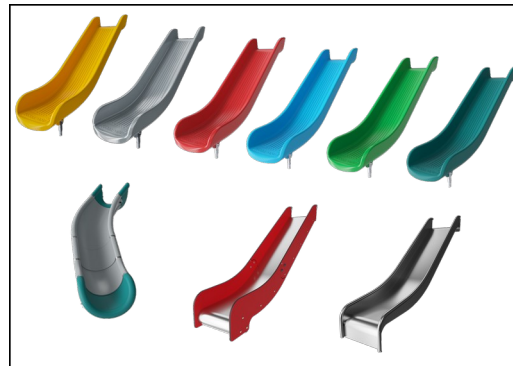
| | |
|----------------------------------|---------------------|
| Max. freie Fallhöhe | 118 cm |
| Fläche des Fallraums | 22,1 m ² |
| Gesamt-Montagezeit | 10,1 |
| Erforderlicher Erdaushub (circa) | 0,26 m ³ |
| Betonbedarf (circa) | 0,00 m ³ |
| Fundamenttiefe (Standard) | 60 cm |
| Versandgewicht | 300 kg |
| Verankerungsoptionen | TV ✓ OFM ✓ |

Garantie-Information

| | |
|--------------------|------------|
| EcoCore HDPE | Lebenslang |
| Pfosten | 10 Jahre |
| PP-Bodenplatten | 10 Jahre |
| Ersatzteilgarantie | 10 Jahre |



Gefärbte Stahlkomponenten sind feuerverzinkt und pulverbeschichtet, was diese in allen Wetterbedingungen äußerst korrosionsbeständig macht.



Die Rutschen können in sechs verschiedenen Farben und aus drei Materialien gewählt werden: Gerade und gebogene Vollkunststoffrutschen aus 33 % recyceltem Post-Consumer-Material in verschiedenen Farben. Kombinierte Rutschen aus EcoCore™-Seiten mit Edelstahlrutschflächen. Rutschen komplett aus Edelstahl - als vandalismusbeständige Lösung.



Die KOMPAN GreenLine-Versionen sind aus äußerst umweltfreundlichen Materialien mit dem geringstmöglichen CO₂e-Emissionsfaktor konzipiert. TexMade-Pfosten, EcoCore™-Paneele aus 95 % recyceltem Post-Consumer-Material und geformte PP-Bodenplatten.



Umweltdaten

PCM101621



Von der Wiege bis zum Werkstor („cradle to gate“) (A1–A3)

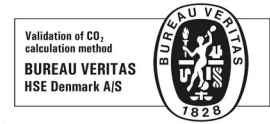
| CO ₂ -Emissionen gesamt | CO ₂ e pro kg | Recycelte Materialien |
|------------------------------------|-----------------------------|-----------------------|
| kg CO ₂ e | kg CO ₂ e pro kg | % |

| | | | |
|----------------|--------|------|-------|
| PCM101621-0651 | 420,35 | 1,96 | 63,02 |
| PCM101621-0605 | 516,26 | 2,76 | 48,08 |

Den allgemeinen Rahmen für diese Faktoren bilden die Umweltproduktdeklarationen (EPDs). Mithilfe dieser Grundregeln können die Umweltinformationen über den Lebenszyklus eines Produkts hinweg quantifiziert und Vergleiche zwischen Produkten, die dieselbe Funktion erfüllen, angestellt werden (vgl. ISO, 2006). Diese Struktur wird hier befolgt. Der Ansatz zur Lebenszyklusbewertung wird dabei auf die gesamte Herstellungsphase – vom Rohstoff bis zur Herstellung (A1–A3) – angewendet.

Kompan A/S

C.F. Tietgens Boulevard 32C
DK-5220 Odense SØ
Denmark



Verification of CO₂ calculation of: Play systems



Data version no. 2023-10-05

The CO₂ calculation and data are in compliance with the principles of a carbon footprint impact according to the GHG protocol (Greenhouse Gas Protocol), Scope 3, cradle to gate related to all individual components in the product category: "Play systems" represented by item no.: PCM200321-0950.

(Scope 3 emissions include emission sources in the upstream and downstream value chain).

Date: 30. October 2023 | Valid until: 30. October 2025

Verified by:

Julie Marie Vejsgaard Larsen, LCA & EPD Consultant

Verification based on report: Validation of CO₂ calculation of 9 categories of Kompan product line, version 1.0, prepared by: Bureau Veritas HSE, Denmark: Julie M. V. Larsen.

Publication date: 30. October 2023



By Bureau Veritas HSE
www.bureauveritas.dk
+45 7731 1000

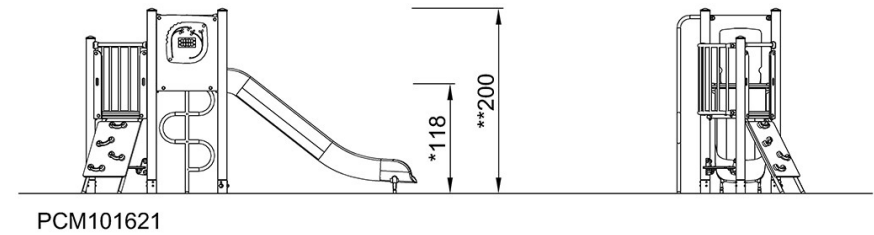
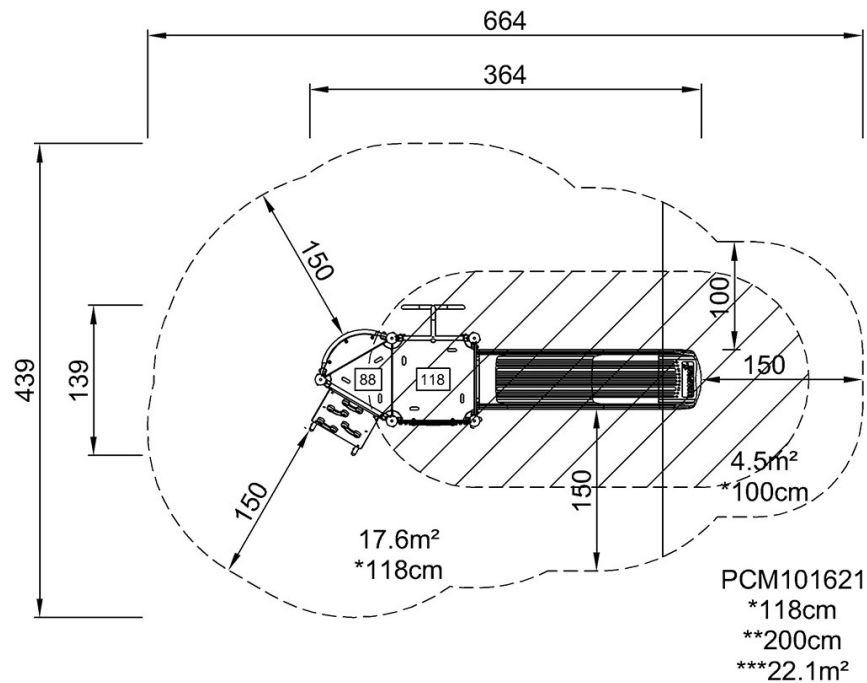


Spielturm mit Kletterstange

PCM101621

* Max freie Fallhöhe | ** Gesamthöhe | *** Fläche des Fallraums

* Max freie Fallhöhe | ** Gesamthöhe



[Klicken Sie hier, um die DRAUFSICHT anzuzeigen](#)

[Klicken Sie hier, um die SEITENANSICHT anzuzeigen](#)