

Agora Stol Stål

PAR4161

KOMPAN
Let's play



Artikelnr. PAR4161-0609

Generell produktinformation

Dimension LxWxH 52x70x87 cm

Åldersgrupp

Kapacitet (användare)

-

Färgalternativ



Parkmöbler spelar en viktig roll i vårt samhälle då de skapar en inbjudande och sällskaplig atmosfär, en plats att träffas, umgås eller vila sig på. Inkluderande design som standard. AGORA har utformats för att uppfylla FN:s konvention om rättigheter för personer med funktionsnedsättning (CRPD), som kräver universella designprinciper vid skapandet av

offentliga platser. Därför uppfyller serien kraven på inkluderande design med råde. Hela AGORA-serien finns tillgänglig i mycket vandalismresistent stålversioner. AGORA Stol är en enskild sittplats med sits och ryggstöd där ramen även utgör armstöd. Detta gör det lättare för användarna att resa sig upp igen.



Agora Stol Stål

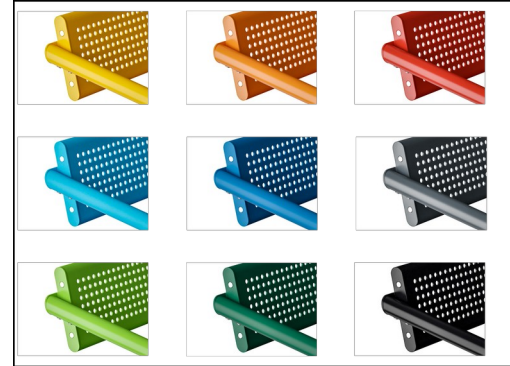
PAR4161



Stålytorna är varmförzinkad stål, blyfri zink, på insidan och utsidan. Galvaniseringen har utmärkt motstånd mot rost i utomhusmiljöer och kräver lite underhåll. Målade stålkomponenter är varmförzinkade först och sedan pulverlackade.



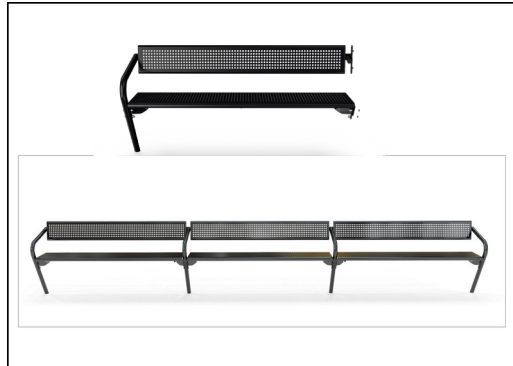
Pulverlackerad yta ovanpå galvanisering bearbetas i två steg: Lätt slipning och rengöring, pulverlackering - tjocklek 70-120 µm.



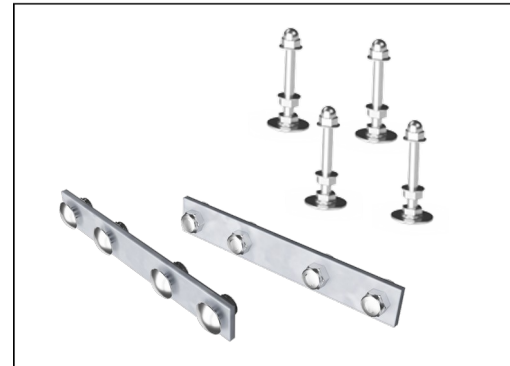
Agora-produkter som är helt i stål finns som standard i 9 olika färger för att matcha det valda färgschemat på lek-, sport- eller träningsplatsen.



KOMPAN parkmöbler finns för ytmontering eller nedgrävning. Ytmontering sker genom förankring i basskikt medan nedgrävning kan göras antingen direkt i mark eller med extra varmförzinkade stålfästen.



Standardversioner av bänkar och bord kan uppgraderas med ryggstöd, armstöd, bord etc. och kan sammanlänkas till lösningar som är skräddarsydda för din plats.



Beslagen är tillverkade av rostfritt stål eller galvaniserat stål för att säkerställa robusta anslutningar med hög korrosionsbeständighet.

Artikelnr. PAR4161-0609

Installationsinformation

Total installationstid	1,3
Grävdjup (volym)	0,19 m ³
Betong (volym)	0,10 m ³
Stolpdjup (standard)	60 cm
Fraktvikt	36 kg
Förankring	Ytmontering ✓ Nedgrävning ✓

Information om garanti

Varmförzinkat stål	Livstidsgaranti
Färgad ytbeläggning	10 år
Reservdelar garanterade	10 år
Komponenter i rostfritt stål	Livstidsgaranti

Hållbarhetsdata

PAR4161



Cradle to Gate A1-A3	Totalt CO ₂ -utsläpp	CO ₂ e per kg	Återvunna material
	kg CO ₂ e	kg CO ₂ e/kg	%
PAR4161-0609	80,28	2,59	50,00

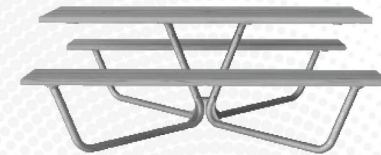
Det övergripande ramverket som tillämpas för dessa faktorer är miljövarudeklarationen (EPD, Environmental Product Declaration), som kvantifierar "miljöinformation om produktens livscykel och möjliggör jämförelser av produkter som uppfyller samma funktion" (ISO, 2006). Denna struktur följer här och använder en livscykelanalys för hela produktstadiet från råmaterial till färdig produkt (A1-A3).

Kompan A/S

C.F. Tietgens Boulevard 32C
DK-5220 Odense SØ
Denmark



Verification of CO₂ calculation of: Park



Data version no. 2023-10-05

The CO₂ calculation and data are in compliance with the principles of a carbon footprint impact according to the GHG protocol (Greenhouse Gas Protocol), Scope 3, cradle to gate related to all individual components in the product category: "Park" represented by item no.: PAR4070-0001.

(Scope 3 emissions include emission sources in the upstream and downstream value chain).

Date: 30. October 2023 | Valid until: 30. October 2025

Verified by:

Julie Marie Vejsgaard Larsen, LCA & EPD Consultant

Verification based on report: Validation of CO₂ calculation of 9 categories of Kompan product line, version 1.0, prepared by: Bureau Veritas HSE, Denmark: Julie M. V. Larsen.

Publication date: 30. October 2023

By Bureau Veritas HSE
www.bureauveritas.dk
+45 7731 1000

