

Röd brandbil

PCM52021

KOMPAN
Let's play



Artikelnr. PCM52021-0901

Generell produktinformation

Dimension LxWxH	363x150x167 cm
Åldersgrupp	2+
Kapacitet (användare)	10
Färgalternativ	●



Den fina röda brandbilen är en magnet för fantasifulla lekscenarier som drar alla barn till sig om och om igen. De många olika taktila detaljerna stöder brandbilsleken och uppmuntrar barnen att utforska, hitta på lekberättelser och samarbeta kring dem. Allt detta stimulerar barnens ordförråd och deras förmåga att socialisera, förhandla och turas

om. De taktila aktiviteterna finns både i och utanför brandbilen, och rattens tillgänglighet samt närheten mellan den lutande klättermuren och rutschkanan gör det enkelt för små barn och barn med rörelsenedsättning att ta sig upp på plattformen och rutscha ner till marken, med eller utan hjälp. Att rutscha är en utmärkt träning av viktiga muskler och

motoriska färdigheter: bålstabilitet och känslan av balans och utrymme tränas när barnen rutschar. Allt som allt kommer barnen att älska den här produkten med dess tilltalande tema och lekaktiviteter.



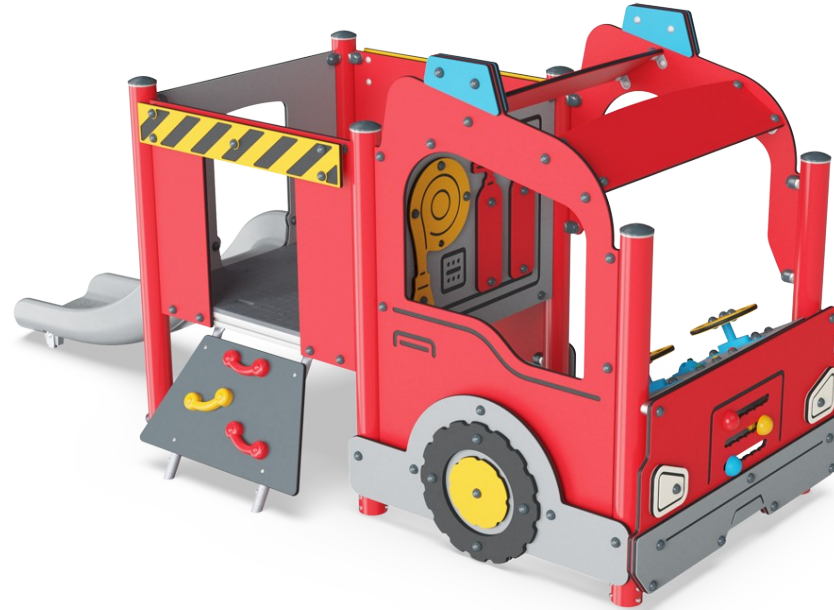
Röd brandbil

PCM52021



Klättrvägg

Fysisk: kors-koordination och ben-, arm- och handstyrka. **Socioemotionell:** lutningen ger klättringen en säker känsla, speciellt hos yngre barn.



Tema

Kognitiv: föreslår ett tema och uppmuntrar rollek, vilket stimulerar språk och kommunikation.



Ringklocka

Kognitiv: att ringa i ringklockan skapar förståelse för orsak och verkan. **Kreativ:** lämna avtryck genom att skapa ljud och rytmer med ringklockan.



Växelspak

Socioemotionell: samarbete, turas om, dela upplevelsen. **Kognitiv:** föreslår ett tema och uppmuntrar rollek, vilket stimulerar språkkunskaper.



Panel med lekkulor

Socioemotionell: kan lekas med från båda sidor, uppmuntrar samarbete. **Kognitiv:** förståelse för orsak och verkan. **Kreativ:** lämna avtryck genom att placera kulorna i olika position.



Rutsch

Fysisk: att rutscha utvecklar rumsuppfattning och sinne för balans. Att sitta upp och åka ner tränar magmuskler. **Socioemotionell:** empati utvecklas genom att turas om. **Kognitiv:** små barn utvecklar förståelse för rum, fart och avstånd när de rutschar ner fort.



Lampknapp

Kognitiv: förståelse för orsak och verkan utvecklas genom att putta på och förflytta något. Tema lampknapp stödjer rollek, vilket stimulerar språkkunskaper.

Röd brandbil

PCM52021



Paneler av 19 mm EcoCore™. EcoCore™ är ett mycket hållbart, miljövänligt material som inte bara är återvinningsbart efter användning, utan också består av material som tillverkats av +95% återvunnet material från livsmedelsförpackningar.



Huvudstolpar med fot i varmförzinkat stål finns i olika material: Stålstolpar med förzinkad in- och utsida och pulverlackerad toppfinish. Blyfri aluminium med färganodiserad toppfinish. TexMade-stolpar av 95% post-consumer-återvunnet PE- och textilavfall.



Alla golv bärs upp av unikt utformade aluminiumprofiler med låg kolhalt och flera fästalternativ. De gråfärgade gjutna golven är tillverkade av 75% PP-material från konsumentavfall med ett halkfritt mönster och en strukturerad yta.



Rutschkanorna kan väljas i sex olika färger och tre olika material: Raka eller böjda formgjutna PE-slides i ett stycke, tillverkade av 33% återvunnet post-consumer återvunnet material i olika färger. Kombinerade EcoCore™-sidor och rostfritt stål i ett enda stycke för mer vandalismskyddade lösningar.



KOMPAN GreenLine-versionerna är designade med ultimata miljövänliga material med lägsta möjliga CO2e-utsläppsfaktor. TexMade-stolpe, EcoCore™-paneler av 95% post-consumer återvunnet material och gjutna PP-däck.

Artikelnr. PCM52021-0901

Installationsinformation

Max. fallhöjd	58 cm	
Säkerhetsområde	22,6 m ²	
Total installationstid	15,5	
Grävdjup (volym)	0,49 m ³	
Betong (volym)	0,00 m ³	
Stolpdjup (standard)	90 cm	
Fraktvikt	425 kg	
Förankring	Ytmonterin g	✓
	Nedgrävni ng	✓

Information om garanti

EcoCore HDPE	Livstidsgaranti
Varmförzinkat stål	Livstidsgaranti
Stolpar	10 år
PP-plattformar	10 år
Reservdelar garanterade	10 år

Hållbarhetsdata

PCM52021



Cradle to Gate A1-A3	Total CO ₂ -utsläpp	CO ₂ e per kg	Återvunna material
	kg CO ₂ e	kg CO ₂ e/kg	%
PCM52021-0901	447,47	1,46	75,95

Det övergripande ramverket som tillämpas för dessa faktorer är miljövarudeklarationen (EPD, Environmental Product Declaration), som kvantifierar "miljöinformation om produktens livscykel och möjliggör jämförelser av produkter som uppfyller samma funktion" (ISO, 2006). Denna struktur följer här och använder en livscykelanalys för hela produktstadiet från råmaterial till färdig produkt (A1-A3).

Kompan A/S

C.F. Tietgens Boulevard 32C
DK-5220 Odense SØ
Denmark



Verification of CO₂ calculation of: Play systems



Data version no. 2023-10-05

The CO₂ calculation and data are in compliance with the principles of a carbon footprint impact according to the GHG protocol (Greenhouse Gas Protocol), Scope 3, cradle to gate related to all individual components in the product category: "Play systems" represented by item no.: PCM200321-0950.

(Scope 3 emissions include emission sources in the upstream and downstream value chain).

Date: 30. October 2023 | Valid until: 30. October 2025

Verified by:

Julie Marie Vejsgaard Larsen, LCA & EPD Consultant

Verification based on report: Validation of CO₂ calculation of 9 categories of Kompan product line, version 1.0, prepared by: Bureau Veritas HSE, Denmark: Julie M. V. Larsen.

Publication date: 30. October 2023

By Bureau Veritas HSE
www.bureauveritas.dk
+45 7731 1000

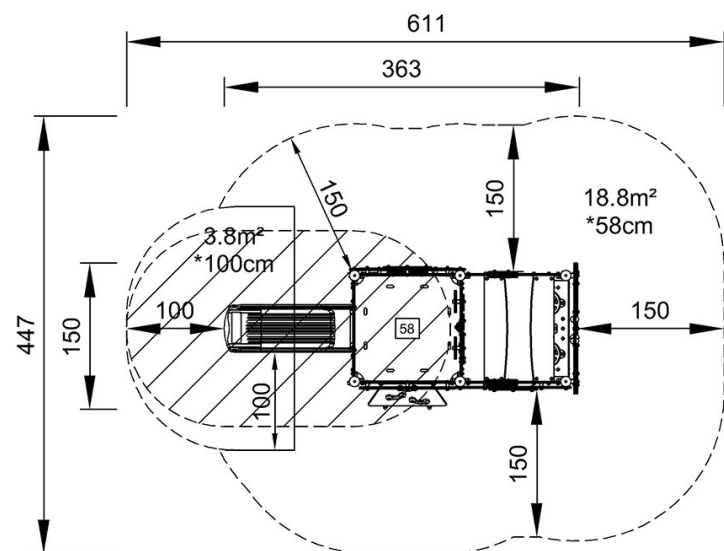


Röd brandbil

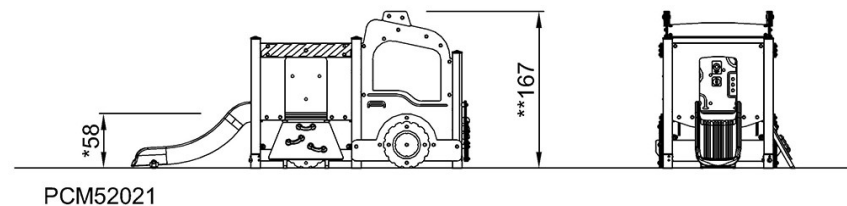
PCM52021

* Max fallhöjd | ** Totalhöjd | *** Säkerhetsyta

* Max fallhöjd | ** Totalhöjd



PCM52021
*58cm
**167cm
***22.6m²



[Klicka för att se TOP VIEW](#)

[Klicka för att se SIDE VIEW](#)