

# Miejsce Spotkań

PCM702

**KOMPANI**  
Let's play



Nr produktu PCM702-0902

## Ogólne Informacje o Produkcie

Wymiary DxSzxW	119x59x170 cm
Grupa wiekowa	4+
Max. Ilość Osób	2
Dostępne kolory	●



Dzieci w wieku szkolnym uwielbiają razem spędzać czas. Miejsce spotkań zachęca do krótkiej przerwy i może być połączone z innymi modułami, aby stworzyć jedno większe miejsce do odpoczynku i wspólnej rozmowy.



# Miejsce Spotkań

PCM702



## Ławka

**Społeczno-Emocjonalne:** gromadzenie się, współpraca lub przerwa w zabawie - wszystko to trenuje umiejętności społeczne.



# Miejsce Spotkań

PCM702



Panele wykonane są z 19mm EcoCore™. EcoCore™ to niezwykle wytrzymały materiał, przyjazny środowisku, który nie tylko może być poddany procesowi recyklingu, ale również jego podstawa wykonana jest w 95% z materiałów pokonsumenckich wykonanych z zużytych opakowań po żywności.



Stopnie wykonane są z Laminatu Wysokociśnieniowego (HPL) o grubości 17,8mm odporne są na ścieranie oraz posiadają wyjątkową powierzchnię antypoślizgową KOMPAN zgodną z EN438-6. HPL od KOMPAN jest bardzo wytrzymały, aby zagwarantować długotrwałość produktów.



Powierzchnie stalowe są ocynkowane ogniowo wewnątrz i na zewnątrz cynkiem bezołowiowym. Ocynkowanie ma doskonałą odporność na korozję w środowisku zewnętrznym i wymaga niewielkiej konserwacji.



Stalowe słupy są galwanizowane ogniowo z zewnątrz i wewnątrz oraz malowane proszkowo. Zapewnia to wysoką odporność na korozję we wszystkich klimatach.

Nr produktu PCM702-0902

## Informacje Dotyczące Instalacji

Max. wysokość upadku	42 cm
Strefa bezpieczeństwa	12,1 m <sup>2</sup>
Czas instalacji	3,0
Objętość wykopu	0,05 m <sup>3</sup>
Objętość betonu	0,02 m <sup>3</sup>
Głębokość podstawy (standardowa)	85 cm
Waga przesyłki	79 kg
Opcje kotwiczenia	W ziemi ✓ Powierzchnia ✓

## Informacje o Gwarancji

EcoCore HDPE	Dożywotnia
Słup	10 lat
Części Zapasowe	10 lat



# Dane Dotyczące Zrównoważonego Rozwoju

PCM702



**Od wydobycia surowców do opuszczenia wytwórni A1–A3**

**Całkowita emisja CO<sub>2</sub>**

**CO<sub>2</sub>e na kg produktu**

**Materiały pochodzące z recyklingu**

kg CO<sub>2</sub>e

kg CO<sub>2</sub>e/kg

%

**PCM702-0902**

142,67

2,73

52,86

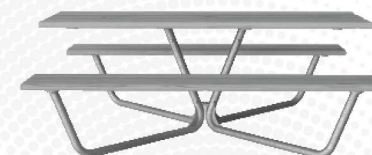
Ogólne ramy stosowane dla tych czynników to Środowiskowa Deklaracja Produktu (EPD), która określa ilościowo "informacje środowiskowe dotyczące cyklu życia produktu i umożliwia porównywanie produktów spełniających tę samą funkcję" (ISO, 2006). W niniejszym dokumencie przyjęto strukturę i zastosowano podejście oceny cyklu życia w odniesieniu do całego etapu produktu, od surowców po produkcję (A1-A3).

## Kompan A/S

C.F. Tietgens Boulevard 32C  
DK-5220 Odense SØ  
Denmark



**Verification of CO<sub>2</sub> calculation of:  
Park**



Data version no. 2023-10-05

The CO<sub>2</sub> calculation and data are in compliance with the principles of a carbon footprint impact according to the GHG protocol (Greenhouse Gas Protocol), Scope 3, cradle to gate related to all individual components in the product category: "Park" represented by item no.: PAR4070-0001.

(Scope 3 emissions include emission sources in the upstream and downstream value chain).

**Date: 30. October 2023 | Valid until: 30. October 2025**

**Verified by:**

Julie Marie Vejsgaard Larsen, LCA & EPD Consultant

Verification based on report: Validation of CO<sub>2</sub> calculation of 9 categories of Kompan product line, version 1.0, prepared by: Bureau Veritas HSE, Denmark: Julie M. V. Larsen.

**Publication date: 30. October 2023**

**By Bureau Veritas HSE**  
www.bureauveritas.dk  
+45 7731 1000



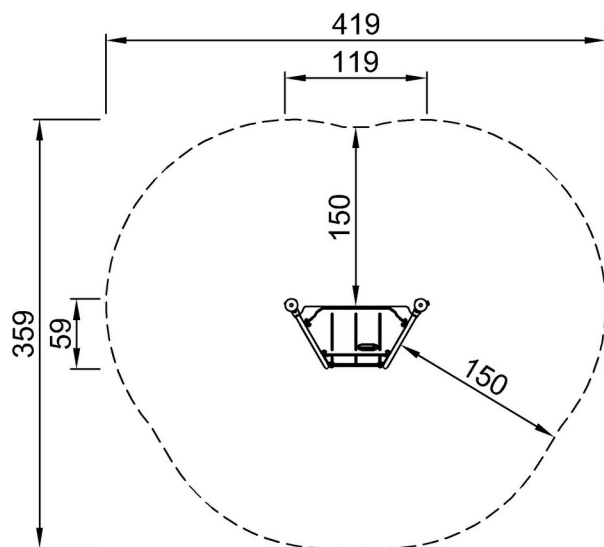
# Miejsce Spotkań

PCM702

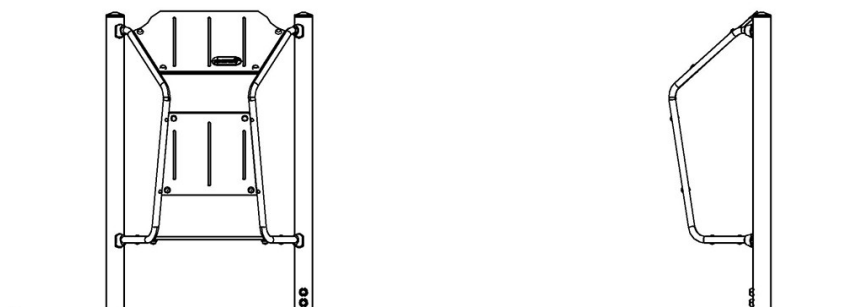
**KOMPANI**  
Let's play

\* Max Wys. Upadku | \*\* Wysokość | \*\*\* Strefa Bezpieczeństwa

\* Max Wys. Upadku | \*\* Max Wysokość



PCM702-xx02  
\*42cm  
\*\*170cm  
\*\*\*12.1m<sup>2</sup>



PCM702

[Kliknij, aby zobaczyć RZUT Z GÓRY](#)

[Kliknij, aby zobaczyć RZUT BOCZNY](#)