

Robinia speelhut met 2 gevels en 2 toonbanken

NRO415

KOMPAN
Let's play



Item nummer NRO415-1021

Algemene Product Informatie

Afmetingen LxBxH	180x163x158 cm
Leeftijdsgroep	1+
Speelcapaciteit	12
Kleuropties	



WOW Deze Robinia speelhut is een heus speelhuis. Het eenvoudige maar doelbewuste ontwerp en de details in de functies ondersteunen en verbeteren het spel van kinderen. De brede open ruimte zorgt voor een stroom van kinderen in en rond de speelruimte. Dit verhoogt de sociale interactie en ondersteunt de kinderen wanneer ze op zoek

zijn naar een manier om comfortabel met anderen om te gaan. Het dak biedt een beschutte ruimte waardoor de kinderen zich in en uit de speelhut kunnen bewegen terwijl ze hun fantasie kunnen gebruiken. De twee gesloten zijwanden en de twee toonbankjes creëren extra speelmogelijkheden en bewegingen in en om de speelhut. Kinderen

gebruiken deze speelruimte om te praten, te socialiseren, materialen zoals zand door te geven en verstoppertje te spelen. Al deze activiteiten ondersteunen een gezonde ontwikkeling met behulp van spel.



Robinia speelhut met 2 gevels en 2 toonbanken

NRO415

KOMPAN
Let's play



Alle Organic Robinia-producten van KOMPAN zijn gemaakt van Robinia-hout uit duurzame Europese bronnen. Op verzoek kan het worden geleverd met FSC® certificaat (FSC® C004450).



De producten/speelactiviteiten worden vanuit de fabriek voormonteerd om ervoor te zorgen dat alle veiligheidseisen in acht worden genomen.



De verf die gebruikt wordt voor gekleurde componenten is milieuvriendelijk en op waterbasis met een uitstekende UV-bestendigheid. De verf is in overeenstemming met EN 71 deel 3.

Item nummer NRO415-1021

Installatie informatie

Max. valhoogte	0 cm
Veiligheidszone	17,2 m ²
Totale installatietijd	6,9
Graafwerk (vol.)	0,63 m ³
Benodigd beton	0,00 m ³
Verankeringsdiepte	100 cm
Verzendingsgewicht	343 kg
Verankeringsopties	In-ground ✓

Garantie informatie

EcoCore HDPE	Levenslang
Gegalvaniseerd staal	Levenslang
Robinia hout	15 jaar
Gegarandeerde reserveonderdelen	10 jaar
Roestvast stalen onderdelen	Levenslang



De speelhuisjes zijn beschikbaar met een vloer in het huis en met een vloer buiten om een veranda te creëren.



Er zijn meerdere mogelijkheden voor alle producten: Oppervlakteverankering met stalen voetstukken en expansiebouten. Houten in-ground of stalen in ground verankering.



Robinia producten zijn verkrijgbaar in drie verschillende houtbehandelingsmogelijkheden: Onbehandeld Robinia hout of bruin gepigmenteerd met een pigment dat de houtnerf behoudt en een gekleurde versie. Het pigment, dat we voor de verschillende kleuren gebruiken, is op waterbasis en geslaagd door alle testen door derden. (REACH, CPSIA en EN71-3) met betrekking tot ongewenste stoffen.



Sustainability Data

NRO415



Cradle to Gate A1-A3	Total CO ₂ emission	CO ₂ e/kg	Recycled materials
	kg CO ₂ e	kg CO ₂ e/kg	%
NRO415-1021	49,22	0,18	1,53

The overall framework applied for these factors is the Environmental Product Declaration (EPD), which quantifies "environmental information on the life cycle of a product and enable comparisons between products fulfilling the same function" (ISO, 2006). This follows the structure and applies a Life-Cycle Assessment approach to the entire Product stage from raw material through manufacturing (A1-A3))

Kompan A/S
 C.F. Tietgens Boulevard 32C
 DK-5220 Odense SØ
 Denmark



Verification of CO₂ calculation of: Nature play



Data version no. 2023-10-05

The CO₂ calculation and data are in compliance with the principles of a carbon footprint impact according to the GHG protocol (Greenhouse Gas Protocol), Scope 3, cradle to gate related to all individual components in the product category: "Nature play" represented by item no.: NRO409-0621.

(Scope 3 emissions include emission sources in the upstream and downstream value chain).

Date: 30. October 2023 | Valid until: 30. October 2025

Verified by:

Julie Marie Vejsgaard Larsen, LCA & EPD Consultant

Verification based on report: Validation of CO₂ calculation of 9 categories of Kompan product line, version 1.0, prepared by: Bureau Veritas HSE, Denmark: Julie M. V. Larsen.

Publication date: 30. October 2023

By Bureau Veritas HSE
 www.bureauveritas.dk
 +45 7731 1000

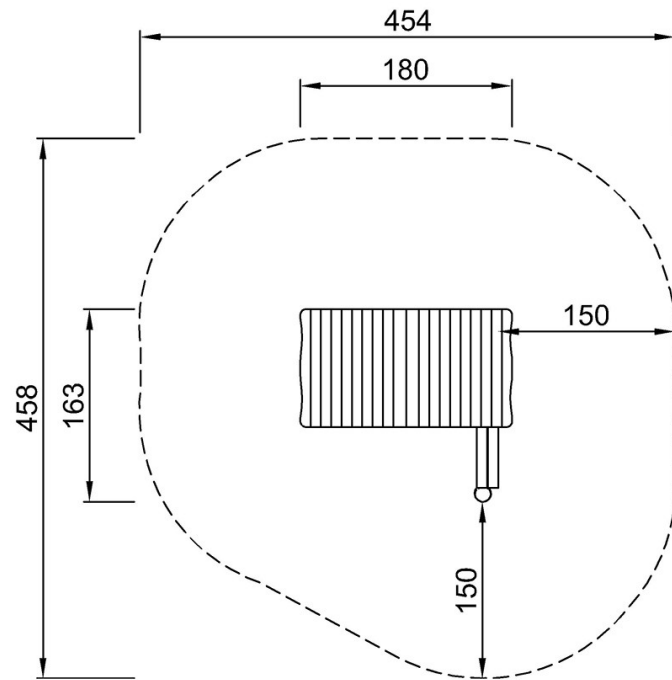


Robinia speelhut met 2 gevels en 2 toonbanken

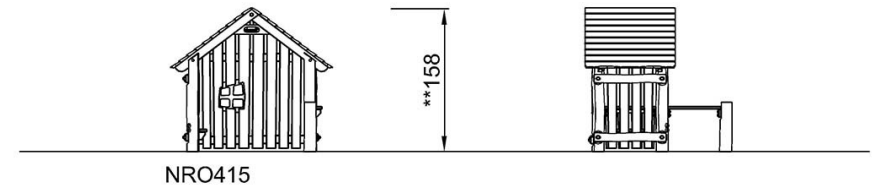
NRO415

Max. valhoogte | Totale Hoogte | Veiligheidszone

Max. valhoogte | Totale Hoogte



NRO415
**158cm
***17.2m²



[Bekijk BOVENAANZICHT](#)

[Bekijk ZIJAAANZICHT](#)