

# WeHopper, Mini




PCM158

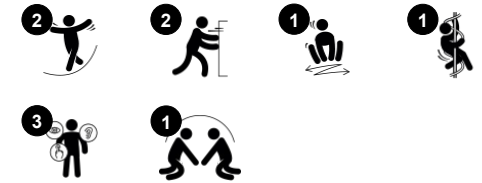
**KOMPANI**  
Let's play



Artikelnr. PCM158-1001

## Generell produktinformation

Dimension LxWxH	216x43x122 cm
Åldersgrupp	3+
Kapacitet (användare)	2
Färgalternativ	  



WOW! Spänningen i att rotera, gunga och samarbeta med vänner lockar barn av alla åldrar till lek på WeHopper Mini, som är i perfekt storlek för yngre barn. Genom att putta ifrån med fötterna och dra med armarna sätts WeHopper Mini i rörelse, vilket tränar både koordination och muskler. Handtagen ger ett bra grepp på olika höjd så att barn av olika

åldrar kan få ett bra stöd. När barnen roterar stimuleras sinne för balans – en fundamental egenskap för alla andra motoriska färdigheter som hjälper barnen att t.ex. sitta stilla på en stol. Att kunna koordinera sina rörelser på WeHopper Mini, själv eller tillsammans med en vän, kräver också stor koncentration och kroppskontroll. Detta stimulerar sociala

färdigheter och bygger självförtroende.



# WeHopper, Mini

PCM158



## Rotation

**Fysisk:** när barnen puttar eller drar lekenheten i rörelse tränas muskelstyrka och kondition. Rotation utvecklar sinne för balans och rum. **Socioemotionell:** att lyssna och samarbeta kring hur snabbt barnen ska snurra utvecklar empati och samarbetsförmåga.



## Handtag

**Fysisk:** de vertikala handtagen säkerställer ett bra grepp på olika höjder, nödvändigt för att gunga intensivt. Detta tränar hand- och armmuskler.



## Gunga tillsammans

**Socioemotionell:** möjligheten att gunga två tillsammans tränar samarbete och förmågan att visa hänsyn.



## Gungande rörelse

**Fysisk:** de responsiva rörelserna stimulerar sinne för balans och rum – fundamentala motoriska färdigheter för förmågan att t.ex. sitta stilla på en stol. **Kognitiv:** förståelse för orsak och verkan när fjädergungan svarar på barnets rörelser.

# WeHopper, Mini

PCM158



Metalldelarna är tillverkade av högkvalitativt stål. Stålet galvaniseras på utsidan och insidan med blyfri zink. Den övre delen har ett extra lager pulverlackering. Detta säkerställer optimalt korrosionsskydd och ett färgstarkt designuttryck.



Sätena är med en strukturell kärna av PP och det mjukare yttre lagret av svart TPV. TPV har hög slagmotstånd över ett brett temperaturintervall vilket också säkerställer vandalmotstånd.



De stora rundade handtagen svetsas direkt på röret för att säkerställa lång hållbarhet.



Gungrörelsen styrs av ett kraftigt skalat gummiffäderelement. Gummielementet säkerställer en dämpad rörelse upp och ner.



Ett robust konstruerat och förseglat kullager. Den helt slutna lagerkonstruktionen smörjs för att hålla verktygets hela livslängd.



Verktyget är utrustat med en friktionsbroms placerad i kullagret. Bromsen är inställd för att stoppa rotationen efter två varv.

Artikelnr. PCM158-1001

## Installationsinformation

Max. fallhöjd	80 cm
Säkerhetsområde	20,9 m <sup>2</sup>
Total installationstid	2,7
Grävdjup (volym)	0,50 m <sup>3</sup>
Betong (volym)	0,29 m <sup>3</sup>
Stolpdjup (standard)	100 cm
Fraktvikt	172 kg
Förankring	Nedgrävning ✓
	Ytmontering ✓

## Information om garanti

Lagersystem	5 år
Varmförzinkat stål	Livstidsgaranti
Rörliga delar	2 år
Reservdelar garanterade	10 år
Gungsits	10 år



# Hållbarhetsdata

PCM158



Cradle to Gate A1-A3	Totalt CO <sub>2</sub> -utsläpp	CO <sub>2</sub> e per kg	Återvunna material
	kg CO <sub>2</sub> e	kg CO <sub>2</sub> e/kg	%
PCM158-1001	219,60	2,85	43,44

Det övergripande ramverket som tillämpas för dessa faktorer är miljövarudeklarationen (EPD, Environmental Product Declaration), som kvantifierar "miljöinformation om produktens livscykel och möjliggör jämförelser av produkter som uppfyller samma funktion" (ISO, 2006). Denna struktur följer här och använder en livscykelanalys för hela produktstadiet från råmaterial till färdig produkt (A1-A3).

## Kompan A/S

C.F. Tietgens Boulevard 32C  
DK-5220 Odense SØ  
Denmark



## Verification of CO<sub>2</sub> calculation of: Freestanding play equipment



Data version no. 2023-10-05

The CO<sub>2</sub> calculation and data are in compliance with the principles of a carbon footprint impact according to the GHG protocol (Greenhouse Gas Protocol), Scope 3, cradle to gate related to all individual components in the product category: "Freestanding play equipment" represented by item no.: GXY916012-3417.

(Scope 3 emissions include emission sources in the upstream and downstream value chain).

**Date: 30. October 2023 | Valid until: 30. October 2025**

Verified by:

Julie Marie Vejsgaard Larsen, LCA & EPD Consultant

Verification based on report: Validation of CO<sub>2</sub> calculation of 9 categories of Kompan product line, version 1.0, prepared by: Bureau Veritas HSE, Denmark: Julie M. V. Larsen.

**Publication date: 30. October 2023**

By Bureau Veritas HSE

www.bureauveritas.dk

+45 7731 1000

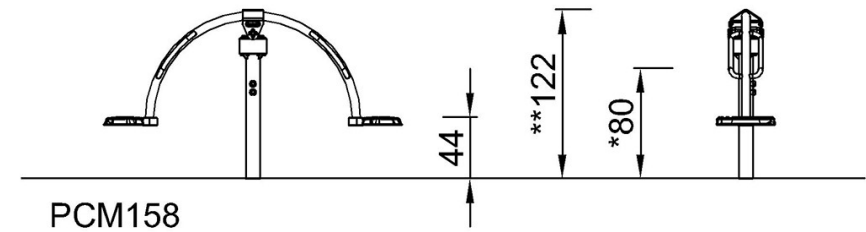
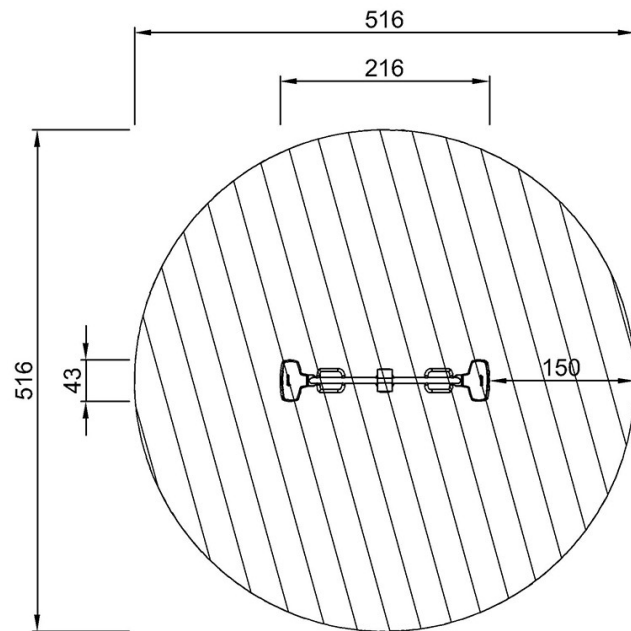


# WeHopper, Mini

PCM158

\* Max fallhöjd | \*\* Totalhöjd | \*\*\* Säkerhetsyta

\* Max fallhöjd | \*\* Totalhöjd



PCM158  
\*80cm  
\*\*122cm  
\*\*\*20.9m<sup>2</sup>

[Klicka för att se TOP VIEW](#)

[Klicka för att se SIDE VIEW](#)