

Rumba Podłokietnik

PAR1016

KOMPANI
Let's play



Nr produktu PAR1016-21

Ogólne Informacje o Produkcie

Wymiary DxSzxW	38x11x30 cm
Grupa wiekowa	-
Max. Ilość Osób	-
Dostępne kolory	



Meble zewnętrzne odgrywają istotną rolę w społecznościach dodając zachęcającą i społeczną atmosferę, tworząc miejsce spotkań i odpoczynku. Współczesne projekty dla wszystkich środowisk RUMBA to najbardziej elastyczny sposób mariażu rozwiązań siedzących z otoczeniem w doskonałej harmonii - geometria spotyka się z

geografią. Dzięki prostym kołom, łukom i kwadratam, można je dostosować do własnych potrzeb. Uzupełnij komfort użytkowania ławki, dodając podłokietniki.

Rumba Podłokietnik

PAR1016

KOMPANI
Let's play



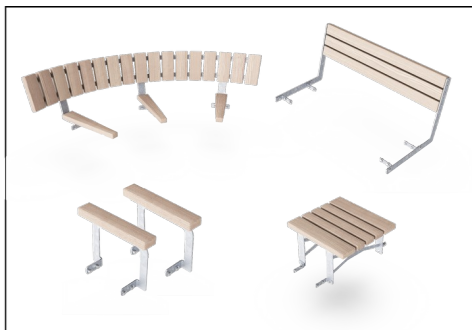
Deski wykonane są z drewna jesionowego pochodzącego ze zrównoważonych źródeł europejskich. Drewno jesionowe jest poddane obróbce termicznej zgodnie z CEN/TS 15679, klasa trwałości 2 zgodnie z EN350-2.



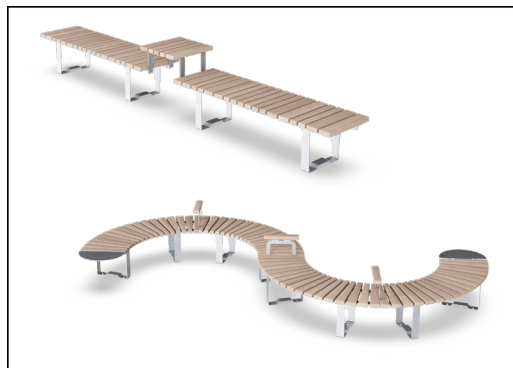
Deski wykonane są z drewna sosnowego pochodzącego ze zrównoważonych źródeł europejskich. Drewno jest impregnowane ciśnieniowo zgodnie z normą EN335:2013, klasa 3 (odpowiednik NTR klasa AB). Na życzenie może być dostarczone z certyfikatem FSC® (FSC® C004450).



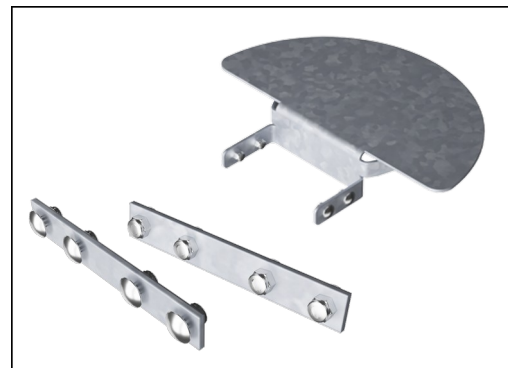
Powierzchnie stalowe są ocynkowane ogniowo wewnątrz i na zewnątrz cynkiem bezołowiowym. Galwanizacja ma doskonałą odporność na korozję w środowisku zewnętrznym i wymaga niewielkiej konserwacji.



Standardowo dostępne ławki i stoły można wyposażyć w oparcie, podłokietniki, stoliki itp. i połączyć ze sobą w rozwiązania dopasowane do danej lokalizacji.



Ławki i stoły można łączyć ze sobą w wielu ustawieniach wybierając pojedyncze produkty lub kompletując je w większe rozwiązania. Więcej inspiracji znajdziesz na stronach katalogu.



Okucia wykonane są ze stali nierdzewnej lub ocynkowanej, co zapewnia trwałe połączenia o dużej odporności na korozję.

Nr produktu PAR1016-21

Informacje Dotyczące Instalacji

Czas instalacji	0,2
Objętość wykopu	0,00 m ³
Objętość betonu	0,00 m ³
Głębokość podstawy (standardowa)	0 cm
Waga przesyłki	3 kg
Opcje kotwiczenia	

Informacje o Gwarancji

Drzewo jesionowe	10 lat
Galw. Stal	Dożywotnia
Drewno Sosnowe	10 lat
Części Zapasowe	10 lat
Elementy ze Stali Nierdz.	Dożywotnia



Dane Dotyczące Zrównoważonego Rozwoju

PAR1016



Od wydobycia surowców do opuszczenia wytwórni A1–A3

Całkowita emisja CO₂

CO₂e na kg produktu

Materiały pochodzące z recyklingu

kg CO₂e

kg CO₂e/kg

%

PAR1016-21

4,92

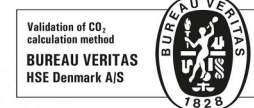
2,05

37,25

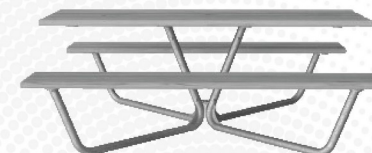
Ogólne ramy stosowane dla tych czynników to Środowiskowa Deklaracja Produktu (EPD), która określa ilościowo "informacje środowiskowe dotyczące cyklu życia produktu i umożliwia porównywanie produktów spełniających tę samą funkcję" (ISO, 2006). W niniejszym dokumencie przyjęto strukturę i zastosowano podejście oceny cyklu życia w odniesieniu do całego etapu produktu, od surowców po produkcję (A1-A3).

Kompan A/S

C.F. Tietgens Boulevard 32C
DK-5220 Odense SØ
Denmark



**Verification of CO₂ calculation of:
Park**



Data version no. 2023-10-05

The CO₂ calculation and data are in compliance with the principles of a carbon footprint impact according to the GHG protocol (Greenhouse Gas Protocol), Scope 3, cradle to gate related to all individual components in the product category: "Park" represented by item no.: PAR4070-0001.

(Scope 3 emissions include emission sources in the upstream and downstream value chain).

Date: 30. October 2023 | Valid until: 30. October 2025

Verified by:

Julie Marie Vejsgaard Larsen, LCA & EPD Consultant

Verification based on report: Validation of CO₂ calculation of 9 categories of Kompan product line, version 1.0, prepared by: Bureau Veritas HSE, Denmark: Julie M. V. Larsen.

Publication date: 30. October 2023

By Bureau Veritas HSE
www.bureauveritas.dk
+45 7731 1000

