

Tobogán H:120cm


NRO301

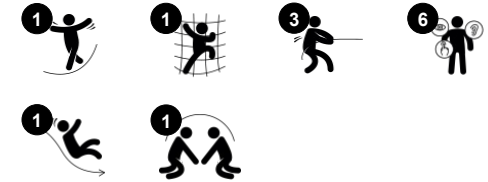
KOMPAN
Let's play



Número de artículo NRO301-0901

Información general del producto

Dimensiones LxAnch.xAl.	285x114x284 cm
Grupo de edad	4+
Usuarios	2
Opciones de color	



El tobogán es un clásico de los parques infantiles. Es un juego divertido y los niños no pueden esperar a probarlo. Hacer un circuito con la escalera y el tobogán, además de ser divertido, es un gran entrenamiento cardiovascular. Además, los niños entrenan su capacidad para la toma de turnos y su empatía al esperar a otros, que pueden ser menos valientes o rápidos. Cuando los niños

se deslizan, entrenan los músculos del tronco, sentándose erguidos mientras se deslizan. Esto estimula la estabilidad del tronco, importante para evitar dolores de espalda y cuello, un problema creciente en los niños debido al sedentarismo. Además, entrena el sentido del equilibrio, fundamental para otras habilidades motoras. Al subir la escalera al Tobogán Simple, los niños desarrollan su

coordinación cruzada. El entrenamiento de la coordinación cruzada es importante para la cooperación del lado izquierdo y derecho del cerebro. Esta cooperación se utiliza, por ejemplo, cuando los niños leen. Una gran actividad que es divertida y estimula las habilidades físicas básicas.

Tobogán H:120cm

NRO301



Tobogán

Físico: el deslizamiento desarrolla la conciencia espacial y el sentido del equilibrio. Además, los músculos del tronco se entrenan al sentarse erguido y bajar. **Socio-emocional:** la empatía se fomenta al respetar y tomar los distintos turnos para su uso.



Escalera con cuerda

Físico: cuando los niños suben la escalera se refuerza la coordinación cruzada y la coordinación ojo-mano. Los músculos de la pierna y el core se utilizan intensamente. Los músculos superiores del cuerpo se desarrollan cuando los niños se estiran hacia arriba en la cuerda. **Socio-emocional:** aprender sobre los turnos y la cooperación.

Tobogán H:120cm

NRO301



Los toboganes de acero inoxidable con cama deslizante de una pieza están hechos de acero inoxidable AISI 304 de alta calidad.



Todos los productos Robinia Orgánica de KOMPAN están hechos de madera Robinia de fuentes europeas sostenibles. Bajo pedido se puede suministrar con certificación FSC® Certified (FSC® C004450).



Panel de interfaz deslizante de 19 mm EcoCore™. EcoCore™ es un material ecológico altamente duradero, que no solo es reciclable después del uso, sino que también consiste en un núcleo producido a partir de material 100% reciclado.

Número de artículo NRO301-0901

Información de instalación

Altura máxima de caída	123 cm
Área de seguridad	20,0 m ²
Horas de instalación	4,0
Volumen de excavación	0,45 m ³
Volumen de hormigón	0,16 m ³
Profundidad de anclaje	91 cm
Peso del envío	280 kg
Opciones de anclaje	Enterrar ✓

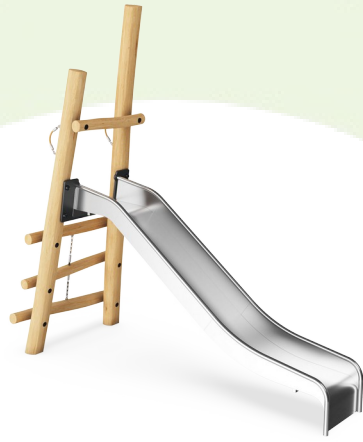
Garantías

EcoCore HDPE	De por vida
Madera de robinia	15 años
Piezas de repuesto garantizadas	10 años
Corredera de acero inoxidable	10 años



Sustainability Data

NRO301



Cuna a puerta A1-A3	Emisión total CO ₂ kg de CO ₂ e	CO ₂ e/kg kg de CO ₂ e/kg	Materiales Reciclados %
NRO301-0901	236,98	1,31	16,85

El marco general aplicado para estos factores es la Declaración Ambiental de Producto (EPD), que cuantifica "la información ambiental sobre el ciclo de vida de un producto y permite realizar comparaciones entre productos que cumplen la misma función" (ISO, 2006). Esto sigue la estructura y aplica un enfoque de evaluación del ciclo de vida a toda la etapa del producto, desde la materia prima hasta la fabricación (A1-A3))

Kompan A/S
C.F. Tietgens Boulevard 32C
DK-5220 Odense SØ
Denmark



Verification of CO₂ calculation of: Nature play



Data version no. 2023-10-05

The CO₂ calculation and data are in compliance with the principles of a carbon footprint impact according to the GHG protocol (Greenhouse Gas Protocol), Scope 3, cradle to gate related to all individual components in the product category: "Nature play" represented by item no.: NRO409-0621.

(Scope 3 emissions include emission sources in the upstream and downstream value chain).

Date: 30. October 2023 | Valid until: 30. October 2025

Verified by:

Julie Marie Vejsgaard Larsen, LCA & EPD Consultant

Verification based on report: Validation of CO₂ calculation of 9 categories of Kompan product line, version 1.0, prepared by: Bureau Veritas HSE, Denmark: Julie M. V. Larsen.

Publication date: 30. October 2023

By Bureau Veritas HSE
www.bureauveritas.dk
+45 7731 1000

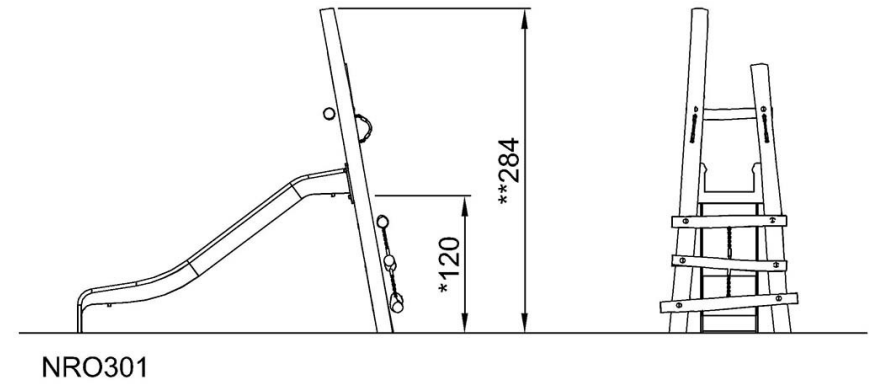
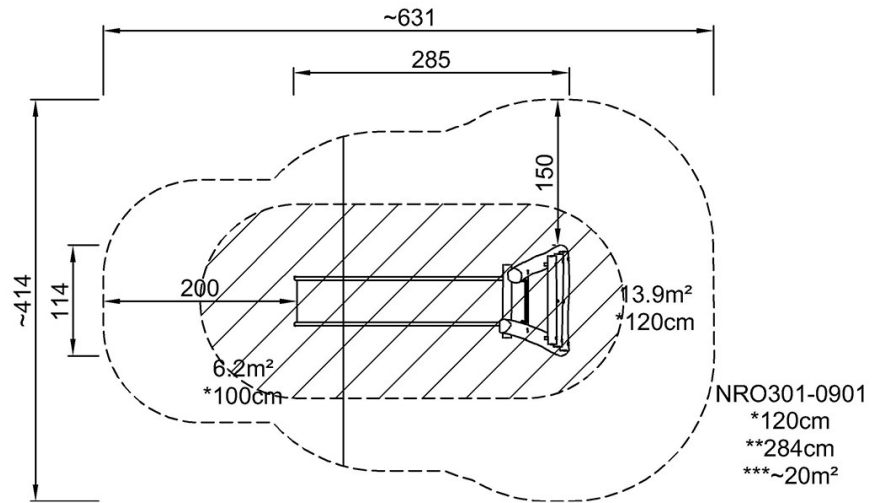


Tobogán H:120cm

NRO301

* Altura Máx. de caída | ** Altura total | *** Área de seguridad

* Altura Máx. de caída | ** Altura total



[Haga clic para ver VISTA SUPERIOR](#)

[Haga clic para ver VISTA LATERAL](#)