

# Stay Fit - Dubbele trap

FSW230

**KOMPAN**  
Let's play



Item nummer FSW23000-0902

## Algemene Product Informatie

Afmetingen LxBxH	101x253x163 cm
Leeftijdsgroep	13+
Speelcapaciteit	2
Kleuropties	



Meer op KOMPAN Fit app



Naarmate we ouder worden is onze mobiliteit van vitaal belang. Om geen last van beperkingen te krijgen, moeten we actief ons lichaam mobiel en onze geest scherp houden. Stay Fit is ontworpen om actief en gezond ouder worden te bevorderen en om revalidatie na een blessure buiten in de openbare ruimte mogelijk te maken.

De trap is een veel voorkomend alledaags obstakel. Voor senioren is het van groot belang

dat zij een trap veilig kunnen nemen, zodat zij zich veilig kunnen bewegen in een stedelijke omgeving. De trap is verkrijgbaar in twee verschillende versies: met normale treden en met steile treden. Dit maakt een progressie in oefening mogelijk die voor iedereen geschikt is - bijvoorbeeld van de normale trap met handondersteuning naar de steile trap zonder ondersteuning. De trap kan ook worden gebruikt voor eenvoudige effectieve oefeningen

zoals step-ups, lunges en zelfs springoefeningen.

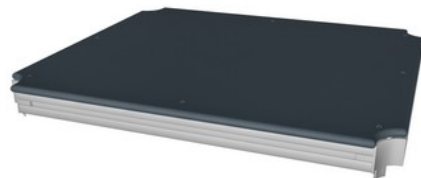
Alle KOMPAN Sport- en Fitnessstoestellen zijn voorzien van een handig instructiebord met daarop de basisoefening en een QR-code. Met behulp van de QR-code kunnen gebruikers verbinding maken met de KOMPAN fitness App, waar ze meerdere oefeningen en workouts op ieder gewenst niveau kunnen vinden.

# Stay Fit - Dubbele trap

FSW230



De stang is 1400 mm lang, met een hoogte van 940 mm en is bedoeld als houvast tijdens de oefeningen. De stang is gemaakt van thermisch verzinkt staal Ø 38mm, een grote diameter voor een goede grip en ondersteuning van de pols.



Alle vloeren worden ondersteund door uniek ontworpen aluminium profielen met meerdere bevestigingspunten. Ze worden bevestigd middels onder druk gegoten aluminium connectoren. De HPL vloeren met een dikte van 17,8 mm hebben een zeer hoge slijtvastheid en een unieke KOMPAN antislip oppervlaktestructuur.



De staanders zijn gemaakt van Ø101,6 x 2 mm, voorverzinkt koolstofstaal en voorzien van een poedercoating, een goede bescherming tegen alle omstandigheden.

Item nummer FSW23000-0902

## Installatie informatie

Max. valhoogte	69 cm
Veiligheidszone	20,0 m <sup>2</sup>
Totale installatietijd	9,9
Graafwerk (vol.)	0,23 m <sup>3</sup>
Benodigd beton	0,12 m <sup>3</sup>
Verankeringsdiepte	90 cm
Verzendingsgewicht	336 kg
Verankeringsopties	In-ground ✓ Oppervlak ✓

## Garantie informatie

EcoCore HDPE	Levenslang
Gegalvaniseerd staal	Levenslang
HPL Vloeren	15 jaar
Staander	10 jaar
Gegarandeerde reserveonderdelen	10 jaar



Het informatiebord is gemaakt van PA6 (Polyamide) en toont de meest relevante oefeningen en een QR-code. Bij het scannen verwijst de QR-code naar een animatie van de oefening en biedt de mogelijkheid om de KOMPAN sport & fitness App te downloaden, die een groot aantal oefeningen en workouts bevat.



De connectoren zijn gemaakt van gegoten, hoogwaardig loodvrij aluminium, speciaal gelegerd voor de buitenomgeving en zwaar gebruik. De schroeven waarmee de connectoren worden bevestigd zijn van roestvrij staal en worden beschermd door zinken ringen.

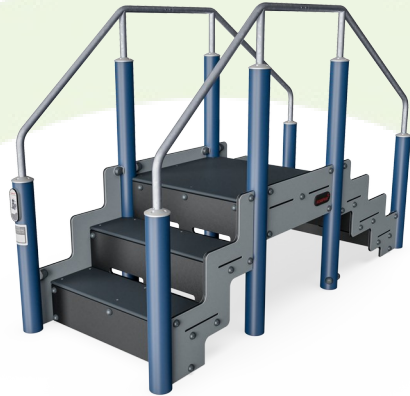


KOMPAN fitnessproducten zijn standaard verkrijgbaar in oranje, RAL2010 en grijs, RAL7012. Alle andere RAL-kleuren zijn op aanvraag verkrijgbaar. Het is altijd mogelijk om aan te sluiten bij de omgeving of het kleurthema!



# Sustainability Data

FSW230



Cradle to Gate A1-A3	Total CO <sub>2</sub> emission	CO <sub>2</sub> e/kg	Recycled materials
	kg CO <sub>2</sub> e	kg CO <sub>2</sub> e/kg	%
<b>FSW23000-0902</b>	438,19	2,00	54,56

The overall framework applied for these factors is the Environmental Product Declaration (EPD), which quantifies "environmental information on the life cycle of a product and enable comparisons between products fulfilling the same function" (ISO, 2006). This follows the structure and applies a Life-Cycle Assessment approach to the entire Product stage from raw material through manufacturing (A1-A3))

**Kompan A/S**  
 C.F. Tietgens Boulevard 32C  
 DK-5220 Odense SØ  
 Denmark



## Verification of CO<sub>2</sub> calculation of: Fitness



Data version no. 2023-10-05

The CO<sub>2</sub> calculation and data are in compliance with the principles of a carbon footprint impact according to the GHG protocol (Greenhouse Gas Protocol), Scope 3, cradle to gate related to all individual components in the product category: "Fitness" represented by item no.: FAZ10100-0900.

(Scope 3 emissions include emission sources in the upstream and downstream value chain).

**Date: 30. October 2023 | Valid until: 30. October 2025**

Verified by:

Julie Marie Vejsgaard Larsen, LCA & EPD Consultant

Verification based on report: Validation of CO<sub>2</sub> calculation of 9 categories of Kompan product line, version 1.0, prepared by: Bureau Veritas HSE, Denmark: Julie M. V. Larsen.

**Publication date: 30. October 2023**

By Bureau Veritas HSE  
 www.bureauveritas.dk  
 +45 7731 1000

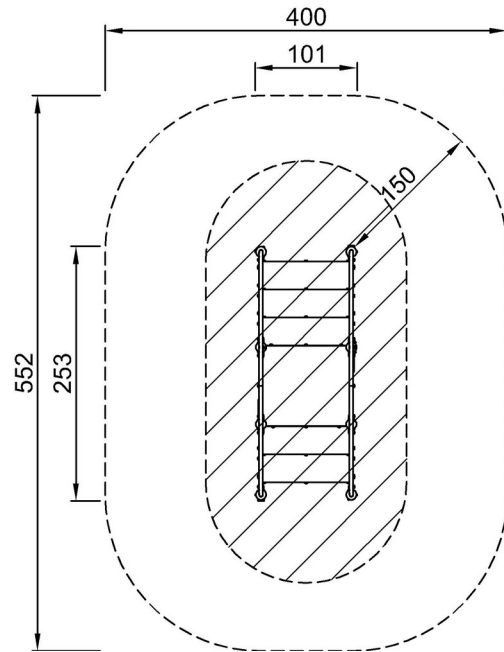


# Stay Fit - Dubbele trap

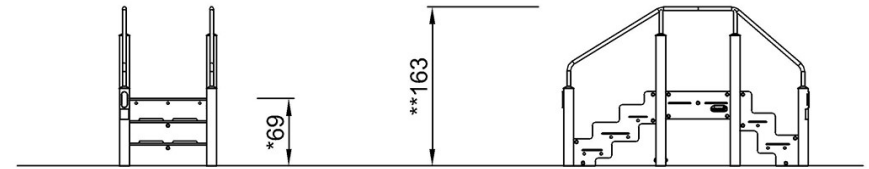
FSW230

Max. valhoogte | Totale Hoogte | Veiligheidszone

Max. valhoogte | Totale Hoogte



FSW23000  
\*69cm  
\*\*163cm  
\*\*\*20m<sup>2</sup>



FSW23000

[Bekijk BOVENAANZICHT](#)

[Bekijk ZIJAAANZICHT](#)