

Dip-Bank

FSW202

KOMPAN
Let's play



| | |
|--------------------------------------|--------------|
| Produktnummer FSW20200-0901 | |
| Allgemeine Produktinformation | |
| Maße L x B x H | 195x53x73 cm |
| Empfohlenes Alter | 13+ |
| Kapazität (Nutzer) | 2 |
| Farbauswahl | |



Mehr Infos in der KOMPAN Fit App



Diese Bank ist perfekt für Dips, eine ideale Übung zur Stärkung der Brust-, Schulter- und Armmuskulatur. Abgerundete Ecken machen es sicher und einfach für jedermann, neue Übungen auszuprobieren und sich zu verbessern. Die Dip-Bank verfügt über ein übersichtliches Hinweisschild, das die Grundübung zeigt, und einen QR-Code. Über

den QR-Code können sich die Nutzer mit der KOMPAN-App verbinden, wo sie für verschiedene Calisthenics Geräte mehrere Übungen und Workouts für jedes Fitness-Level finden.

Dip-Bank

FSW202



Die Pfosten sind aus Ø 101,6 x 2 mm, aus vorverzinktem Baustahl gefertigt und pulverbeschichtet, ein hervorragender Schutz bei allen Wetterbedingungen.



Die Verbinder sind aus druckgegossenem Aluminium hergestellt, das speziell für den Aussenbereich und starke Beanspruchung legiert ist. Die Schrauben zur Befestigung der Verbinder sind aus Edelstahl und durch Zink-Unterlegscheiben geschützt.



Die Stangen, die als Griffe für Übungen gedacht sind, bestehen aus feuerverzinktem Stahl mit einem Durchmesser von 38 mm. Ein geeigneter Durchmesser um die Handgelenke bei Dips oder Handständen zu unterstützen.

Produktnummer FSW20200-0901

Montage-Information

| | |
|---------------------------|---------------------|
| Max. freie Fallhöhe | 73 cm |
| Fläche des Fallraums | 15,5 m ² |
| Gesamt-Montagezeit | 2,6 |
| Erforderlicher Erdaushub | 0,11 m ³ |
| Betonbedarf | 0,00 m ³ |
| Fundamenttiefe (Standard) | 90 cm |
| Versandgewicht | 69 kg |
| Verankerungsoptionen | TV ✓ OFM ✓ |

Garantie-Information

| | |
|--------------------|------------|
| Verbindungen | 10 Jahre |
| Verzinkter Stahl | Lebenslang |
| Pfosten | 10 Jahre |
| Ersatzteilgarantie | 10 Jahre |



Alle KOMPAN Fitnessprodukte entsprechen den ASTM F3101 & EN16630 Outdoor Fitness Standards. Belastungstests werden als statischer Test durchgeführt, indem dynamische Faktoren sowie Sicherheitsfaktoren zu der spezifizierten Belastung von 78 kg pro Benutzer hinzugefügt werden. Ein für 1 Benutzer bestimmtes Produkt wird mit 420 kg belastet.



Das Informationsschild besteht aus PA6 (Polyamid) und zeigt die wichtigste Übung und einen QR-Code. Nach dem Scannen führt der QR-Code zu einer animierten Darstellung der Übung und bietet die Möglichkeit, die KOMPAN Sport & Fitness App herunterzuladen, die eine grosse Anzahl von Übungen und Workouts bietet.

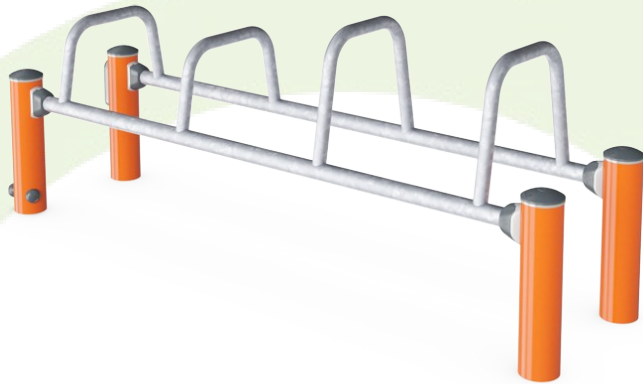


KOMPAN Fitnessprodukte sind standardmässig in Orange (RAL2010) und Grau (RAL7012) erhältlich. Alle anderen RAL-Farben sind auf Anfrage erhältlich. Es wird immer möglich sein, die Umgebung oder das Farbschema anzupassen!



Umweltdaten

FSW202



Von der Wiege bis zum Werkstor („cradle to gate“) (A1–A3)

| CO ₂ -Emissionen gesamt | CO ₂ e pro kg | Recycelte Materialien | |
|------------------------------------|-----------------------------|-----------------------|-------|
| kg CO ₂ e | kg CO ₂ e pro kg | % | |
| FSW20200-0901 | 106,53 | 2,12 | 64,37 |

Den allgemeinen Rahmen für diese Faktoren bilden die Umweltproduktdeklarationen (EPDs). Mithilfe dieser Grundregeln können die Umweltinformationen über den Lebenszyklus eines Produkts hinweg quantifiziert und Vergleiche zwischen Produkten, die dieselbe Funktion erfüllen, angestellt werden (vgl. ISO, 2006). Diese Struktur wird hier befolgt. Der Ansatz zur Lebenszyklusbewertung wird dabei auf die gesamte Herstellungsphase – vom Rohstoff bis zur Herstellung (A1–A3) – angewendet.

Kompan A/S
C.F. Tietgens Boulevard 32C
DK-5220 Odense SØ
Denmark



Verification of CO₂ calculation of:
Fitness



Data version no. 2023-10-05

The CO₂ calculation and data are in compliance with the principles of a carbon footprint impact according to the GHG protocol (Greenhouse Gas Protocol), Scope 3, cradle to gate related to all individual components in the product category: "Fitness" represented by item no.: FAZ10100-0900.

(Scope 3 emissions include emission sources in the upstream and downstream value chain).

Date: 30. October 2023 | Valid until: 30. October 2025

Verified by:

Julie Marie Vejsgaard Larsen, LCA & EPD Consultant

Verification based on report: Validation of CO₂ calculation of 9 categories of Kompan product line, version 1.0, prepared by: Bureau Veritas HSE, Denmark: Julie M. V. Larsen.

Publication date: 30. October 2023

By Bureau Veritas HSE
www.bureauveritas.dk
+45 7731 1000

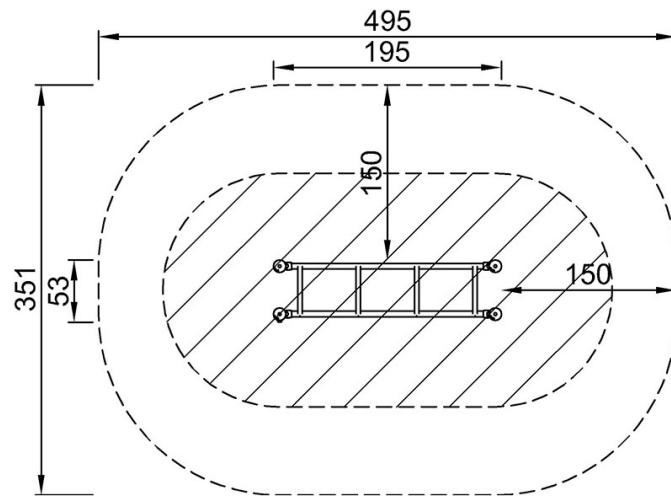


Dip-Bank

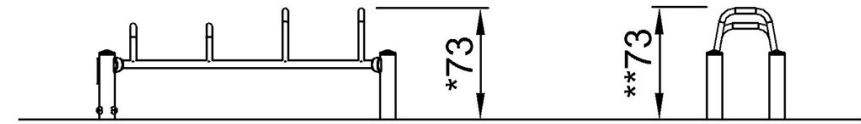
FSW202

* Max freie Fallhöhe | ** Gesamthöhe | *** Fläche des Fallraums

* Max freie Fallhöhe | ** Gesamthöhe



FSW20200
*73cm
**73cm
***15.5m²



FSW20200

[Klicken Sie hier, um die DRAUFSICHT anzuzeigen](#)

[Klicken Sie hier, um die SEITENANSICHT anzuzeigen](#)