

# Excavator

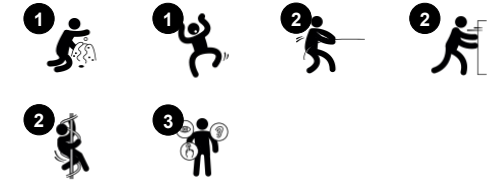
NRO524



产品编号 NRO524-0801

## 产品信息概览

长宽高尺寸	124x23x80 cm
适用年龄段	2+
容纳人数	1
颜色选择	



Excavator 简直是建筑游戏的焦点。它能吸引不同年龄段的小建筑工人来挖掘、运输和翻砂。它会一次又一次地吸引孩子们玩耍。挖掘时，孩子们需要操纵手柄和铲子。这对孩子们的协调能力 and 逻辑思维能力都是一项巨大的挑战。当沙子需要重新定位时，孩子们需要用脚将挖掘机旋转 360 度，到达所需的目的地。这对精细动作和粗大动作技能的训练非常重要。挖掘机既可用于单

独游戏，也可用于社交游戏，孩子们会学习轮流玩耍和协商意识。这些技能可能很难教授，但孩子们在玩建筑游戏时就能掌握。这些技能是建立友谊的基础。



# Excavator

NRO524



## 座椅

**社交情感**：possibility for being seated adds ease to shoveling, making it a controllable experience



## Shovel module

**身体素质**：cross coordination to control the shovel thereby developing cooperation of left and right brain half which is necessary for academic skills such as reading. **认知能力**：navigating the shovel, filling and emptying it takes refined logical thinking. **创造力**：sand and construction play is encouraged, leaving your mark on the playground.



## 手撑

**身体素质**：可以握住手柄的更多部位，确保良好的握力，这对于剧烈摇摆是必不可少的，可以训练手部和手臂肌肉。

# Excavator

NRO524



KOMPAN 的所有有机刺槐产品均由 刺槐木材制成，来自欧洲的可持续环保木材。可根据要求提供 FSC® Certified (FSC® C004450)

不锈钢游戏活动部件由优质不锈钢制成。在制造后使用酸洗工艺对钢进行清洁，以确保光滑和清洁的顺滑表面。

手柄由紫外线稳定的调质聚酰胺（PA6）制成，可在所有天气条件下提供很好的保护。符合人体工程学的手柄保证了所有用户的抓握舒适性。

产品编号 NRO524-0801

## 安装信息

最大跌落高度	37 cm
安全面积	19.0 m <sup>2</sup>
安装总时长	1.5
开挖量	0.29 m <sup>3</sup>
混凝土使用量	0.00 m <sup>3</sup>
标准入地深度	80 cm
运输重量	96 kg
固定选项	入地 ✓

## 质保信息

Robinia 木材	15 年
承保零部件	10 年
不锈钢零件	终身质保



# Sustainability Data

NRO524



## 从原材料到成品

CO<sub>2</sub> 排放总量

kg CO<sub>2</sub>e

CO<sub>2</sub> 排放量 / 千克

kg CO<sub>2</sub>e/kg

回收的原料

%

NRO524-0801

250.37

3.76

48.44

这些因素采用的总体框架为环保产品声明 (EPD), 该声明可量化“产品生命周期的环保信息, 并对相同功能的产品进行对比” (ISO, 2006)。在遵循该框架的同时, 对从原材料到制造的整个产品阶段 (A1-A3) 应用生命周期评估法。

### Kompan A/S

C.F. Tietgens Boulevard 32C  
DK-5220 Odense SØ  
Denmark



### Verification of CO<sub>2</sub> calculation of: Nature play



Data version no. 2023-10-05

The CO<sub>2</sub> calculation and data are in compliance with the principles of a carbon footprint impact according to the GHG protocol (Greenhouse Gas Protocol), Scope 3, cradle to gate related to all individual components in the product category: "Nature play" represented by item no.: NRO409-0621.

(Scope 3 emissions include emission sources in the upstream and downstream value chain).

**Date: 30. October 2023 | Valid until: 30. October 2025**

Verified by:

Julie Marie Vejsgaard Larsen, LCA & EPD Consultant

Verification based on report: Validation of CO<sub>2</sub> calculation of 9 categories of Kompan product line, version 1.0, prepared by: Bureau Veritas HSE, Denmark: Julie M. V. Larsen.

**Publication date: 30. October 2023**

By Bureau Veritas HSE

www.bureauveritas.dk

+45 7731 1000

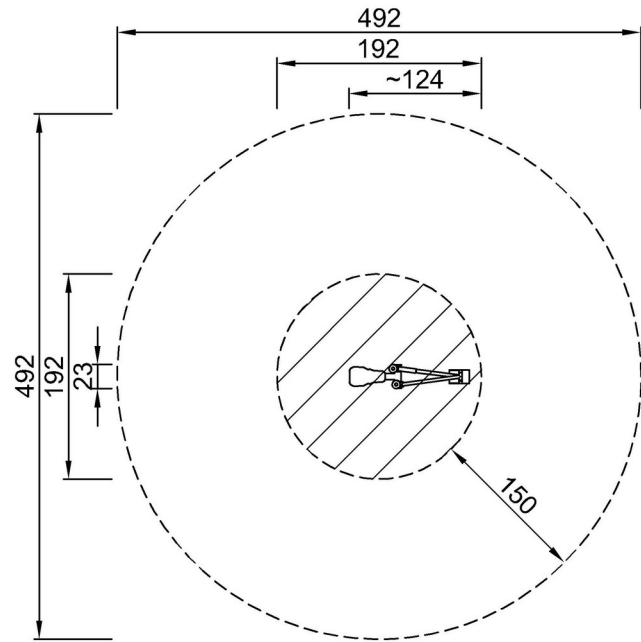


# Excavator

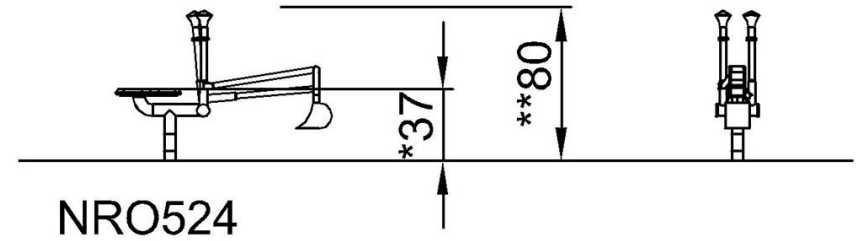
NRO524

最大跌落高度 | 总高度 | 安全区域

最大跌落高度 | 总高度



NRO524  
\*37cm  
\*\*80cm  
\*\*\*19m<sup>2</sup>



NRO524

[点击查看俯视图](#)

[点击查看侧面图](#)