

# Jätti L Päämaja

PCT110121

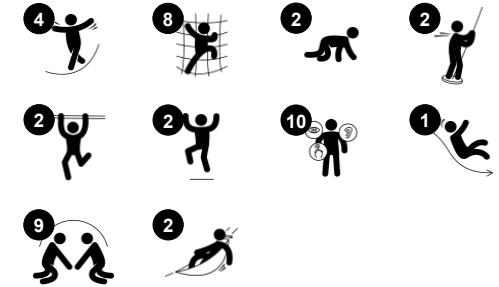
**KOMPANI**  
Let's play



Tuotenumero PCT110121-0901

## Tuotetiedot

Mitat PxLxK	676x963x651 cm
Ikäryhmä	6+
Leikkikapasiteetti	26
Väri vaihtoehdot	



VAU! Jätti L päämaja tarjoaa korkealle kiipeilyä, liukumista ja kohtaamispaikkoja, jotka näkyvät jo kaukaa ja vetävät lapsia puoleensa. Jätti on ainutlaatuinen yhdistelmä vauhdikasta ja jännittävää liukumista, lempeää keinumista ja ennen kaikkea haastavaa kiipeilyä. Tämä innostaa hauskaan leikkiin kerta toisensa jälkeen. Korkea ja jyrkkä liukumäki on

kiinnostavin kohde. Vauhti ja jännitys on taattu, ja korkeus konkretisoituu läpinäkyvien tornin seinien ansiosta. Haasteet kiehtovat lapsia. Leikkiväline tarjoaa todellista hauskanpitoa. Se kehittää tärkeitä sosiaalisia ja emotionaalisia taitoja, kuten itsesäätelyä, neuvottelutaitoja ja empatiakykyä. Myös avoimet liikutangot tarjoavat jännitystä. Ne kehittävät tilan

hahmottamista, jota tarvitaan esimerkiksi etäisyyksien arvioinnissa liikenteessä. Myös kiipeily kehittää näitä taitoja. Köydet, korkeat askelmat ja seinät kehittävät voimaa ja kestävyyttä. Maan tasalla olevat riippukeinut kutsuvat keinumaan.



# Jätti L Päämaja

PCT110121

**KOMPANI**  
Let's play



## Läpinäkyvät paneelit

**Sosiaalis-emotionaalinen:** läpinäkyvyys lisää jännitystä, kun sitä käytetään korkealla. Graafiikka ehdottaa teemaa ja tukee esittävää leikkiä, joka stimuloi kieli- ja viestintätaitoja  
**Kognitiivinen:** läpinäkyvyys lisää jännitystä, kun sitä käytetään korkealla.



## Riippumatto

**Fyysinen:** koordinaatio ja tasapaino keinuessa. **Sosiaalis-emotionaalinen:** kohtaamiset, ystäville vauhdin antaminen, vuorottelu **Kognitiivinen:** taaperoilte syy-seuraussuhteen ymmärtäminen



## Putkitikkaat

**Fyysinen:** ristikkäiskoordinaatio ja silmien ja käsien välinen koordinaatio kehittyvät, kun lapset nousevat tikkaille. Kiipeily tukee myös jalkojen ja käsivarsien lihaksia. **Sosiaalis-emotionaalinen:** vuorottelun ja yhteistyön opettelu



## Palomiehentanko

**Fyysinen:** alastulo kehittää koordinaatiota sekä käsivarsia ja sydänlihaksia. Laskeutuminen vahvistaa luun tiheyttä, joka rakentuu varhaislapsuudessa. **Sosiaalis-emotionaalinen:** vuorottelu ja riskinotto



## Pitkä putkiliukumäki

**Fyysinen:** laskeminen kehittää tilantajua ja tasapainoa. **Sosiaalis-emotionaalinen:** korkeus takaa ekstraponeuden ja jännityksen. Vuorottelu stimuloi empatiaa ja muiden huomioimista. Turvallisuuden tunne pysähtyessä ekstrapitkälle liukumäen suulle.



## Kaideliuku

**Fyysinen:** alastulo kehittää koordinaatiota sekä käsivarsia ja sydänlihaksia. Laskeutuminen vahvistaa luun tiheyttä, joka rakentuu varhaislapsuudessa. **Sosiaalis-emotionaalinen:** vuorottelu ja riskinotto



## Kiipeilyseinä

**Fyysinen:** kehittää lasten ristikoordinaatiota, silmä-käsi-koordinaatiota ja lihasvoimaa kiipeilyssä. **Sosiaalis-emotionaalinen:** kiipeily molemmin puolin kannustaa yhteistyöhön.

# Jätti L Päämaja

PCT110121



19 mm:n EcoCore™ -paneelit. EcoCore™ on erittäin kestävä, ympäristöystävällinen materiaali, joka ei ole ainoastaan kierrätettävissä käytön jälkeen, vaan se koostuu myös ytimestä, joka on valmistettu 100% kierrätetystä elintarvikepakkausjätteestä.



Kaikkia kansiä tukevat ainutlaatuiset vähähiiliset alumiiniprofiilit, joissa on useita kiinnitysvaihtoehtoja. Harmaat valetut kannet on valmistettu 75% kulutuksen jälkeisestä valtamerijätteen PP-materiaalista, ja niissä on luistamaton kuvio ja pinta.



Päätolppien materiaalin vetolujuutta ja muodonmuutoslujuutta on parannettu korkeiden tornien erinomaisen rakenteellisen vahvuuden takaamiseksi. Tolppien sisäpuoli on kuumasinkitty ja ulkopuoli jauhemaalattu pitkän käyttöiän takaamiseksi.



Materiaalina on korkealaatuinen polykarbonaatti, jonka paksuus on 15 mm. Kuvat lisätään ainutlaatuisella monikerrosprosessilla. Sisäkerros sisältää kuvan ja läpinäkyvä ulkokerros toimii suojakerroksena. Polykarbonaattipaneeli ja vesipohjainen lakkakerros on UV-stabiloitu haalistumisen estämiseksi.



Hitsattu teräsrunko ja hitsattu teräsristikko (45 asteen kulmassa), jossa on 4 mm:n paksuisia pyöreitä terästappeja. Ilmavirtapaneeli takaa osaltaan JÄTTI-tornien rakenteellisen vahvuuden.



Kaareva ja suora putkiliikumäki on joko polyeteeniä tai ruostumatonta terästä, ja sitä tukevat useat terästangot ja keskellä oleva terästolppa. Putkiliikumäkien suunnittelussa on mietitty täydellistä kaarevuutta ja kaltevuutta hauskojen leikkien takaamiseksi.

Tuotenumero PCT110121-0901

## Asennustiedot

Putoamiskorkeus enintään	239 cm
Turva-alue	59,2 m <sup>2</sup>
Asennusaika	95,0
Kaivanto	8,77 m <sup>3</sup>
Betonivalu	3,76 m <sup>3</sup>
Perustuksen syvyys (vakio)	90 cm
Lähtöksen paino	1.901 kg
Ankkurointivaihtoehdot	Syväper. ✓ Pinta-as. ✓

## Takuutiedot

EcoCore HDPE	Elinikäinen
PP tasot	10 vuotta
Köydet & verkot	10 vuotta
Takuuseen kuuluvat varaosat	10 vuotta
Terästolppa HDG	Elinikäinen



# Kestävän kehityksen data

PCT110121



Tuotevaihe A1–A3	Hiilidioksi dipäästöt yhteensä	Hiilidioksi dipäästöt kiloa kohden	Kierrätys materiaalit
	kg CO <sub>2</sub> e	kg CO <sub>2</sub> e/kg	%
<b>PCT110121-0901</b>	3.568,90	2,43	53,68

Näihin tekijöihin sovellettavana yleiskehityksenä käytetään Environmental Product Declaration -ympäristötuoteselostetta (EPD), jossa määritetään "ympäristötiedot tuotteen elinkaaren ajalta ja joka mahdollistaa samaan tehtävään tarkoitettujen tuotteiden keskinäisen vertailun" (ISO, 2006). Tämä seuraa elinkaariarviointimenetelmän (Life Cycle Assessment, LCA) rakennetta ja soveltaa sitä koko tuotevaiheeseen raaka-aineen hankinnasta tuotteen valmistukseen (A1–A3).

## Kompan A/S

C.F. Tietgens Boulevard 32C  
DK-5220 Odense SØ  
Denmark

Validation of CO<sub>2</sub>  
calculation method  
**BUREAU VERITAS**  
HSE Denmark A/S



## Verification of CO<sub>2</sub> calculation of: Play systems



Data version no. 2023-10-05

The CO<sub>2</sub> calculation and data are in compliance with the principles of a carbon footprint impact according to the GHG protocol (Greenhouse Gas Protocol), Scope 3, cradle to gate related to all individual components in the product category: "Play systems" represented by item no.: PCM200321-0950.

(Scope 3 emissions include emission sources in the upstream and downstream value chain).

**Date: 30. October 2023 | Valid until: 30. October 2025**

Verified by:

Julie Marie Vejsgaard Larsen, LCA & EPD Consultant

Verification based on report: Validation of CO<sub>2</sub> calculation of 9 categories of Kompan product line, version 1.0, prepared by: Bureau Veritas HSE, Denmark: Julie M. V. Larsen.

**Publication date: 30. October 2023**

By Bureau Veritas HSE  
www.bureauveritas.dk  
+45 7731 1000



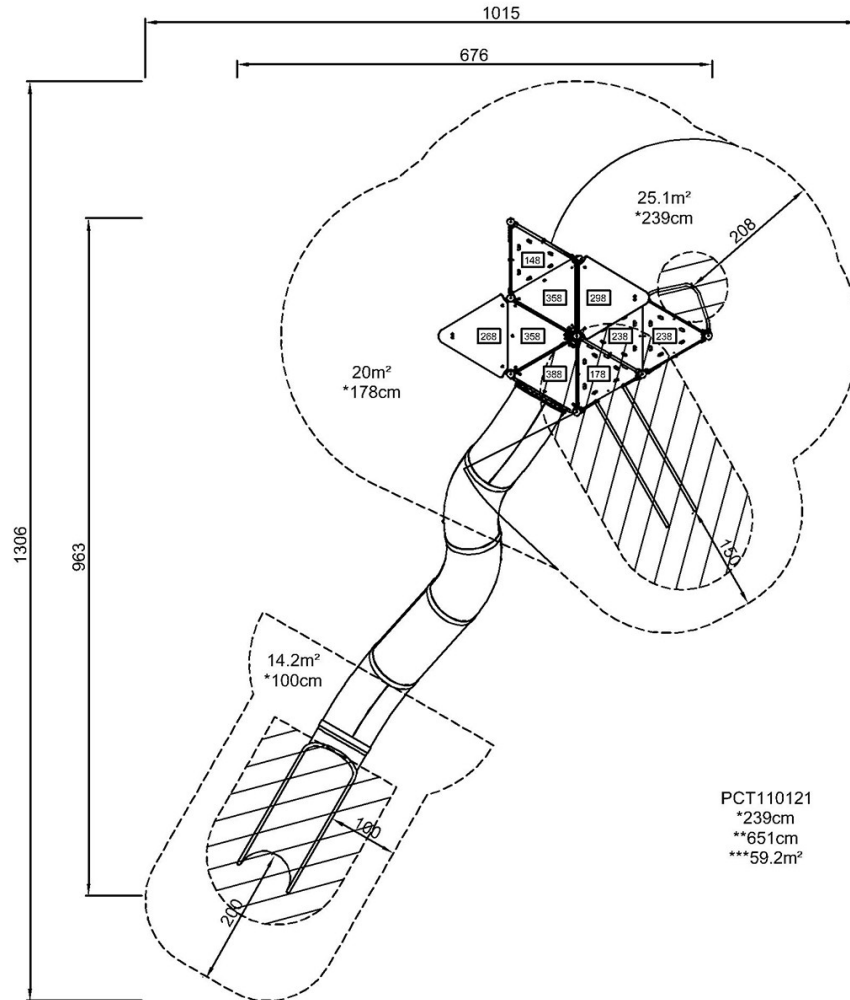


# Jätti L Päämaja

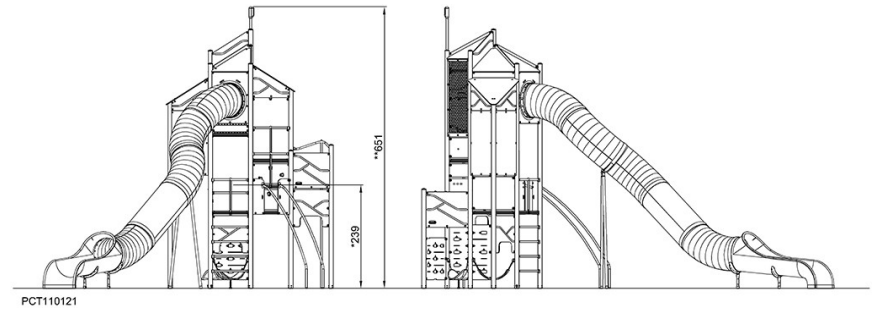
PCT110121

Putoamiskorkeus enint. | Kokonaiskorkeus | Turva-alue

Putoamiskorkeus enint. | Kokonaiskorkeus



PCT110121  
\*239cm  
\*\*651cm  
\*\*\*59.2m²



PCT110121

[Klikkaa nähdäksesi NÄKYMÄ YLHÄÄLTÄ](#)

[Klikkaa nähdäksesi NÄKYMÄ SIVULTA](#)