

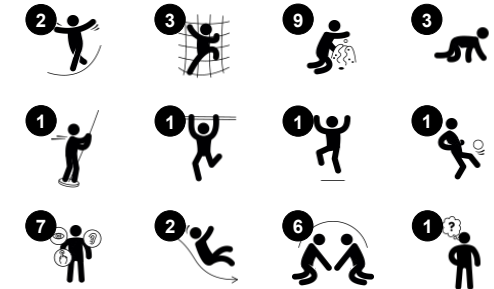
Two Tower Rope Bridge

PCM212821

产品编号 PCM212821-0902

产品信息概览

长宽高尺寸	439x490x420 cm
适用年龄段	4+
容纳人数	13
颜色选择	



The Two Towers Rope Bridge has lots of climb and glide variations, so children will want to try it out again and again. They will train their cardio and muscles as they loop the slide and the varied climb access points. The inclined net access is a fun challenge which trains the child's proprioception: the awareness of where the body parts are in space and how much

force and distance it takes to move securely. The rope ladders are even more challenging with their swaying vertical steps. The bridge trains sense of balance, the fundamental motor skill that make children confident when moving and is important for the ability to sit still and concentrate. On the platforms and the bridge, children socialise and learn how to take turns.

The banister bars offer a thrilling way down, training the sense of space and the proprioception.

Two Tower Rope Bridge

PCM212821



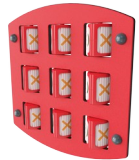
滑梯

身体素质：玩滑梯可以培养空间感和平衡感。此外，在直立向下坐时，核心肌肉也能得到锻炼。**社交情感：**轮流玩耍时可激发同理心。



Banister bars

身体素质：跳下来时，身体的协调性、手臂和核心肌肉都会得到发展。落地运动可增强骨密度，为童年生活做好准备。**社交情感：**训练轮流意识和风险意识。



Tic-tac-toe panel

社交情感：激发出相互交流和轮流发言的技能。**认知能力：**培养规则理解能力和战略思维。**创造力：**当滚轮留在新位置时会留下痕迹。



Aztec climber

身体素质：孩子们攀爬梯子时，他们的交叉协调能力、腿部和手臂肌肉得以发展。**社交情感：**锻炼轮流意识和合作意识。



Net bridge, inclined

身体素质：walking the open net up or downwards develops balance, spatial awareness and cross coordination.**社交情感：**与儿童互动、社交，培养合作意识与同理心。

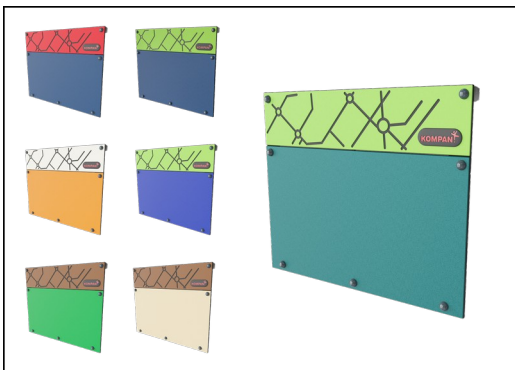


Climbing wall

身体素质：培养儿童攀爬时的交叉协调能力、手眼协调能力和肌肉力量。**社交情感：**双面攀爬活动需要合作意识。

Two Tower Rope Bridge

PCM212821



19 毫米 EcoCore™ 面板。EcoCore™ 是一种高度耐用、环保的材料，不仅在使用后可回收利用，而且还包含由 100 % 食品包装可循环材料制成的芯。



所有平台底板均由独特设计的低碳铝型材支撑，并具有多种加配选择。灰色模制平台底板由 75% 消费后的海洋可循环 PP 材料制成，具有防滑图案和表面纹理。



具有热镀锌钢脚的主立柱有不同的材料可供选择：压力浸渍松木立柱；在内外外部进行了预镀锌处理，顶部涂有粉末涂层的钢柱；无铅铝，表面彩色阳极氧化处理；环保产品 TexMade 立柱，100% 消费后再生的 PE 和纺织废料制成。

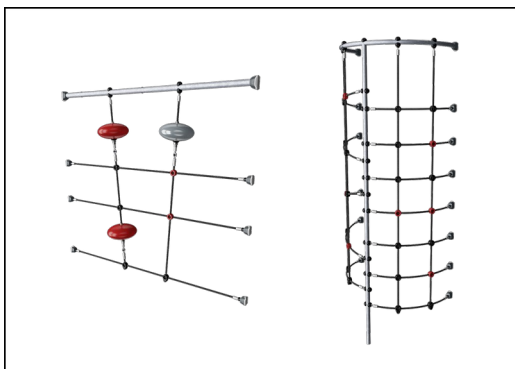
产品编号 PCM212821-0902

安装信息

最大跌落高度	209 cm
安全面积	46.0 m ²
安装总时长	15.6
开挖量	1.06 m ³
混凝土使用量	0.17 m ³
标准入地深度	90 cm
运输重量	621 kg
固定选项	地表 ✓ 入地 ✓

质保信息

EcoCore HDPE	终身质保
PE 滑梯	10 年
立柱	10 年
PP 板	10 年
承保零部件	10 年



绳索由防紫外线的 PES 绳股制成，并带有内部钢缆增强件。聚酯包裹的绳股经过感应处理，融化到每根单独的丝束上，以获得优异的耐磨性和抗撕裂性。



载玻片可以选择六种不同的颜色和树形材料：直的或弯曲的一体式成型 PE 载玻片。结合 EcoCore™ 侧面和不锈钢。全不锈钢一体式设计，更多防破坏解决方案。



KOMPAN 环保系列产品采用终极环保材料设计，具有最低可能性的二氧化碳排放当量系数。TexMade 立柱，100% 消费后的海洋可循环材料制成的 EcoCore™ 面板和模制 PP 平台底板。



Sustainability Data

PCM212821



从原材料到成品

CO₂ 排放总量

CO₂ 排放量 / 千克

回收的原料

kg CO₂e

kg CO₂e/kg

%

PCM212821-0951

805.80

1.47

75.27

PCM212821-0902

905.58

2.05

64.61

这些因素采用的总体框架为环保产品声明 (EPD), 该声明可量化“产品生命周期的环保信息, 并对相同功能的产品进行对比” (ISO, 2006)。在遵循该框架的同时, 对从原材料到制造的整个产品阶段 (A1-A3) 应用生命周期评估法。

Kompan A/S

C.F. Tietgens Boulevard 32C
DK-5220 Odense SØ
Denmark



Verification of CO₂ calculation of: Play systems



Data version no. 2023-10-05

The CO₂ calculation and data are in compliance with the principles of a carbon footprint impact according to the GHG protocol (Greenhouse Gas Protocol), Scope 3, cradle to gate related to all individual components in the product category: "Play systems" represented by item no.: PCM200321-0950.

(Scope 3 emissions include emission sources in the upstream and downstream value chain).

Date: 30. October 2023 | Valid until: 30. October 2025

Verified by:

Julie Marie Vejsgaard Larsen, LCA & EPD Consultant

Verification based on report: Validation of CO₂ calculation of 9 categories of Kompan product line, version 1.0, prepared by: Bureau Veritas HSE, Denmark: Julie M. V. Larsen.

Publication date: 30. October 2023

By Bureau Veritas HSE
www.bureauveritas.dk
+45 7731 1000

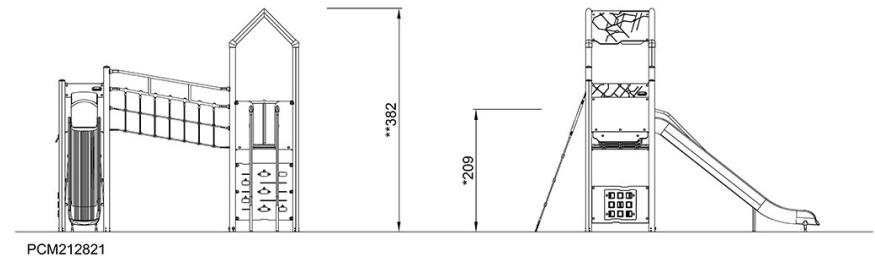
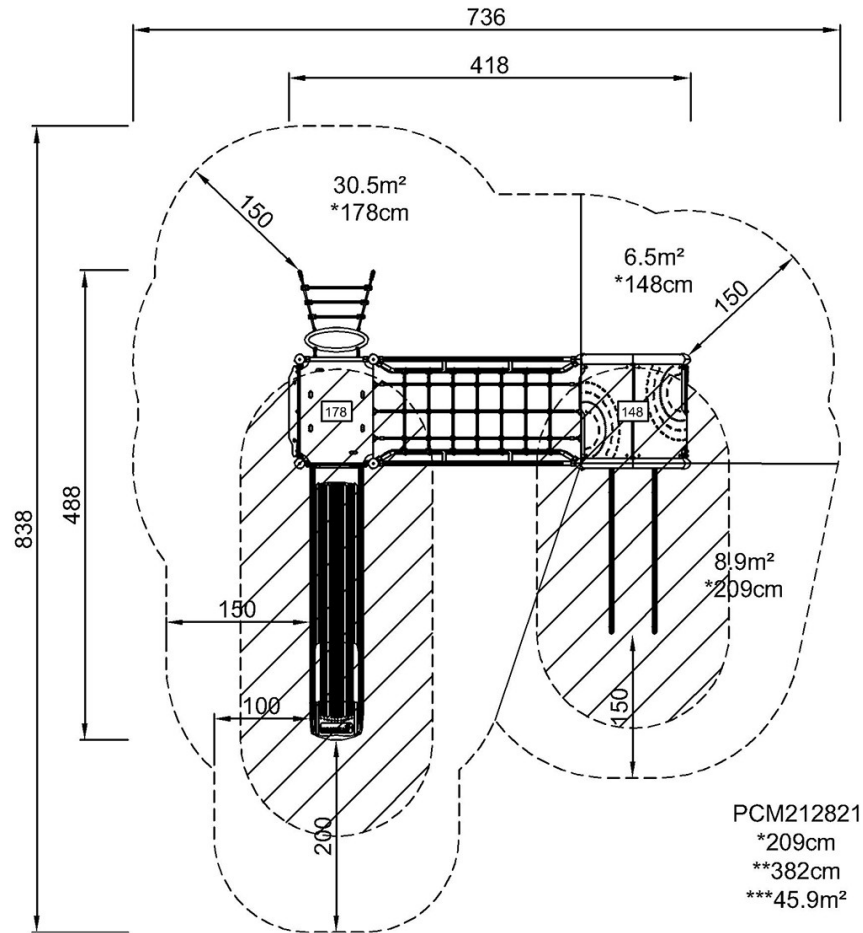


Two Tower Rope Bridge

PCM212821

最大跌落高度 | 总高度 | 安全区域

最大跌落高度 | 总高度



[点击查看俯视图](#)

[点击查看侧面图](#)