

# Ontmoetingsboom met Schuilplaats

PCM52921

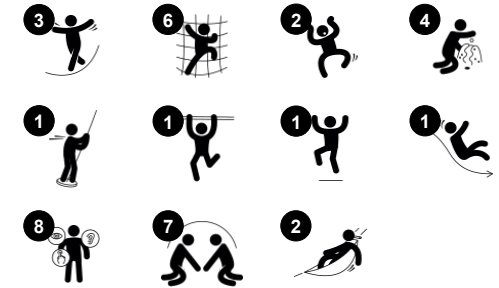
**KOMPAN**  
Let's play



Item nummer PCM52921-0901

## Algemene Product Informatie

Afmetingen LxBxH	552x437x451 cm
Leeftijdsgroep	6+
Speelcapaciteit	21
Kleuropties	●



The Hangout Tree with Hideaway is an intriguing play unit which attracts children to play over and over. The beautiful tree offers fun climbing and social play options: children can access the platform with fireman's pole and slide either taking the stairs or the climbing wall. The height of the platform makes for an attractive play destination and lookout.

Climbing is a favourite play activity, and it trains children's cross-coordination and muscles and builds fundamental movement skills that positively affect cross-modal perception and learning. Sliding, and not least gliding down the fireman's pole, apart from being a thrill, trains children's sense of balance and space, as well as their core muscles. At and under the play

platform of the Hangout Tree with Hideaway, nice, varied hammocks invite socialising and offer a break from climbing.



# Ontmoetingsboom met Schuilplaats

PCM52921



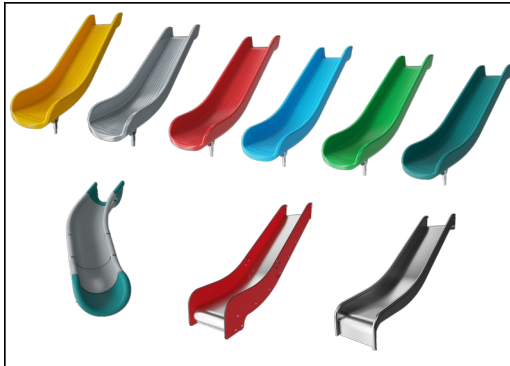
Panelen van 19mm EcoCore™. EcoCore™ is een uiterst duurzaam, milieuvriendelijk materiaal. Het is recyclebaar na gebruik en gemaakt van +95% gerecycled post-consumer materiaal van voedselverpakkingsafval.



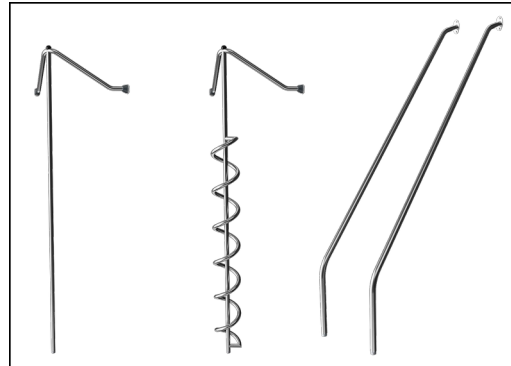
Main posts with hot dip galvanized steel footing are available in different materials: Pre-galvanized inside and outside with powder coated top finish steel posts. Lead free aluminum with color anodized top finish. TexMade posts of 95% post-consumer recycled PE and textile waste.



Alle platformen worden ondersteund door speciale, koolstofarme profielen met meerdere bevestigingsopties. De grijsgekleurde, gegoten PP platformen zijn gemaakt van 75% post-consumer materiaal en zijn voorzien van een antisliptextuur.



De glijbanen zijn beschikbaar in zes verschillende kleuren en drie materiaalsoorten: Rechte of gebogen PE glijbanen, uit één stuk gegoten, gemaakt van 33% gerecycled post-consumer materiaal. Gecombineerd, met EcoCore™ zijwanden en RVS. Of volledig in RVS en uit één stuk, voor vandalismebestendiger oplossingen.



De roestvast stalen speelelementen zijn gemaakt van hoogwaardig roestvast staal. Het staal wordt na de productie gereinigd door middel van een volledig beitsproces om een glad en schoon glijvlak te garanderen.



KOMPAN GreenLine uitvoeringen zijn gemaakt van uiterst milieuvriendelijke materialen met de laagst mogelijke CO2e emissiefactor. TexMade staanders, EcoCore™ panelen van 95% post-consumer gerecycled afval en gegoten PP platformen.

Item nummer PCM52921-0901

## Installatie informatie

Max. valhoogte	238 cm
Veiligheidszone	42,2 m <sup>2</sup>
Totale installatietijd	37,4
Graafwerk (vol.)	0,81 m <sup>3</sup>
Benodigd beton	0,05 m <sup>3</sup>
Verankeringsdiepte	90 cm
Verzendingsgewicht	1.485 kg
Verankeringsopties	Oppervlak ✓ In-ground ✓

## Garantie informatie

EcoCore HDPE	Levenslang
Staander	10 jaar
PP Decks	10 jaar
Gegarandeerde reserveonderdelen	10 jaar
Roestvast stalen onderdelen	Levenslang

# Sustainability Data

PCM52921



Cradle to Gate A1-A3	Total CO <sub>2</sub> emission	CO <sub>2</sub> e/kg	Recycled materials
	kg CO <sub>2</sub> e	kg CO <sub>2</sub> e/kg	%
<b>PCM52921-0901</b>	1.559,48	1,49	75,25

The overall framework applied for these factors is the Environmental Product Declaration (EPD), which quantifies "environmental information on the life cycle of a product and enable comparisons between products fulfilling the same function" (ISO, 2006). This follows the structure and applies a Life-Cycle Assessment approach to the entire Product stage from raw material through manufacturing (A1-A3))

**Kompan A/S**  
 C.F. Tietgens Boulevard 32C  
 DK-5220 Odense SØ  
 Denmark



## Verification of CO<sub>2</sub> calculation of: Play systems



Data version no. 2023-10-05

The CO<sub>2</sub> calculation and data are in compliance with the principles of a carbon footprint impact according to the GHG protocol (Greenhouse Gas Protocol), Scope 3, cradle to gate related to all individual components in the product category: "Play systems" represented by item no.: PCM200321-0950.

(Scope 3 emissions include emission sources in the upstream and downstream value chain).

**Date: 30. October 2023 | Valid until: 30. October 2025**

Verified by:

Julie Marie Vejsgaard Larsen, LCA & EPD Consultant

Verification based on report: Validation of CO<sub>2</sub> calculation of 9 categories of Kompan product line, version 1.0, prepared by: Bureau Veritas HSE, Denmark: Julie M. V. Larsen.

**Publication date: 30. October 2023**

By Bureau Veritas HSE  
 www.bureauveritas.dk  
 +45 7731 1000

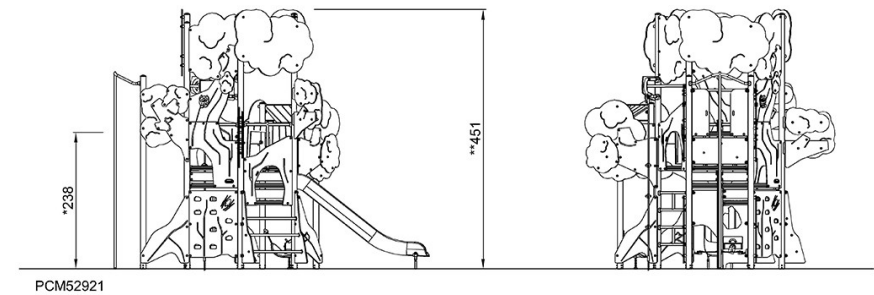
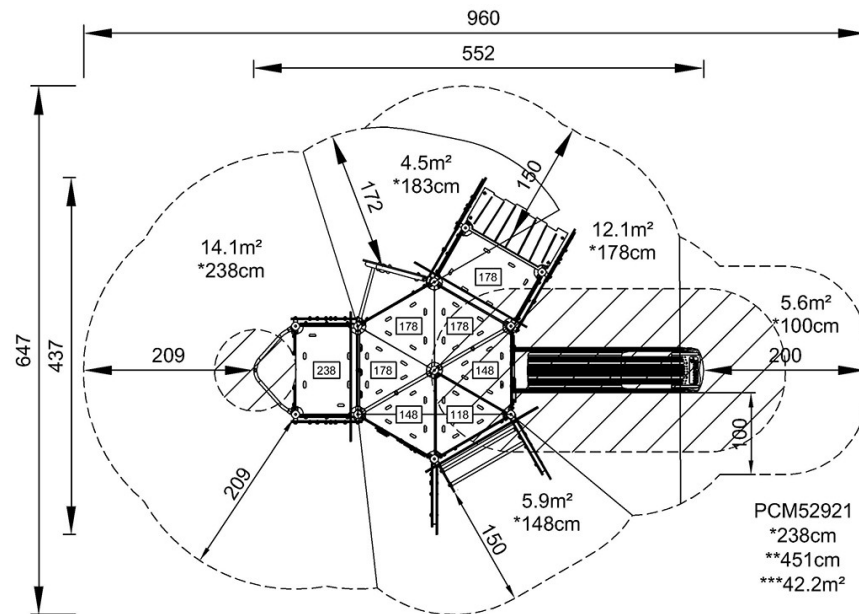


# Ontmoetingsboom met Schuilplaats

PCM52921

Max. valhoogte | Totale Hoogte | Veiligheidszone

Max. valhoogte | Totale Hoogte



[Bekijk BOVENAANZICHT](#)

[Bekijk ZIJAAANZICHT](#)