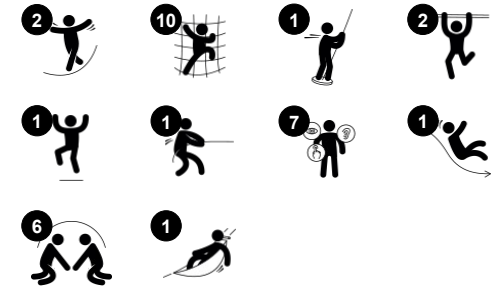




Varenr. NAT520-0912

Generel produktinformation

Dimensioner LxBxH	305x818x545 cm
Alder	4+
Antal brugere	14
Farvemuligheder	●



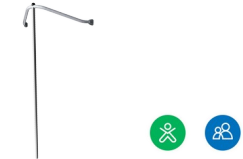
WOW! Amazon virker som en magnet på børn i skolealderen med sine spændende og udfordrende legeaktiviteter. De udfordres og udvikler deres balance, styrke og krydskoordinering når de klatrer op og ned og efter hinanden i den store klatrestruktur. Nederst i strukturen er der mulighed for at tage et tiltrængt hvil efter en klatre- eller rutsjetur.





Skrå platform

Fysiske evner: her trænes balancen og rumfornemmelse. **Social-emotionelle evner:** udvikles mod, selvtillid, hensyntagen og turtagning som alle er vigtige færdigheder.



Brandmandsstangen

Fysiske evner: her understøttes koordination og muskelopbygning, som børn glider ned. Når børn lander styrker det deres knogletæthed. **Social-emotionelle evner:** børnene lærer at skiftes og tage risici.



Klatrerstang

Fysiske evner: udvikler børns krydskoordination, øje-hånd-koordination og muskelstyrke, når de klatrer op og ned. **Social-emotionelle evner:** understøtter selvregulering og tage skift, som er vigtige livsfærdigheder.



Hængekøje

Fysiske evner: her understøttes balance, som børn svajer. **Social-emotionelle evner:** mødested, tage skift og hjælper venner med at sætte den i gang.



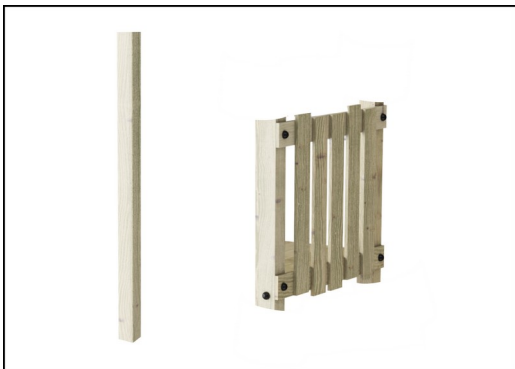
Dråbeformet håndtag

Fysiske evner: udvikler overkroppsuskler, når børn hæver sig op eller hænger med armene.

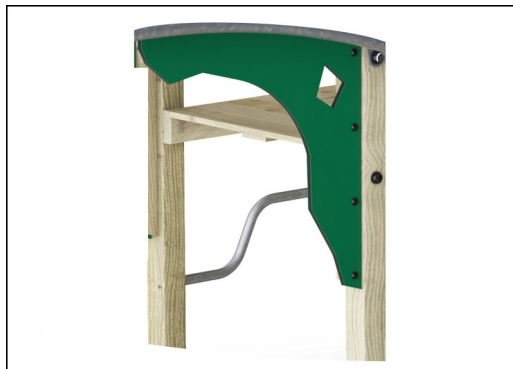


Tunnelrutsjebane

Fysiske evner: her udvikles balance og rumlig bevidsthed, som børn rutsjer. Desuden styrkes muskler, når børn sidder op og rutsjer. **Social-emotionelle evner:** rutsjer hurtigt skaber spænding. Empati stimulerer at tage skift.



Stolper og plader er fremstillet af bæredygtigt europæisk fyrretræ. Træet er trykimprægneret klasse 3 med Tanalith E3475 i overensstemmelse med EN335 (tilsvarende NTR klasse AB). Stoler og plader kan leveres FSC®-certificeret (FSC® C004450) ved forespørgelse.



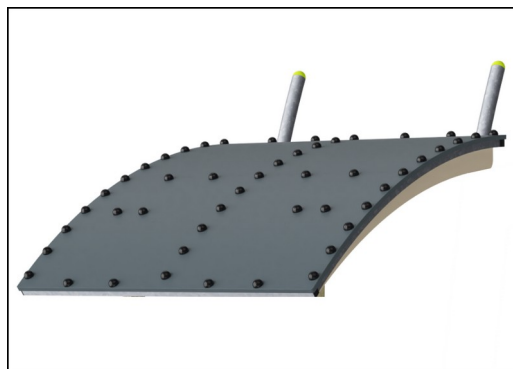
Paneler af 19 mm EcoCore™. EcoCore™ er et meget holdbart materiale, som ikke kun kan genbruges efter brug, men som også består af materiale, der er produceret af +95 % genanvendt materiale fra fødevareemballageaffald.



Ståloverfladerne er varmgalvaniseret indvendigt og udvendigt med blyfri zink. Galvaniseringen har fremragende korrosionsbestandighed i udendørs miljøer og kræver lav vedligeholdelse.



Corocord-reb af UV-stabiliserede PES-rebtråde med indvendig stålkabelforstærkning. Polyester-garnet er fremstillet af +95 % genbrugsmaterialer og smeltes induktivt på hver tråd. PES har høj styrke med fremragende modstandsdygtighed over for slid og UV-stråling. Rebløkkerne er samlet med aluminiumsbeslag.



Taget er lavet af et Ekogrip®-panel understøttet af en stålramme. Ekogrip®-panelet består af en 15 mm tyk PE-base med 3 mm toplag af gummi.



Rutsjebanen er lavet rustfrit stål AISI 304 af høj kvalitet. Stålet rengøres efter en picklingprocess efter fremstillingen for at sikre en glat og ren overflade.

Varenr. NAT520-0912

Installationsinformation

Maks. faldhøjde	287 cm
Faldområde	50,0 m ²
Installationstid (timer)	26,2
Udgravningsmængde	2,66 m ³
Betonmængde	0,10 m ³
Forankringsdybde	93 cm
Fragtvægt	1.021 kg
Forankringsmuligheder	I jorden ✓ Overflade ✓

Garanti

EcoCore HDPE	Livstid
Galvaniseret stål	Livstid
Fyrretræ	10 år
Reb & net	10 år
Garanterede reservedele	10 år



Bæredygtighedsdata

NAT520



Vugge-til-port A1-A3	Total CO ₂ udledning	CO ₂ e/kg	Genanvendte materialer
	kg CO ₂ e	kg CO ₂ e/kg	%
NAT520-0912	2.113,65	2,46	35,13

Den overordnede ramme for disse faktorer er Environmental Product Declaration (EPD), som kvantificerer "miljøoplysninger om et produkts livscyklus og muliggør sammenligninger mellem produkter, der opfylder samme funktion" (ISO, 2006). Dette følger strukturen og anvender en livscyklusvurderingstilgang til hele produktfasen fra råvarer til fremstilling (A1-A3))

Kompan A/S

C.F. Tietgens Boulevard 32C
DK-5220 Odense SØ
Denmark



Verification of CO₂ calculation of: Nature play



Data version no. 2023-10-05

The CO₂ calculation and data are in compliance with the principles of a carbon footprint impact according to the GHG protocol (Greenhouse Gas Protocol), Scope 3, cradle to gate related to all individual components in the product category: "Nature play" represented by item no.: NRO409-0621.

(Scope 3 emissions include emission sources in the upstream and downstream value chain).

Date: 30. October 2023 | Valid until: 30. October 2025

Verified by:

Julie Marie Vejsgaard Larsen, LCA & EPD Consultant

Verification based on report: Validation of CO₂ calculation of 9 categories of Kompan product line, version 1.0, prepared by: Bureau Veritas HSE, Denmark: Julie M. V. Larsen.

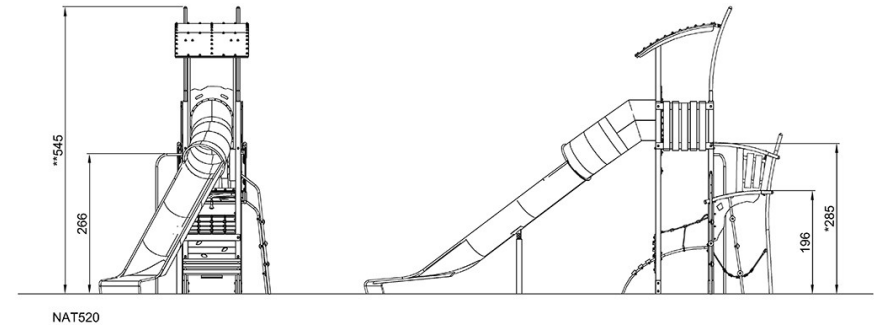
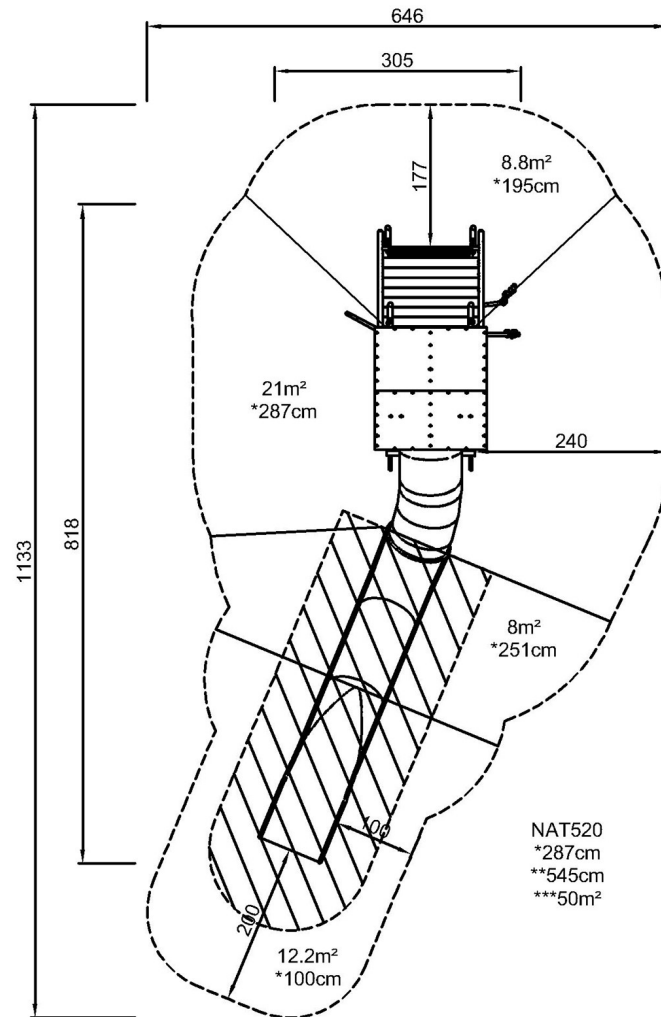
Publication date: 30. October 2023

By Bureau Veritas HSE
www.bureauveritas.dk
+45 7731 1000



* Maks. faldhøjde | ** Samlet højde | *** Faldområde

* Maks. faldhøjde | ** Samlet højde



[Klik for at se FRA OVEN](#)

[Klik for at se FRA SIDEN](#)