

Spielschalen-Kletterer


CRP201101

KOMPAN
Let's play



Produktnummer CRP201101-0901

Allgemeine Produktinformation

Maße L x B x H	202x146x122 cm
Empfohlenes Alter	2+
Kapazität (Nutzer)	5
Farbauswahl	



Kommt spielen und bleibt länger! Die abgerundeten Formen und Ebenen der einladenden Spielmuschelein laden zum lustigen, abwechslungsreichen Spielen ein: Hinaufklettern, Hinunterkrabbeln und Hinsetzen in verschiedenen Höhen, allein oder mit Freunden. Die spielerischen Bewegungsmöglichkeiten auf überschaubarem

Raum locken und faszinieren kleine Kinder immer wieder aufs Neue. Die parallelen Spielmöglichkeiten, das Wiederholen von Bewegungen und Wegen der Freunde, wirken Wunder bei der Förderung der sozialen Kompetenzen. Neben dem Spielspaß schult das Drüberklettern und Drunterkrabbeln wichtige motorische Fähigkeiten wie die

Kreuzkoordination, die für die Lesefähigkeit grundlegend ist. Das Bewegen des Körpers drüber, drunter, höher und tiefer fördert das Verständnis von Raum, Formen und Dimensionen, das für den Umgang mit Mathematik grundlegend ist.



Spielschalen-Kletterer

CRP201101



Spielschalen-Kletterer Stapel

Physisch: Balancieren auf den Spielschalen und das Bewegen über das Gerät schult die Kreuzkoordination und den Gleichgewichtssinn, was die Körperhaltung übt. **Sozial-Emotional:** Treffen und Kommunizieren in kleineren oder größeren Gruppen. Ein möglicher Ort, um sich vom anstrengenden körperlichen Spiel zurückzuziehen.



Spielschalen-Kletterer

CRP201101



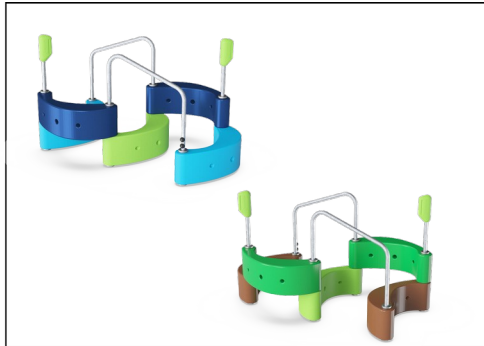
Die großen Komponenten bestehen aus 100% recycelbarem PE, das zu 33 % aus Post-Consumer-Materialien hergestellt wird. Geformt aus einem Stück mit einer Wandstärke von mindestens 5 mm, um eine hohe Lebensdauer in allen Klimazonen der Welt zu gewährleisten.



Die Stahloberflächen sind bleifrei feuerverzinkt. Die Verzinkung bietet eine ausgezeichnete Korrosionsbeständigkeit im Freien und ist außerdem wartungsarm.



Thematischer Pfostenaufsatz aus 100 % recycelbarem PE, das zu 33 % aus Post-Consumer-Materialien besteht. Geformt in einem Stück mit mindestens 4 mm Wandstärke, um eine hohe Langlebigkeit in allen Klimazonen der Welt zu gewährleisten.



Das Produkt ist in verschiedenen Farbkombinationen erhältlich: Rot und Hellblau, Hellblau und Limettengrün, Grün und Limettengrün. Die Anordnung der Spieleinheiten kann je nach Wunsch durch KOMPAN angepasst werden.



Der Spielschalen-Kletterer kann entweder einzeln genutzt werden oder vollständig in die Corocord Dschungelpfade Mini integriert werden.

Produktnummer CRP201101-0901

Montage-Information

Max. freie Fallhöhe	62 cm
Fläche des Fallraums	17,8 m ²
Gesamt-Montagezeit	2,7
Erforderlicher Erdaushub	0,49 m ³
Betonbedarf	0,00 m ³
Fundamenttiefe (Standard)	90 cm
Versandgewicht	103 kg
Verankerungsoptionen	TV ✓

Garantie-Information

Hohle Kunststoffteile (PE)	10 Jahre
Verzinkter Stahl	Lebenslang
Ersatzteilgarantie	10 Jahre

EN
1176
compliant

Umweltdaten

CRP201101



Von der Wiege bis zum Werkstor („cradle to gate“) (A1–A3)

CO ₂ -Emissionen gesamt	CO ₂ e pro kg	Recycelte Materialien
kg CO ₂ e	kg CO ₂ e pro kg	%
194,02	2,60	41,40

Den allgemeinen Rahmen für diese Faktoren bilden die Umweltproduktdeklarationen (EPDs). Mithilfe dieser Grundregeln können die Umweltinformationen über den Lebenszyklus eines Produkts hinweg quantifiziert und Vergleiche zwischen Produkten, die dieselbe Funktion erfüllen, angestellt werden (vgl. ISO, 2006). Diese Struktur wird hier befolgt. Der Ansatz zur Lebenszyklusbewertung wird dabei auf die gesamte Herstellungsphase – vom Rohstoff bis zur Herstellung (A1–A3) – angewendet.

Kompan A/S
C.F. Tietgens Boulevard 32C
DK-5220 Odense SØ
Denmark



Verification of CO₂ calculation of:
Corocord



Data version no. 2023-10-05

The CO₂ calculation and data are in compliance with the principles of a carbon footprint impact according to the GHG protocol (Greenhouse Gas Protocol), Scope 3, cradle to gate related to all individual components in the product category: "Corocord" represented by item no.: COR314011-1101.

(Scope 3 emissions include emission sources in the upstream and downstream value chain).

Date: 30. October 2023 | Valid until: 30. October 2025

Verified by:

Julie Marie Vejsgaard Larsen, LCA & EPD Consultant

Verification based on report: Validation of CO₂ calculation of 9 categories of Kompan product line, version 1.0, prepared by: Bureau Veritas HSE, Denmark: Julie M. V. Larsen.

Publication date: 30. October 2023

By Bureau Veritas HSE
www.bureauveritas.dk
+45 7731 1000

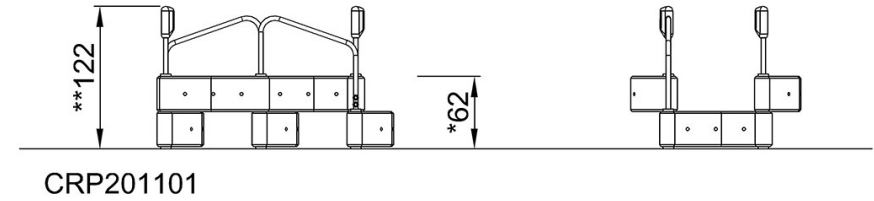
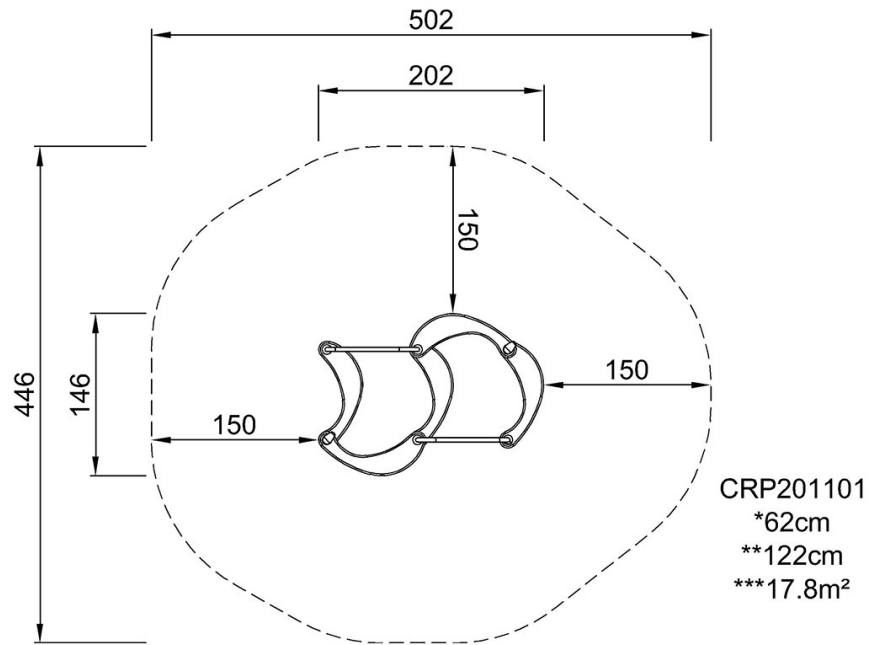


Spielschalen-Kletterer

CRP201101

* Max freie Fallhöhe | ** Gesamthöhe | *** Fläche des Fallraums

* Max freie Fallhöhe | ** Gesamthöhe



[Klicken Sie hier, um die DRAUFSICHT anzuzeigen](#)

[Klicken Sie hier, um die SEITENANSICHT anzuzeigen](#)