

Den lille rævs butik

NRO418

KOMPAN
Let's play



Den lille rævs butik er et aktivitetsfyldt redskab fordelt på lave platforme. De små børn kan klatre en tur op i det forhøjet legehuse, og tage en rutsjetur ned igen. De mange taktile funktioner øger legeværdien, som det tilskynder til dramatisk leg blandt børnene. Den lille rævs butik er det perfekte legeredskab til småbørnene. Panelet med bladene tilskynder børn til at kravle og udforske. Vinduet med

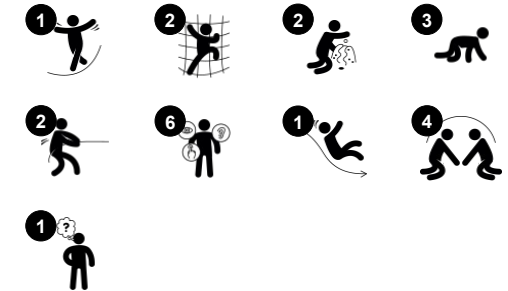
gardiner inviterer børn til social leg, hvor de kan samarbejde fra begge sider af panelet, der styrker børns evne til at samarbejde. Dette understøtter til at tage skift og lege botte-botte-tit-tit. Ligeledes understøtter det også børns forståelse af objekters varighed: at ting stadig kan eksistere, selvom man ikke kan se dem. Disse taktile aktiviteter stimulerer børns tværmodale opfattelse, som er med til at

udvikle læsefærdigheder. Derudover er det også med til at udvikle deres krydskoordinering, der er vigtig for fysisk og kognitiv færdigheder. Det deltaljeret hus understøtter dramatisk leg, som stimulerer børns sproglige færdigheder. En tur ned af rutsjebanen tilføjer ekstra spænding og sjov til legeoplevelsen, der gør at de vil prøve den igen og igen.

Varenr. NRO418-1021

Generel produktinformation

Dimensioner LxBxH	284x420x218 cm
Alder	1+
Antal brugere	18
Farvemuligheder	



Den lille rævs butik

NRO418

KOMPAN
Let's play

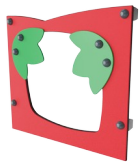


Klatrevæg

Fysiske evner: her trænes krydskoordination samt ben-, arm- og håndmuskulatur.

Håndtagene gør det lettere at komme op.

Social-emotionelle evner: hældningen støtter børn imens de klatrer, specielt yngre børn.



"Krable-igennem" panel

Fysiske evner: her udvikles krydskoordinering, rumlig bevidsthed og den proprioceptive sans, som børn klatrer og kravler igennem. **Social-emotionelle evner:** man lærer at skiftes og samarbejde når man skal forbi hinanden.



Gearhjul

Social-emotionelle evner: her tilskyndes børn til samarbejde og tage skift, som de drejer gearhjulet. **Kognitive evner:** understøtter logisk tænkning og forståelsen af årsag og virkning.



Rutsjebane

Fysiske evner: her udvikles balance og rumlig bevidsthed, som børn rutsjer. Desuden styrkes muskler, når børn sidder op og rutsjer. **Social-emotionelle evner:** stimulerer empati ved skiftevis turtagning **Kognitive evner:** her stimuleres forståelsen af rum, hastighed og afstand, som børn rutsjer ned.



Støttende håndgreb

Fysiske evner: håndgrebene giver støtte til de mindre selvsikre klatrere. Træk sig selv op styrker overkropsmuskler. **Social-emotionelle evner:** understøtter leg for alle, som de giver mulighed for at børn med forskellige fysiske evner kan være med.

Den lille rævs butik

NRO418

KOMPAN
Let's play



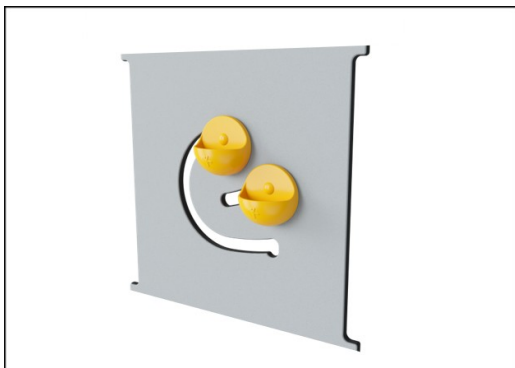
Alle Robinia-redskaber fra KOMPAN er lavet af robinietræ fra ansvarlige europæiske kilder. Efter anmodning kan de leveres som FSC®-certificeret (FSC® C004450).



Produktet / aktiviteterne samles fra fabrikken for at sikre, at alle sikkerhedskrav overholdes.



Malingen, der bruges til farvede komponenter, er vandbaseret med fremragende UV-modstand. Malingen er i overensstemmelse med EN 71 del 3.



Paneler af 19 mm EcoCore™. EcoCore™ er et meget holdbart materiale, som ikke kun kan genbruges efter brug, men som også består af materiale, der er produceret af +95 % genanvendt materiale fra fødevareremballageaffald.



Der er flere muligheder for fundament til alle produkter: Overfladeforankring med stålfod og ekspansionsbolte. Træ i jorden eller stål i jorden.



Robiniaprodukter fås i tre forskellige træbehandlingsmuligheder: ubehandlet Robinia træ eller brunmalet med et pigment, der opretholder træfarven og den farvede version med maling af udvalgte komponenter.

Varenr. NRO418-1021

Installationsinformation

Maks. faldhøjde	100 cm
Faldområde	29,2 m ²
Installationstid (timer)	24,1
Udgravningsmængde	0,65 m ³
Betonmængde	0,27 m ³
Forankringsdybde	100 cm
Fragtvægt	1.021 kg
Forankringsmuligheder	I jorden ✓ Overflade ✓

Garanti

EcoCore HDPE	Livstid
Galvaniseret stål	Livstid
Robinietræ	15 år
Garanterede reservedele	10 år
Rustfri stålkomponenter	Livstid



Bæredygtighedsdata

NRO418



Vugge-til-port A1-A3	Total CO ₂ udledning	CO ₂ e/kg	Gen-anvendte materialer
	kg CO ₂ e	kg CO ₂ e/kg	%
NRO418-1021	234,48	0,28	4,44

Den overordnede ramme for disse faktorer er Environmental Product Declaration (EPD), som kvantificerer "miljøoplysninger om et produkts livscyklus og muliggør sammenligninger mellem produkter, der opfylder samme funktion" (ISO, 2006). Dette følger strukturen og anvender en livscyklusvurderingstilgang til hele produktfasen fra råvarer til fremstilling (A1-A3)

Kompan A/S
C.F. Tietgens Boulevard 32C
DK-5220 Odense SØ
Denmark



Verification of CO₂ calculation of: Nature play



Data version no. 2023-10-05

The CO₂ calculation and data are in compliance with the principles of a carbon footprint impact according to the GHG protocol (Greenhouse Gas Protocol), Scope 3, cradle to gate related to all individual components in the product category: "Nature play" represented by item no.: NRO409-0621.

(Scope 3 emissions include emission sources in the upstream and downstream value chain).

Date: 30. October 2023 | Valid until: 30. October 2025

Verified by:

Julie Marie Vejsgaard Larsen, LCA & EPD Consultant

Verification based on report: Validation of CO₂ calculation of 9 categories of Kompan product line, version 1.0, prepared by: Bureau Veritas HSE, Denmark: Julie M. V. Larsen.

Publication date: 30. October 2023

By Bureau Veritas HSE
www.bureauveritas.dk
+45 7731 1000

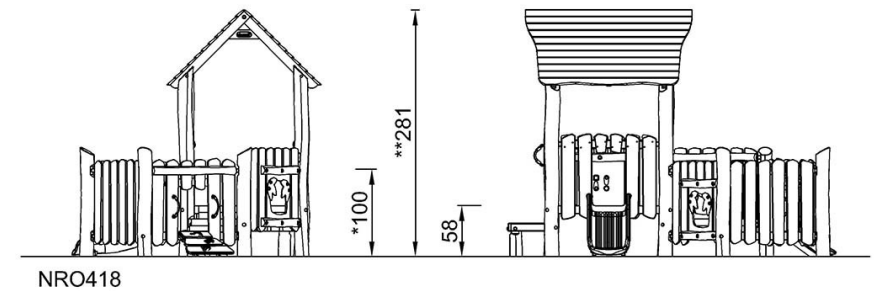
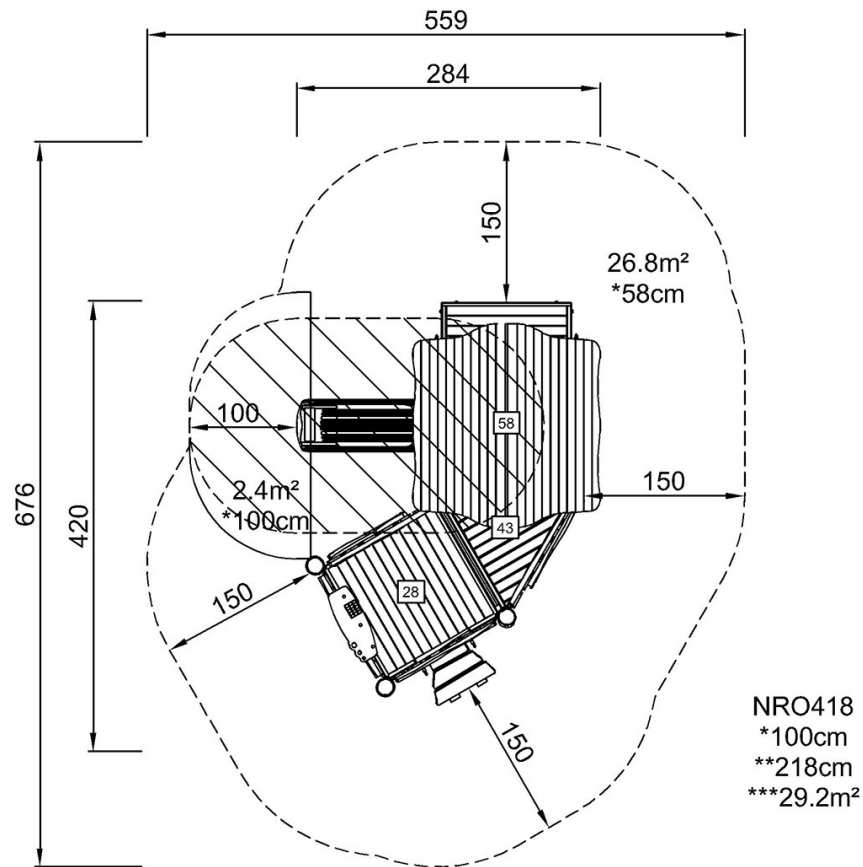


Den lille rævs butik

NRO418

* Maks. faldhøjde | ** Samlet højde | *** Faldområde

* Maks. faldhøjde | ** Samlet højde



[Klik for at se FRA OVEN](#)

[Klik for at se FRA SIDEN](#)