

# Combinaison 4 tours avec toit

PCM410121

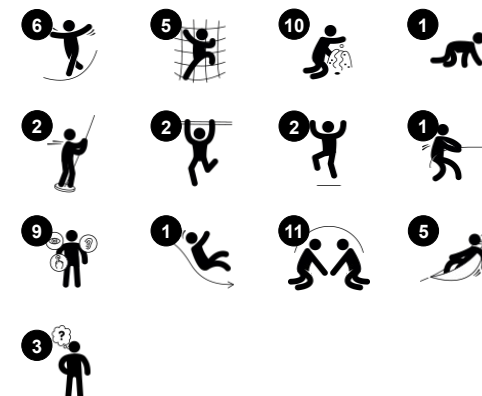
**KOMPAN**  
Let's play



Référence PCM410121-0951

## Informations générales

Dimensions LxPxH	726x660x396 cm
Age minimum	4+
Capacité idéale (utilisateurs)	31
Options de couleurs	



Cette structure à quatre tours crée un environnement amusant qui inspire le jeu, encourage le mouvement et définit les défis que les enfants de ce groupe d'âge adorent. Pour les enfants d'âge scolaire, rien de tel que des jeux variés, physiques et stimulants pour les rendre heureux et attirés par cette structure. La cour fermée de jeu sur plusieurs

niveaux propose des activités d'équilibre, d'escalade et de glisse. Tout un monde d'interaction sociale se déroule dans les hamacs, les puzzles et le sablier avec des boutons de minuterie au niveau du sol. La variation des activités fait que les enfants jouent longtemps, encore et encore. En plus d'être très amusante pour beaucoup d'enfants,

cette structure de jeu entraîne les muscles des bras, des jambes et du tronc lorsqu'ils grimpent et suspendent à leurs genoux les barreaux du filet. La motricité globale est stimulée par des mouvements de montée, d'équilibre et de glissement sur les tours, les ponts et les filets.

# Combinaison 4 tours avec toit

PCM410121



## Barres d'appui

**Physique:** la coordination est soutenue lors de la descente, ainsi que les muscles des bras et du tronc. L'atterrissage renforce la densité osseuse. **Socio-émotionnel:** sentiment de prise de risque.



## Pont de la grotte

**Physique:** ramper dans le filet ouvert développe la coordination & la conscience de l'espace. **Socio-émotionnel:** encourage à la coopération & à la socialisation.



## Pont en planches

**Physique:** l'équilibre sur la planche développe le système vestibulaire ainsi que la coordination. **Socio-émotionnel:** le passage d'autres enfants exige de la coopération & de la patience.



## Rapelle

**Physique:** favorise la coordination & la perception de l'espace. Les muscles des jambes, du haut du corps & du tronc sont intensément sollicités. **Socio-émotionnel:** stimule la prise de tours et l'autorégulation.



## Glisser

**Physique:** développe la conscience de l'espace & de l'équilibre. Les muscles du tronc sont entraînés lors de la descente en position verticale. **Socio-émotionnel:** l'empathie est encouragée en attendant son tour.



## Hamac

**Physique:** coordination & équilibre lors du balancement. **Socio-émotionnel:** pousser doucement les amis d'arrière, attendre son tour. **Cognitive:** compréhension de la relation de cause à effet.

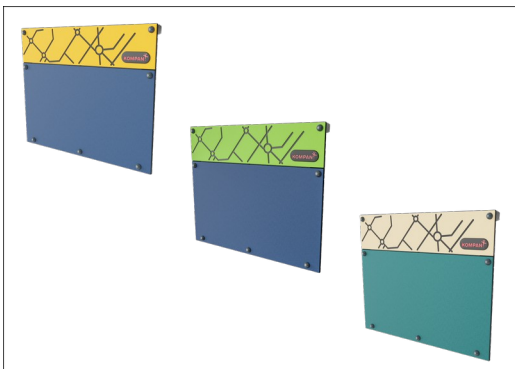


## Filet de tour

**Physique:** les enfants peuvent accéder rapidement aux échelons horizontaux & grimper plus lentement aux échelons inclinés. Le filet peut être escaladé des deux côtés. La coordination transversale & le sens de l'espace sont soutenus, ainsi que les muscles des bras et des jambes. **Socio-émotionnel:** le filet à deux côtés permet l'interaction sociale & favorise la socialisation. **Cognitive:** stimule la réflexion en étudiant comment accéder à la plate-forme depuis le filet.

# Combinaison 4 tours avec toit

PCM410121



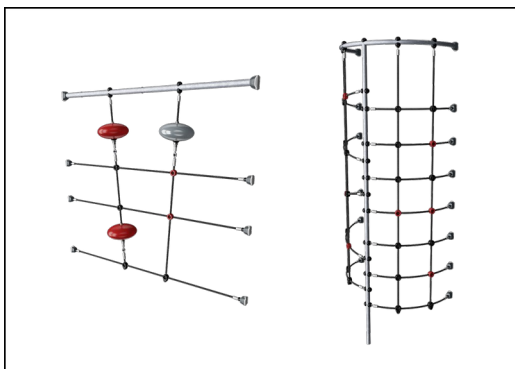
Panneaux de 19 mm EcoCore™, matériau hautement durable et respectueux de l'environnement, qui est non seulement recyclable après utilisation, mais se compose également d'un noyau fabriqué à partir de matériaux post-consommation recyclés à 100 % à partir de déchets d'emballages alimentaires.



Tous les ponts sont soutenus par des profilés en aluminium de conception unique, à faible teneur en carbone avec plusieurs options de fixation. Les ponts moulés de couleur grise sont constitués à 75 % de polypropylène, provenant de déchets océaniques post-consommation, avec un motif et une surface texturés antidérapants.



Les poteaux principaux avec pied en acier galvanisé à chaud sont disponibles en différents matériaux : Poteaux en bois de pin imprégnés sous pression. Poteaux en acier Pré-galvanisé à l'intérieur et à l'extérieur avec finition thermolaquée. Poteaux en Aluminium sans plomb avec finition supérieure colorée anodisée. Poteaux GreenLine (conception Verte TexMade) conçus à partir de PolyÉthylène et déchets textiles recyclés à 100 % post-



Les cordes sont constituées de torons PES (Polyéthersulfone) stabilisés aux UV avec un renfort interne en acier. L'emballage en polyester est fondu par induction sur chaque brin pour obtenir une excellente résistance à l'usure et à la déchirure.



Les glissières peuvent être choisies en six couleurs et 3 matériaux différents : Glissières droites ou courbes en PE moulé d'une seule pièce. Côtés EcoCore™ combinés et acier inoxydable. Conception entièrement en acier inoxydable en une seule pièce pour des solutions plus résistantes au vandalisme.



Les versions KOMPAN GreenLine sont conçues avec des matériaux respectueux de l'environnement ultimes avec le facteur d'émission de CO2e le plus bas possible. Poteau TexMade (textile recyclé), panneaux EcoCore™ (PolyÉthylène) de déchets océaniques recyclés à 100 % post-consommation et ponts en PolyPropylène moulé.

Référence PCM410121-0951

## Installation

Hauteur de Chute Max.	284 cm
Zone de sécurité	75,5 m <sup>2</sup>
Temps total d'installation	36,0
Volume d'excavation	1,09 m <sup>3</sup>
Volume de béton	0,24 m <sup>3</sup>
Profondeur ancrage	90 cm
Poids d'expédition	1.522 kg
Options d'ancrage	A cheiller ✓ A enterrer ✓

## Garantie

EcoCore HDPE	Garanti à vie
Poteau	10 ans
Ponts PP	10 ans
Cordes et filets	10 ans
Dispo pièces après arrêt fab.	10 ans



# Données sur le développement durable

PCM410121



Cradle to Gate A1-A3	Émissions totales de CO <sub>2</sub>	CO <sub>2</sub> e/kg	Matériaux recyclés
	kg CO <sub>2</sub> e	kg CO <sub>2</sub> e/kg	%
<b>PCM410121-0951</b>	2.108,12	2,02	68,79
<b>PCM410121-0905</b>	2.553,39	3,12	49,51

Le cadre général appliqué est la Déclaration Environnementale Produit (DEP), qui quantifie « les informations environnementales sur le cycle de vie d'un produit et permet des comparaisons entre produits remplissant la même fonction » (ISO, 2006). Cela suit la structure et applique une approche d'évaluation du cycle de vie à l'ensemble de l'étape du produit, de la matière première à la fabrication (A1-A3))

**Kompan A/S**  
C.F. Tietgens Boulevard 32C  
DK-5220 Odense SØ  
Denmark



## Verification of CO<sub>2</sub> calculation of: Play systems



Data version no. 2023-10-05

The CO<sub>2</sub> calculation and data are in compliance with the principles of a carbon footprint impact according to the GHG protocol (Greenhouse Gas Protocol), Scope 3, cradle to gate related to all individual components in the product category: "Play systems" represented by item no.: PCM200321-0950.

(Scope 3 emissions include emission sources in the upstream and downstream value chain).

**Date: 30. October 2023 | Valid until: 30. October 2025**

Verified by:

Julie Marie Vejsgaard Larsen, LCA & EPD Consultant

Verification based on report: Validation of CO<sub>2</sub> calculation of 9 categories of Kompan product line, version 1.0, prepared by: Bureau Veritas HSE, Denmark: Julie M. V. Larsen.

**Publication date: 30. October 2023**

By Bureau Veritas HSE  
www.bureauveritas.dk  
+45 7731 1000

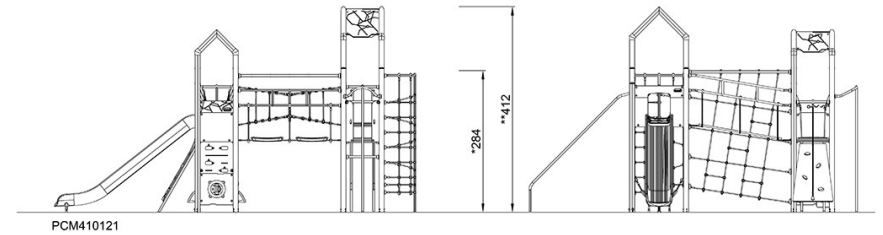
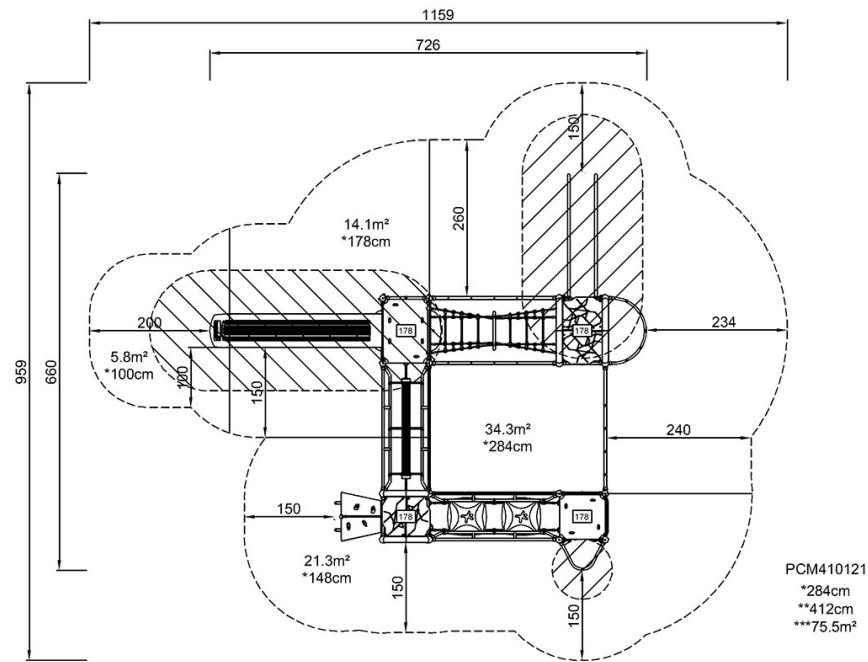


# Combinaison 4 tours avec toit

PCM410121

\* Hauteur de chute maximale | \*\* Hauteur totale | \*\*\* Zone de sécurité

\* Hauteur de chute maximale | \*\* Hauteur totale



[Cliquez pour voir le rapport VUE DE DESSUS](#)

[Cliquez pour voir le rapport VUE LATÉRALE](#)