

Schommel - GIANT, 360° nestschommel

M983

KOMPAN
Let's play



Item nummer M98301-1009

Algemene Product Informatie

Afmetingen LxBxH	651x750x454 cm
Leeftijdsgroep	6+
Speelcapaciteit	7
Kleuropties	●



Als kinderen de GIANT, 360° nestschommel zien, rennen ze er direct enthousiast op af. Ze vinden het geweldig om heel hoog, en in allerlei richtingen te schommelen. Bij elk bezoek aan de speeltuin willen ze er dan ook weer op spelen. De grote schommelstoel heeft ruimte voor veel kinderen. Ze kunnen erop zitten, staan of liggen. De schommel is dan ook geschikt voor alle kinderen. Iedereen kan

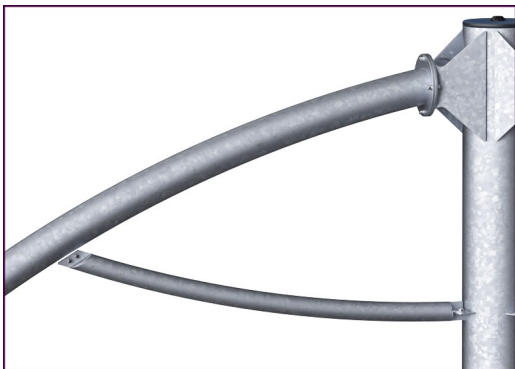
meespelen, met of zonder hulp. De wilde schommelbewegingen van dit toestel stimuleren de ontwikkeling van evenwichtsgevoel en ruimtebesef. Deze motorische vaardigheden zijn essentieel voor het inschatten van afstanden, waardoor kinderen veilig kunnen bewegen, bijvoorbeeld in het verkeer. Tegen de schommel duwen en eraan trekken, traint de grote spiergroepen.

Van de schommel afspringen, is goed voor het opbouwen van botdichtheid. De schommel stimuleert de ontwikkeling van sociale vaardigheden, zoals samenwerken en onderhandelen. Kinderen dienen namelijk rekening met elkaar te houden, en het bijvoorbeeld met elkaar eens worden over de richting en de snelheid van het schommelen.

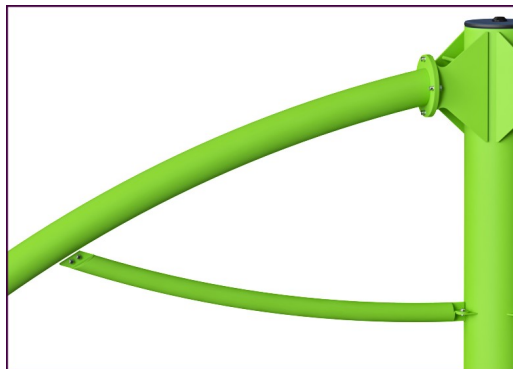


Schommel - GIANT, 360° nestschommel

M983



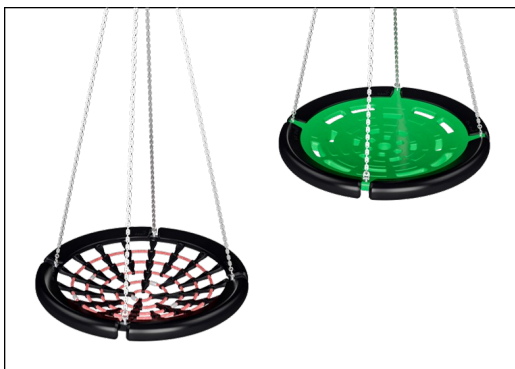
De stalen oppervlakken zijn van binnen en buiten thermisch verzinkt met loodvrij zink. Het verzinken heeft een uitstekende corrosiebestendigheid in de buitenlucht en vereist weinig onderhoud.



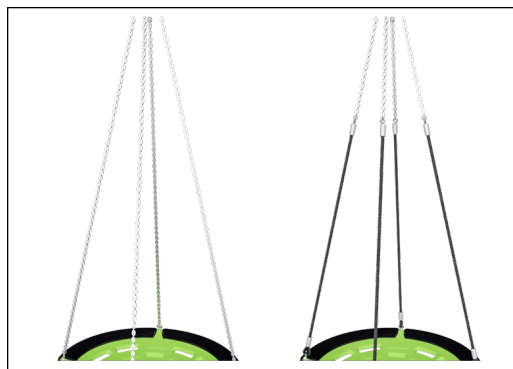
De gepoedercoate toplaag van de galvanisering wordt in twee stappen verwerkt: eerst wordt het staal licht geslepen en schoon geveegd en daarna komt de poedercoating van 70-120 µm dikte.



Uniek ontworpen 360 graden draaibare schommelhanger van roestvrij staal. De bewegende delen van de schommelhanger zijn afgedicht en gesmeerd voor levenslang gebruik. Het ophangstelsel is voorzien van een veiligheidsketting om te voorkomen dat de schommelhanger naar beneden valt als deze beschadigd raakt.



KOMPAN heeft de vogelnestschommels zo ontworpen dat ze lichtgewicht zijn en voldoen aan de wereldwijde veiligheidsnormen. De zachte, schokabsorberende bumpers met antislippoppervlak maken de schommelstoel uiterst gebruiksvriendelijk. Kies tussen een touwversie met versterkt PA-touw of een gegoten PE-versie. Beide zijn voorzien van zachte rubberen bumpers.



Het ophangstelsel van de stoel is verkrijgbaar met een roestvast stalen ketting of touw. De kabels zijn gemaakt van UV-gestabiliseerd PA met een interne staakabelversterking. Het touw is behandeld om een sterke verbinding tussen staal en touw te creëren wat leidt tot een goede slijtvastheid.



De Giant Swing is in meerdere combinaties verkrijgbaar via de digitale KOMPAN productconfigurator: Gegalvaniseerd staal met optioneel een gepoedercoate bovenzijde in limoengroene kleur. Ophanging kan met touw- of RVS-ketting, en de montage kan In-ground of met oppervlakteverankering. Het vogelnestzitje is van touw of in een schelp.

Item nummer M98301-1009

Installatie informatie

Max. valhoogte	179 cm
Veiligheidszone	61,4 m ²
Totale installatietijd	9,1
Graafwerk (vol.)	1,10 m ³
Benodigd beton	0,65 m ³
Verankeringsdiepte	102 cm
Verzendingsgewicht	682 kg
Verankeringsopties	In-ground ✓ Oppervlak ✓

Garantie informatie

Gegalvaniseerd staal	Levenslang
Touwen en netten	10 jaar
Gegarandeerde reserveonderdelen	10 jaar
Schommelhangers	5 jaar
Schommelzitting	10 jaar



Sustainability Data

M983



Cradle to Gate A1-A3	Total CO ₂ emission	CO ₂ e/kg	Recycled materials
	kg CO ₂ e	kg CO ₂ e/kg	%
M98301-1009	1.499,02	2,78	48,16

The overall framework applied for these factors is the Environmental Product Declaration (EPD), which quantifies "environmental information on the life cycle of a product and enable comparisons between products fulfilling the same function" (ISO, 2006). This follows the structure and applies a Life-Cycle Assessment approach to the entire Product stage from raw material through manufacturing (A1-A3))

Kompan A/S
 C.F. Tietgens Boulevard 32C
 DK-5220 Odense SØ
 Denmark



Verification of CO₂ calculation of: Freestanding play equipment



Data version no. 2023-10-05

The CO₂ calculation and data are in compliance with the principles of a carbon footprint impact according to the GHG protocol (Greenhouse Gas Protocol), Scope 3, cradle to gate related to all individual components in the product category: "Freestanding play equipment" represented by item no.: KSW92011-0910.

(Scope 3 emissions include emission sources in the upstream and downstream value chain).

Date: 30. October 2023 | Valid until: 30. October 2025

Verified by:

Julie Marie Vejsgaard Larsen, LCA & EPD Consultant

Verification based on report: Validation of CO₂ calculation of 9 categories of Kompan product line, version 1.0, prepared by: Bureau Veritas HSE, Denmark: Julie M. V. Larsen.

Publication date: 30. October 2023

By Bureau Veritas HSE
 www.bureauveritas.dk
 +45 7731 1000

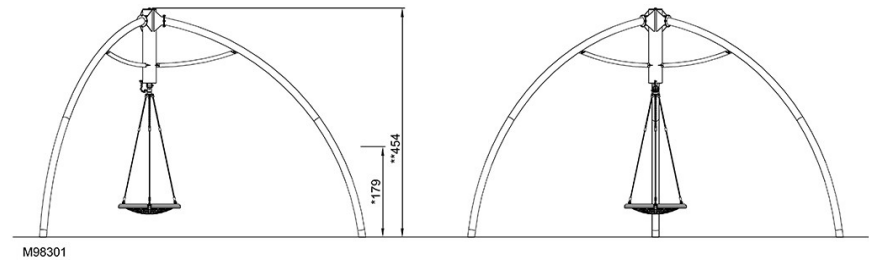
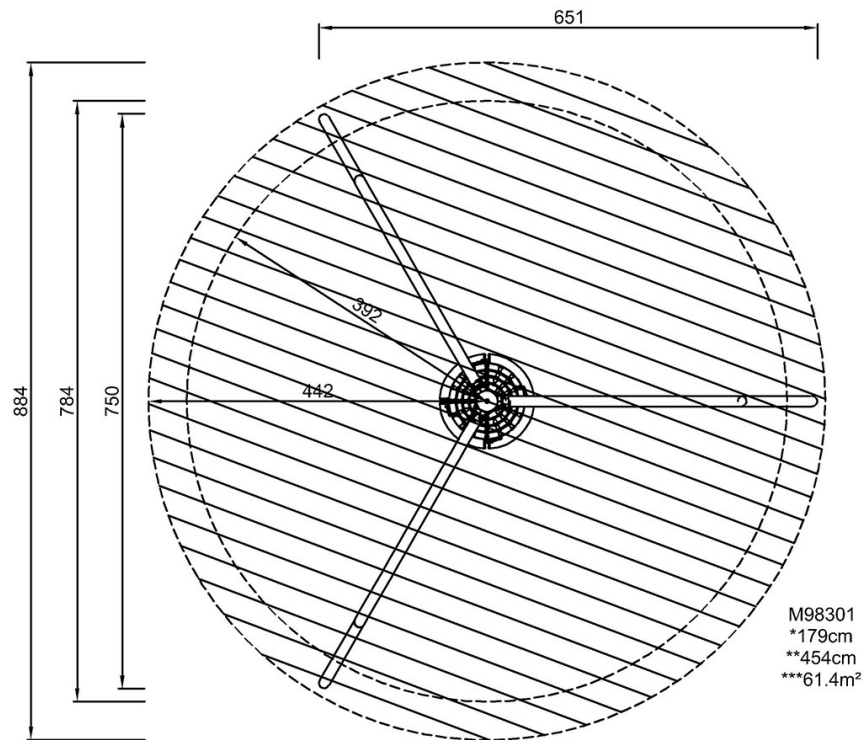


Schommel - GIANT, 360° nestschommel

M983

Max. valhoogte | Totale Hoogte | Veiligheidszone

Max. valhoogte | Totale Hoogte



[Bekijk BOVENAANZICHT](#)

[Bekijk ZIJAAANZICHT](#)