

Playhouse with Balcony

PCM002321



产品编号 PCM002321-0601	
产品信息概览	
长宽高尺寸	204x164x186 cm
适用年龄段	6m+
容纳人数	14
颜色选择	



This activity packed, home-themed playhouse will attract and excite toddlers again and again. There are several features that greatly increase play value; the scale of the house is perfect for toddlers, the flower window adds to the overall transparency so that children can play together from the outside and the inside of the house and the shop counter desk features a conveyor

belt made of small wheels, providing a great tactile sensation. The crawl-through panel encourages children to crawl and explore. These activities stimulate cross-modal perception, important for improving reading skills and support cross-coordination awareness which is key to physical and cognitive development at this age. The sand

tube panel and Peek a boo panel stimulate the understanding of object permanence: that items may still exist even though out of sight.



Playhouse with Balcony

PCM002321

KOMPANI
Let's play



漏斗

社交情感：在孩子们把材料放进漏斗的过程中，可以训练合作和轮流意识。**认知能力：**材料通过漏斗时有助于儿童的逻辑思维培养。对于年龄较小的儿童来说，还有助于他们理解物体的永恒性：材料不会消失，而是在另一端流过。



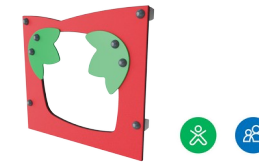
带窗帘的窗户

身体素质：tactile stimulation supports sensory skills, when children explore characteristics of the materials. **社交情感：**social interaction between inside and outside, supporting turn-taking and cooperation. **认知能力：**understanding object permanence when playing, e.g. peek-a-boo. Dramatic play support, encouraging language skills. **创造力：**留下印记，决定如何摆放窗帘。



Desk with conveyor belt

身体素质：儿童可以感受触摸传送带上滚动的球体时产生的触觉刺激。**社交情感：**双方的分享与合作创造了一个支持交流与合作的社交环境。**认知能力：**支持戏剧性游戏场景，训练对因果关系的理解。



爬行洞口

身体素质：允许爬行通过，培养交叉协调能力、本体感觉和空间意识。**社交情感：**经过他人时的合作和轮流意识。

Playhouse with Balcony

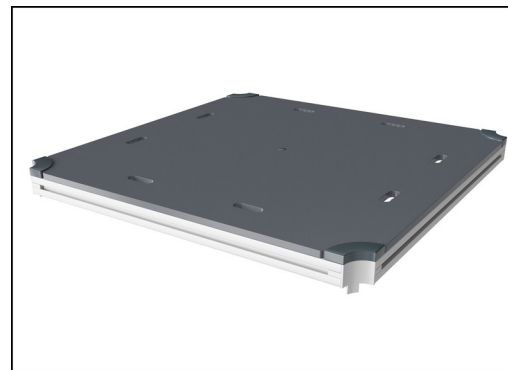
PCM002321



19 毫米 EcoCore™ 面板。EcoCore™ 是一种高度耐用、环保的材料，不仅在使用后可回收利用，而且还包含由 100 % 食品包装可循环材料制成的芯。浸渍棕色漆松木板嵌在垂直钢型材中。



具有热镀锌钢脚的主立柱有不同的材料可供选择：压力浸渍松木立柱；在内外部进行了预镀锌处理，顶部涂有粉末涂层的钢柱；无铅铝，表面彩色阳极氧化处理；环保产品 TexMade 立柱，100% 消费后再生的 PE 和纺织废料制成。



所有平台底板均由独特设计的低碳铝型材支撑，并具有多种加配选择。灰色模制平台底板由 75% 消费后的海洋可循环 PP 材料制成，具有防滑图案和表面纹理。

产品编号 PCM002321-0601

安装信息

最大跌落高度	28 cm
安全面积	17.5 m ²
安装总时长	10.9
开挖量	0.17 m ³
混凝土使用量	0.00 m ³
标准入地深度	60 cm
运输重量	239 kg
固定选项	入地 ✓ 地表 ✓

质保信息

EcoCore HDPE	终身质保
立柱	10 年
PP 板	10 年
承保零部件	10 年



KOMPAN 环保系列产品采用终极环保材料设计，具有将二氧化碳排放当量系数降至最低的可能性。如 100% 消费后的海洋可循环材料制成的 EcoCore™ 面板。



屋顶由漆塑 PE 制成。PE 在较宽的温度范围内具有很高的抗冲击性，可确保耐用性。



彩色钢部件具有热浸镀锌的基础和粉末涂层的顶部涂层。这在世界各地的所有气候条件下都具有极高的耐腐蚀性。



Sustainability Data

PCM002321



从原材料到成品

CO₂ 排放总量

CO₂ 排放量 / 千克

回收的原料

kg CO₂e

kg CO₂e/kg

%

PCM002321-0651

364.30

1.85

67.01

PCM002321-0601

435.07

2.54

53.42

这些因素采用的总体框架为环保产品声明 (EPD), 该声明可量化“产品生命周期的环保信息, 并对相同功能的产品进行对比” (ISO, 2006)。在遵循该框架的同时, 对从原材料到制造的整个产品阶段 (A1-A3) 应用生命周期评估法。

Kompan A/S

C.F. Tietgens Boulevard 32C
DK-5220 Odense SØ
Denmark

Validation of CO₂ calculation method
BUREAU VERITAS
HSE Denmark A/S



Verification of CO₂ calculation of: Play systems



Data version no. 2023-10-05

The CO₂ calculation and data are in compliance with the principles of a carbon footprint impact according to the GHG protocol (Greenhouse Gas Protocol), Scope 3, cradle to gate related to all individual components in the product category: "Play systems" represented by item no.: PCM200321-0950.

(Scope 3 emissions include emission sources in the upstream and downstream value chain).

Date: 30. October 2023 | Valid until: 30. October 2025

Verified by:

Julie Marie Vejsgaard Larsen, LCA & EPD Consultant

Verification based on report: Validation of CO₂ calculation of 9 categories of Kompan product line, version 1.0, prepared by: Bureau Veritas HSE, Denmark: Julie M. V. Larsen.

Publication date: 30. October 2023

By Bureau Veritas HSE
www.bureauveritas.dk
+45 7731 1000

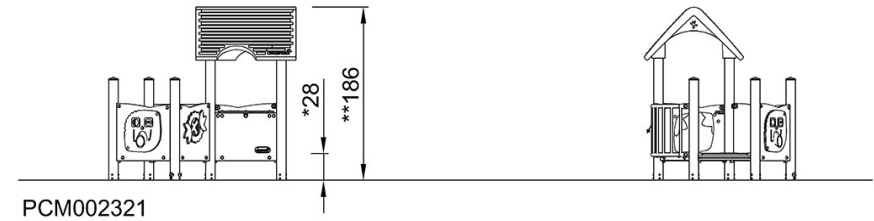
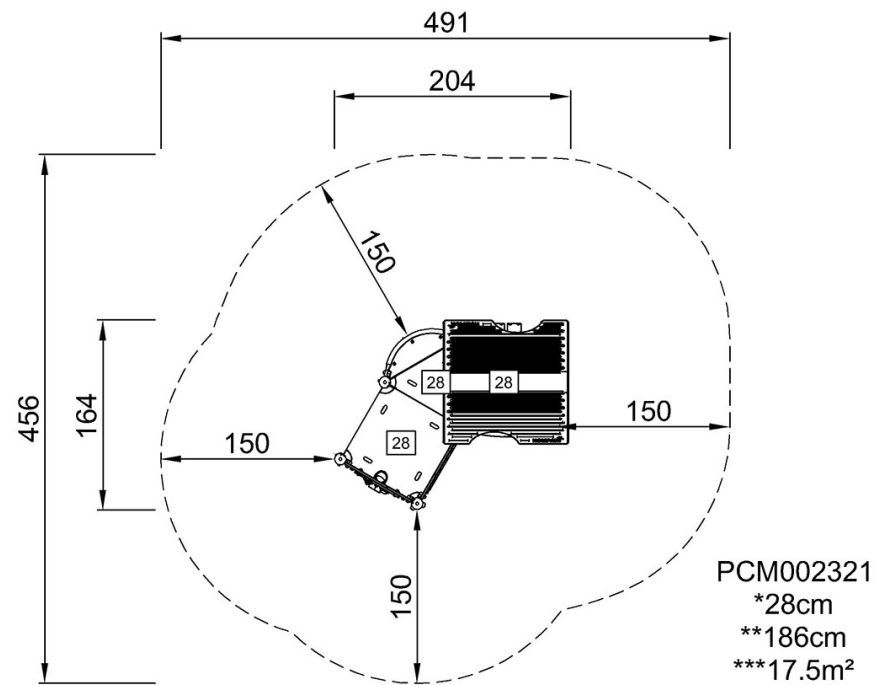


Playhouse with Balcony

PCM002321

最大跌落高度 | 总高度 | 安全区域

最大跌落高度 | 总高度



[点击查看俯视图](#)

[点击查看侧面图](#)