

# Robinia Cliff Rider, H:238cm

NRO2015

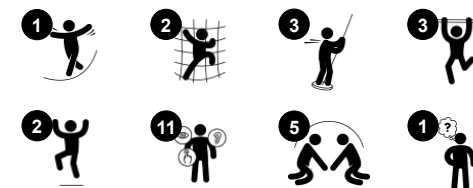
**KOMPANI**  
Let's play



Número de artículo NRO2015-1021

## Información general del producto

Dimensiones LxAnch.xAl.	687x403x417 cm
Grupo de edad	6+
Usuarios	20
Opciones de color	



El asombroso Cliff Rider más alto es enormemente atractivo para los niños en edad escolar. Requiere repetidos bucles de acción, una y otra vez. El viaje intensamente emocionante en las alturas, sobre un pequeño reposapiés, es para los valientes. Y los que no lo son a la primera, lo consiguen con un poco de ayuda de sus amigos. Hasta entonces, se

puede trepar y deslizar en la escalera de tubos, la red de escalada, las barandillas y el bastón de bombero. El Cliff Rider entrena la fuerza muscular, la tensión, la sincronización y la secuencia de movimientos. Desarrolla habilidades para la vida que hacen posible desplazar el cuerpo con seguridad y confianza a través, por ejemplo, del tráfico de la calle.

Además, la confianza en sí mismos que los niños adquieren al superar sus dudas iniciales para desplazarse en el Cliff Rider, construye los cimientos socio-emocionales para las amistades.



# Robinia Cliff Rider, H:238cm

NRO2015



## Barra de Bomberos

**Físico:** apoya la coordinación así como la fuerza en los músculos del brazo y del core. El aterrizaje fortalece la densidad ósea.

**Socio-emocional:** aprender a gestionar la toma de turnos y riesgos.



## Red de escalada

**Físico:** los niños desarrollan la coordinación del cuerpo cruzado y la fuerza muscular al escalar. Las grandes mallas permiten trepar y gatear, apoyando la propiocepción y la conciencia espacial. **Socio-emocional:** las grandes mallas permiten que más niños se sienten juntos, compartiendo y comunicándose entre ellos.



## Escalera de tubos

**Físico:** la coordinación cruzada y la coordinación ojo-mano se fomenta cuando los niños suben la escalera, al mismo tiempo que también se entrenan los músculos de las piernas y de los brazos. **Socio-emocional:** aprender sobre los turnos y la cooperación.



## Agarres de apoyo

**Físico:** el mango proporciona un buen agarre para los escaladores menos confiados.

Tirando hacia arriba y entrenando los músculos de la parte superior del cuerpo.

**Socio-emocional:** permite una variedad de habilidades físicas para entrar de forma independiente y segura, favoreciendo el juego para todos.



## Cliff rider

**Físico:** la fuerza del movimiento debe calibrarse para hacer un viaje suave hacia el otro lado, lo que entrena la propiocepción. El tiempo, la fuerza y la secuencia de movimientos entrenan las habilidades de propiocepción y coordinación que desarrollan la confianza física en los niños. **Socio-emocional:** la cooperación con otros y las habilidades para tomar turnos son compatibles con el Cliff Rider. Además, la emoción de dar un paso en el aire apoya físicamente una sensación de superación de los desafíos. Ayudar a otros a superar sus dudas genera empatía y consideración. **Cognitivo:** la fuerza y la coordinación de los movimientos les enseñan a los niños habilidades importantes para la vida que aumentan su confianza.



## Banister bars

**Físico:** apoya la coordinación al bajar, así como los músculos del brazo y del core. El aterrizaje fortalece la densidad ósea. **Socio-emocional:** aprender a gestionar la toma de turnos y riesgos.

# Robinia Cliff Rider, H:238cm

NRO2015



The pole vaulter pole is made of a welded steel construction with a 360° standing platform of Ekogrip. The double sided curved handles are made of EcoCore material. The pole combines superior ergonomics with outstanding functionality.



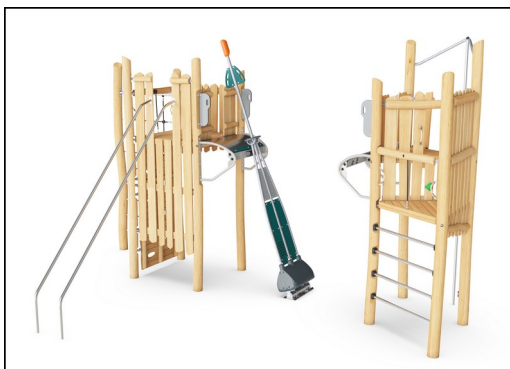
The rocking movement back and forth is controlled by a heavy duty scaled double rubber torsion spring element. The rubber element ensures a safe movement and reduces speed towards the tower platforms. The base cover of molded PE material with high impact resistance.



Los productos Robinia están diseñados con un concepto de color KOMPAN con varios colores estándar diferentes. La madera también se puede suministrar sin tratar o pintada de marrón con un pigmento que mantiene el color de la madera.



The curved start platforms are made of a curved stainless steel plate with non skid texture. The lower part of the platform is supported by a EcoCore board for safe foothold and the rubber bumper is placed to receive the pole.



Todos los productos Robinia Orgánica de KOMPAN están hechos de madera Robinia de fuentes europeas sostenibles. Bajo pedido se puede suministrar con certificación FSC® Certified (FSC® C004450).



La pintura utilizada para los componentes coloreados es ecológica a base de agua con excelente resistencia a los rayos UV. La pintura cumple con EN 71 Parte 3.

Número de artículo NRO2015-1021

## Información de instalación

Altura máxima de caída	300 cm
Área de seguridad	65,1 m <sup>2</sup>
Horas de instalación	38,2
Volumen de excavación	1,98 m <sup>3</sup>
Volumen de hormigón	1,13 m <sup>3</sup>
Profundidad de anclaje	100 cm
Peso del envío	1.688 kg
Opciones de anclaje	Suelo duro ✓ Enterrar ✓

## Garantías

EcoCore HDPE	De por vida
Acero galvanizado	De por vida
Madera de robinia	15 años
Piezas de repuesto garantizadas	10 años
Corredora de acero inoxidable	10 años



# Sustainability Data

NRO2015



Cuna a puerta A1-A3	Emisión total CO <sub>2</sub>	CO <sub>2</sub> e/kg	Materiales Reciclados
	kg de CO <sub>2</sub> e	kg de CO <sub>2</sub> e/kg	%
NRO2015-1021	1.051,94	0,78	11,63

El marco general aplicado para estos factores es la Declaración Ambiental de Producto (EPD), que cuantifica "la información ambiental sobre el ciclo de vida de un producto y permite realizar comparaciones entre productos que cumplen la misma función" (ISO, 2006). Esto sigue la estructura y aplica un enfoque de evaluación del ciclo de vida a toda la etapa del producto, desde la materia prima hasta la fabricación (A1-A3))

**Kompan A/S**  
C.F. Tietgens Boulevard 32C  
DK-5220 Odense SØ  
Denmark



## Verification of CO<sub>2</sub> calculation of: Nature play



Data version no. 2023-10-05

The CO<sub>2</sub> calculation and data are in compliance with the principles of a carbon footprint impact according to the GHG protocol (Greenhouse Gas Protocol), Scope 3, cradle to gate related to all individual components in the product category: "Nature play" represented by item no.: NRO409-0621.

(Scope 3 emissions include emission sources in the upstream and downstream value chain).

**Date: 30. October 2023 | Valid until: 30. October 2025**

**Verified by:**

Julie Marie Vejsgaard Larsen, LCA & EPD Consultant

Verification based on report: Validation of CO<sub>2</sub> calculation of 9 categories of Kompan product line, version 1.0, prepared by: Bureau Veritas HSE, Denmark: Julie M. V. Larsen.

**Publication date: 30. October 2023**

**By Bureau Veritas HSE**  
www.bureauveritas.dk  
+45 7731 1000

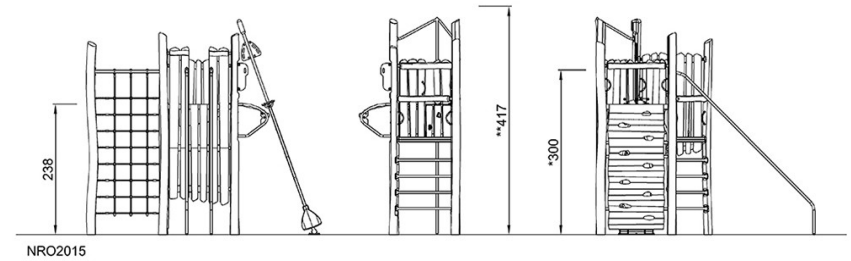
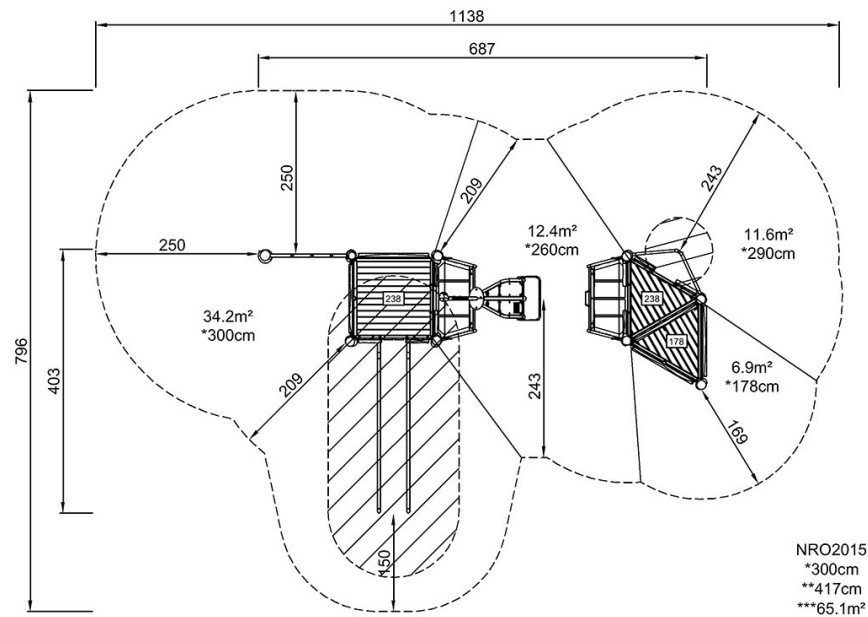


# Robinia Cliff Rider, H:238cm

NRO2015

\* Altura Máx. de caída | \*\* Altura total | \*\*\* Área de seguridad

\* Altura Máx. de caída | \*\* Altura total



[Haga clic para ver VISTA SUPERIOR](#)

[Haga clic para ver VISTA LATERAL](#)