

# Sestava hrazd

FPW208

**KOMPANI**  
Let's play



Svislý žebřík lze použít jako stěnu, která ovlivňuje obtížnost různých cviků, jako jsou kliky ve stojce na ruku, dřepy s roznožením či klasické kliky. Kromě toho jsou vertikální tyče ideální pro protahování a nabízí stupínek pro dosažení přítažné tyče. Hrazda je vyrobena z pevné oceli a má průměr Ø32 mm. Ideální velikost pro dobrý úchop.

Položka č. FPW20800-0900

## Obecné informace o produktu

Rozměry DxŠxV 273x11x240 cm

Věková skupina 8+

Kapacita (uživatelé) 2

Možnosti barev



# Sestava hrazd

FPW208



Sloupky jsou vyrobeny z Ø101.6 x 2mm předem pozinkované uhlíkové oceli, která je práškově lakovaná, což je skvělá ochrana pro všechny podmínky.



Konektory jsou vyrobeny z litého hliníku, speciálně legované pro venkovní prostředí a intenzivní použití. Šrouby, které konektory připevňují, jsou z nerezové oceli a jsou chráněny zinkovými podložkami.



Všechny tyče určené pro shyby jsou vyrobeny z pevných, ø32mm x 138m, pozinkovaných, ocelových tyčí S235JR. Tento průměr umožňuje správný úchop pro každého.

Položka č. FPW20800-0900

## Informace o instalaci

Maximální výška pádu	233 cm
Bezpečnostní povrchová plocha	25,0 m <sup>2</sup>
Celková doba instalace	3,0
Objem výkopu	0,53 m <sup>3</sup>
Objem betonu	0,28 m <sup>3</sup>
Hloubka základu (standard)	90 cm
Hmotnost dodávky	130 kg
Možnosti ukotvení	V zemi ✓ Na povrchu ✓

## Informace o záruce

Galvanizovaný/lakovaný kov	10 let
Galvanizovaná ocel	Celoživotní
Zaručené náhradní díly	10 let



# Data o Udržitelnosti

FPW208



Výrobní cyklus A1-A3	Celkové emise CO <sub>2</sub>	CO <sub>2</sub> e na kg	Recyklované materiály
	kg CO <sub>2</sub> e	kg CO <sub>2</sub> e/kg	%
FPW20800-0900	138,70	1,93	68,36

Celkovým rámcem uplatňovaným pro tyto faktory je Environmentální prohlášení o produktu (EPD), které kvantifikuje „environmentální informace o životním cyklu produktu a umožňuje srovnání mezi produkty, které plní stejnou funkci“ (ISO, 2006). Řídí se vnitřním uspořádáním a uplatňuje přístup k posuzování životního cyklu po celou fázi produktu od suroviny až po dokončení výroby (A1-A3).

## Kompan A/S

C.F. Tietgens Boulevard 32C  
DK-5220 Odense SØ  
Denmark



## Verification of CO<sub>2</sub> calculation of: Fitness



Data version no. 2023-10-05

The CO<sub>2</sub> calculation and data are in compliance with the principles of a carbon footprint impact according to the GHG protocol (Greenhouse Gas Protocol), Scope 3, cradle to gate related to all individual components in the product category: "Fitness" represented by item no.: FAZ10100-0900.

(Scope 3 emissions include emission sources in the upstream and downstream value chain).

**Date: 30. October 2023 | Valid until: 30. October 2025**

Verified by:

Julie Marie Vejsgaard Larsen, LCA & EPD Consultant

Verification based on report: Validation of CO<sub>2</sub> calculation of 9 categories of Kompan product line, version 1.0, prepared by: Bureau Veritas HSE, Denmark: Julie M. V. Larsen.

**Publication date: 30. October 2023**

By Bureau Veritas HSE  
www.bureauveritas.dk  
+45 7731 1000

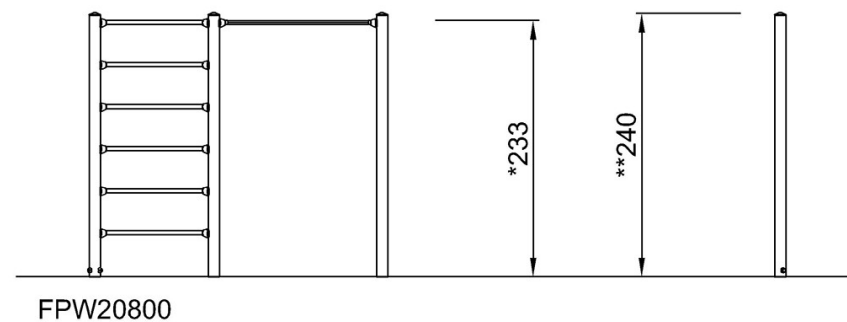
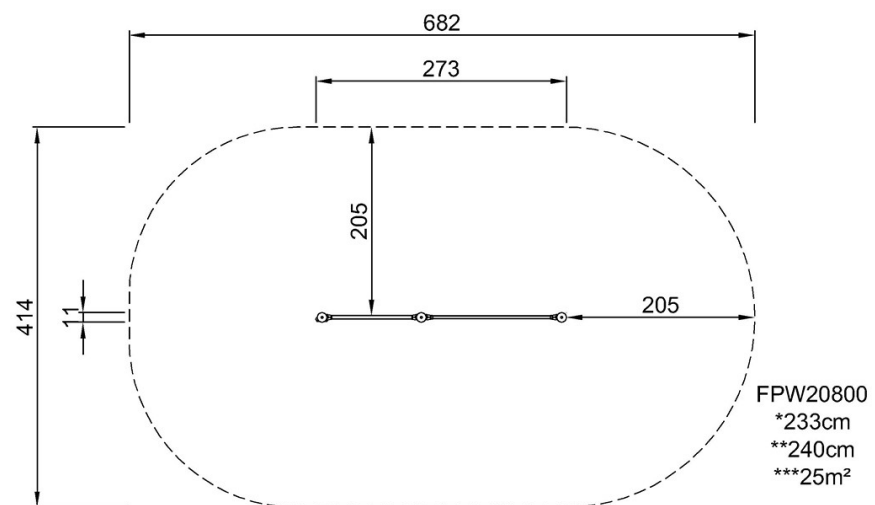


# Sestava hrazd

FPW208

\* Maximální výška pádu | \*\* Celková výška | \*\*\* Bezpečnostní povrchová plocha

\* Maximální výška pádu | \*\* Celková výška



[Kliknutím zobrazíte poměr zobrazení POHLED SHORA](#)

[Kliknutím zobrazíte poměr stran BOČNÍ POHLED](#)