

Stay Fit - Balans station

FSW227

KOMPAN
Let's play



Item nummer FSW22700-0902

Algemene Product Informatie

Afmetingen LxBxH	202x198x124 cm
Leeftijdsgroep	13+
Speelcapaciteit	4
Kleuropties	



Meer op KOMPAN Fit app



Naarmate we ouder worden is onze mobiliteit van vitaal belang. Om geen last van beperkingen te krijgen, moeten we actief ons lichaam mobiel en onze geest scherp houden. Stay Fit is ontworpen om actief en gezond ouder worden te bevorderen en om revalidatie na een blessure buiten in de openbare ruimte mogelijk te maken.

Het Balance station traint kracht en stabiliteit van de enkel. De vier items in het station hebben verschillende moeilijkheidsgraden die

progressie en een uitdaging voor elk gebruikerstype mogelijk maken. Tegelijkertijd nodigt de plaatsing van de vier stations rond de ring uit tot gematigde sociale interactie. Wobble traint enkelcontrole en flexibiliteit. Het is aanwezig in twee moeilijkheidsgraden. Eén die stabiel is en beperkt in zijn bewegingsbereik en één die levendiger en dynamischer is. Rotatie kan gebruikt worden voor rotatie flexibiliteit van de romp en voor balans en controle van de onderste ledematen terwijl men op één of twee

voeten staat. De halve bal biedt een vast en stabiel platform om kracht en flexibiliteit van de enkel te trainen.

Alle KOMPAN Sport- en Fitnessstoestellen zijn voorzien van een handig instructiebord met daarop de basisoefening en een QR-code. Met behulp van de QR-code kunnen gebruikers verbinding maken met de KOMPAN fitness App, waar ze meerdere oefeningen en workouts op ieder gewenst niveau kunnen vinden.

Stay Fit - Balans station

FSW227



Het dubbele ROSTA-element is gemaakt van gietijzer en is thermisch verzinkt voordat het wordt gelakt. Dit zorgt ervoor dat het ROSTA element een onderhoudsvrije, elastische verbinding is die in beweging kan worden gebracht met een bereik van 250 in elke richting. Beide elementen hebben een verschillende stijfheid, verschil is 45%.



De lagers die in de Twist worden gebruikt zijn glijlagers van polyoxymethyleen, een materiaal dat alle eigenschappen heeft die nodig zijn voor een sterk lager: extreem lage slijtage, hoge mechanische sterkte, lage vochtopname en hoge slijtvastheid.



De halve bal heeft een afmeting van 500x250. Het materiaal is SBR korrelig rubber, gerecycled SBR (Styreen Butadiene Monomeer, Synthetisch Rubber) UV gestabiliseerd tot een maximum zonder gebruik te maken van zware metalen stabilisatoren, voor een optimale grip tijdens het springen en stap op stap af oefeningen onder alle weersomstandigheden.



De 414 mm dikke bovenplaat is gemaakt van 15 mm Ekogrip, een 15 mm PE-plaat met een 3 mm dikke bovenlaag van thermoplastisch rubber met antislip-effect. De hoogte is 217 mm en het bewegingsbereik is +/- 90°, met een EPDM rubberen stop aan elk uiteinde.



De leuning, die bedoeld zijn als handvatten tijdens de oefeningen, zijn gemaakt van gegalvaniseerd staal met een diameter van 38 mm, een grote diameter voor een goede grip en om de pols te ondersteunen. De hoogte van de leuning is 940 mm vanaf de bovenkant van de HPL-plaat. De afstand tussen de rails is 900 mm.



Het informatiebord is gemaakt van PA6 (Polyamide) en toont de meest relevante oefeningen en een QR-code. Bij het scannen verwijst de QR-code naar een animatie van de oefening en biedt de mogelijkheid om de KOMPAN sport & fitness App te downloaden, die een groot aantal oefeningen en workouts bevat.

Item nummer FSW22700-0902

Installatie informatie

Max. valhoogte	25 cm
Veiligheidszone	18,0 m ²
Totale installatietijd	4,7
Graafwerk (vol.)	0,43 m ³
Benodigd beton	0,21 m ³
Verankeringsdiepte	90 cm
Verzendingsgewicht	232 kg
Verankeringsopties	In-ground ✓ Oppervlak ✓

Garantie informatie

Lagerhuisconstructie	5 jaar
Gegalvaniseerd staal	Levenslang
Staander	10 jaar
ROSTA Element	2 jaar
Gegarandeerde reserveonderdelen	10 jaar



Sustainability Data

FSW227



Cradle to Gate A1-A3	Total CO ₂ emission	CO ₂ e/kg	Recycled materials
	kg CO ₂ e	kg CO ₂ e/kg	%
FSW22700-0902	416,40	2,57	55,57

The overall framework applied for these factors is the Environmental Product Declaration (EPD), which quantifies "environmental information on the life cycle of a product and enable comparisons between products fulfilling the same function" (ISO, 2006). This follows the structure and applies a Life-Cycle Assessment approach to the entire Product stage from raw material through manufacturing (A1-A3))

Kompan A/S
C.F. Tietgens Boulevard 32C
DK-5220 Odense SØ
Denmark



Verification of CO₂ calculation of: Fitness



Data version no. 2023-10-05

The CO₂ calculation and data are in compliance with the principles of a carbon footprint impact according to the GHG protocol (Greenhouse Gas Protocol), Scope 3, cradle to gate related to all individual components in the product category: "Fitness" represented by item no.: FAZ10100-0900.

(Scope 3 emissions include emission sources in the upstream and downstream value chain).

Date: 30. October 2023 | Valid until: 30. October 2025

Verified by:

Julie Marie Vejsgaard Larsen, LCA & EPD Consultant

Verification based on report: Validation of CO₂ calculation of 9 categories of Kompan product line, version 1.0, prepared by: Bureau Veritas HSE, Denmark: Julie M. V. Larsen.

Publication date: 30. October 2023

By Bureau Veritas HSE
www.bureauveritas.dk
+45 7731 1000

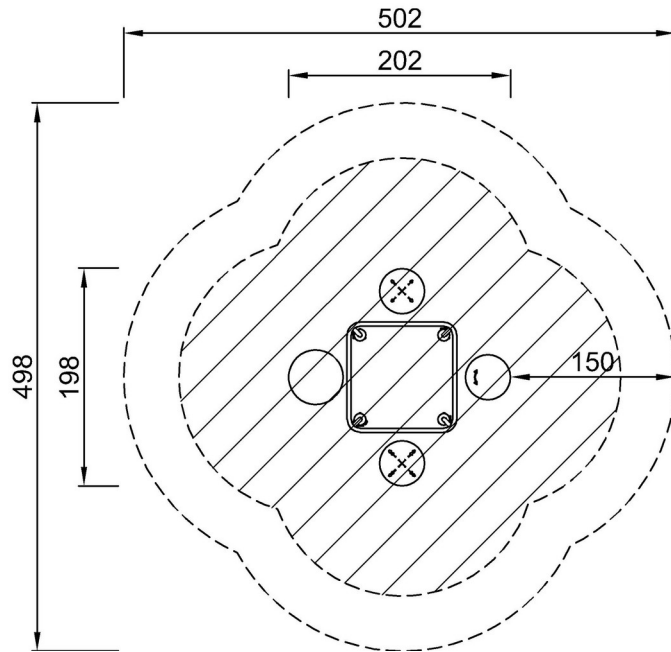


Stay Fit - Balans station

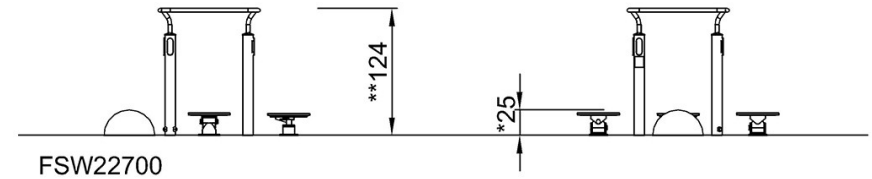
FSW227

Max. valhoogte | Totale Hoogte | Veiligheidszone

Max. valhoogte | Totale Hoogte



FSW22700
*25cm
**124cm
***18m²



[Bekijk BOVENAANZICHT](#)

[Bekijk ZIJAANZICHT](#)