

Agora Picnic - Acero

PAR4170

KOMPANI
Let's play



Número de artículo PAR4170-0008

Información general del producto

Dimensiones LxAnch.xAl. 168x200x77 cm

Grupo de edad

Usuarios -

Opciones de color



El mobiliario de exterior desempeña un papel esencial en nuestras comunidades al añadir un ambiente acogedor y social, un lugar donde reunirse, socializar o descansar. El diseño inclusivo como norma. AGORA está diseñado para cumplir la Convención de las Naciones Unidas sobre los Derechos de las Personas con Discapacidad (CDPD), que exige

principios de diseño universal a la hora de crear espacios públicos. La instalación de mobiliario AGORA en un espacio público va más allá de satisfacer los requisitos del diseño inclusivo. AGORA Picnic está disponible en dos tamaños y múltiples opciones de materiales, pero con un único objetivo: ofrecer a adultos y niños la oportunidad de disfrutar de

un momento especial al aire libre. El diseño inclusivo permite a las personas que utilizan silla de ruedas acceder a la mesa en su totalidad.



Los datos están sujetos a cambios sin previo aviso.

Agora Picnic - Acero

PAR4170



Las superficies de acero están galvanizadas en caliente por dentro y por fuera con zinc sin plomo. La galvanización tiene una excelente resistencia a la corrosión en entornos exteriores y requiere poco mantenimiento. Las piezas de acero pintadas se galvanizan en caliente antes de aplicar el recubrimiento en polvo.



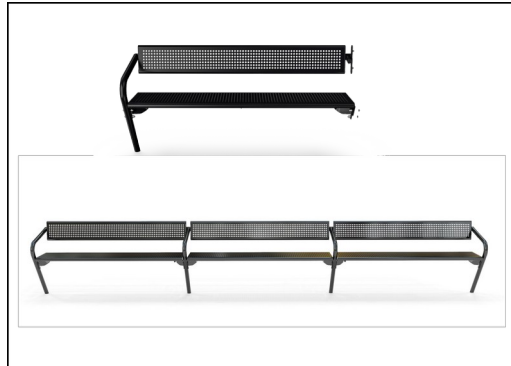
El acabado superior con recubrimiento en polvo en la parte superior de la galvanización se procesa en dos pasos: molienda ligera y barrido limpio, recubrimiento en polvo - espesor 70-120 µm.



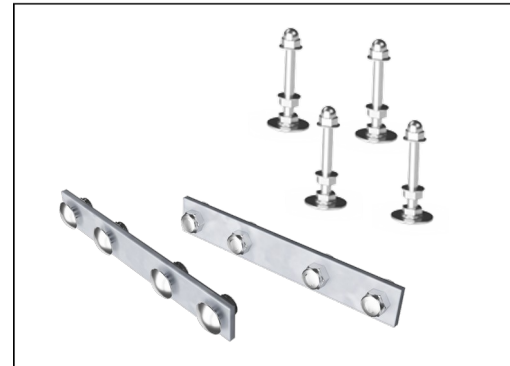
El surtido completo de acero Agora está disponible de serie en 9 colores diferentes para combinar con la combinación de colores elegida en el lugar de juego, deporte o fitness.



El mueble es un producto independiente con posibilidades de anclaje opcionales. Kompan dispone de múltiples anclajes para adaptarse a los requisitos específicos de los proyectos de cada cliente. Los anclajes se venden como módulos independientes.



Los bancos y mesas disponibles de serie se pueden equipar con respaldos, reposabrazos, mesas, etc. y unirse para crear soluciones a medida para cada lugar.



Los tornillos son de acero inoxidable o galvanizado para garantizar conexiones duraderas con una gran resistencia a la corrosión.

Número de artículo PAR4170-0008

Información de instalación

Horas de instalación	3,4
Volumen de excavación	0,00 m³
Volumen de hormigón	0,00 m³
Profundidad de anclaje	0 cm
Peso del envío	161 kg
Opciones de anclaje	Suelo duro ✓ Enterrar ✓

Garantías

Acero galvanizado	De por vida
Capa superior pintada	10 años
Piezas de repuesto garantizadas	10 años
Componentes de acero inoxidable	De por vida

Sustainability Data

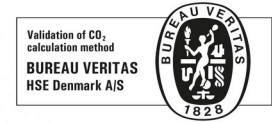
PAR4170



Cuna a puerta A1-A3	Emisión total CO ₂	CO ₂ e/kg	Materiales Reciclados
	kg de CO ₂ e	kg de CO ₂ e/kg	%
PAR4170-0008	364,18	2,58	50,00

El marco general aplicado para estos factores es la Declaración Ambiental de Producto (EPD), que cuantifica "la información ambiental sobre el ciclo de vida de un producto y permite realizar comparaciones entre productos que cumplen la misma función" (ISO, 2006). Esto sigue la estructura y aplica un enfoque de evaluación del ciclo de vida a toda la etapa del producto, desde la materia prima hasta la fabricación (A1-A3))

Kompan A/S
C.F. Tietgens Boulevard 32C
DK-5220 Odense SØ
Denmark



Verification of CO₂ calculation of: Park



Data version no. 2023-10-05

The CO₂ calculation and data are in compliance with the principles of a carbon footprint impact according to the GHG protocol (Greenhouse Gas Protocol), Scope 3, cradle to gate related to all individual components in the product category: "Park" represented by item no.: PAR4070-0001.

(Scope 3 emissions include emission sources in the upstream and downstream value chain).

Date: 30. October 2023 | Valid until: 30. October 2025

Verified by:

Julie Marie Vejsgaard Larsen, LCA & EPD Consultant

Verification based on report: Validation of CO₂ calculation of 9 categories of Kompan product line, version 1.0, prepared by: Bureau Veritas HSE, Denmark: Julie M. V. Larsen.

Publication date: 30. October 2023

By Bureau Veritas HSE
www.bureauveritas.dk
+45 7731 1000

