

Hopper

ELE400022

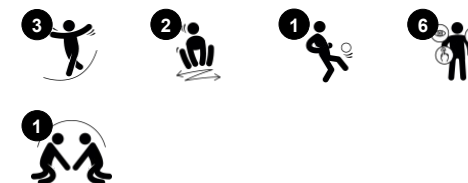
KOMPAN
Let's play



Codice articolo ELE400022-01

Informazioni generali prodotto

Dimensioni (LxLxA)	325x41x82 cm
Età d'uso	3+
Capacità di gioco	4
Opzioni colori	



L'Hopper, con i suoi corpi rotondi e i colori vivaci, invita i bambini a provare l'esperienza del dondolio. Grazie alle numerose posizioni del corpo e alle possibilità di gioco offerte dal design, i bambini giocheranno a lungo e torneranno di nuovo e di nuovo. La piattaforma al centro offre un punto d'ingresso ideale per sedersi, sdraiarsi o stare in piedi mentre si

dondolano gli altri, o mentre vengono dondolati da loro. I sedili arrotondati e i supporti per i piedi e le mani permettono ai bambini di darsi da fare. Dondolarsi sul Hopper è un'esperienza di altalena diversa, poiché le molle consentono a utenti di pesi e abilità diverse di giocare e collaborare. Le altalene sono ottime per il gioco cooperativo: il bambino deve tenere conto del

ritmo dei movimenti degli altri giocatori per far funzionare l'altalena. Questo è un ottimo allenatore della cooperazione e della considerazione. Inoltre, i bambini con, ad esempio, autismo hanno l'opportunità di giocare socialmente in un contesto sicuro.



I dati sono soggetti a modifiche senza preavviso.

Hopper

ELE400022

KOMPAN
Let's play



Dondolare insieme

Socio-emotivo: la possibilità di cullare due persone insieme allena le capacità di cooperazione. Considerazione degli altri quando si dondola.



Base a molla

Fisico: il dondolio favorisce il senso dell'equilibrio e dello spazio, entrambi importanti per navigare con sicurezza nello spazio. **Socio-emotivo:** considerazione degli altri quando si dondola.



Variazione di colore

Cognitivo: supporta la comprensione delle regole e i giochi di regole: i bambini troveranno le ragioni per scegliere l'uno o l'altro colore.



Corpo stravagante

Fisico: il sedile cavo e il robusto supporto per i piedi e le mani consentono di cavalcare con intensità, allenando i muscoli delle braccia e delle gambe e i sensi dello spazio e dell'equilibrio.



Piattaforma centrale

Fisico: favorisce l'agilità, l'equilibrio e la coordinazione in piedi, l'uso dei muscoli delle gambe e del busto, lo sviluppo della densità ossea durante i salti. Facilita anche la seduta. **Socio-emotivo:** lavoro di squadra e socializzazione quando si dondola insieme.

Hopper

ELE400022



Le molle KOMPAN sono realizzate con acciaio per molle di alta qualità secondo EN10270. Le molle vengono pulite mediante fosfatazione prima di essere verniciate con un primer epossidico e un rivestimento in polvere di poliestere come finitura superiore. Le molle sono fissate da esclusivi raccordi anti pizzico per la massima sicurezza e lunga durata.



Maniglie e poggiatesta sono realizzati con un inserto in PP stampato e uno strato esterno di morbida gomma TPV. Le maniglie e i poggiatesta sono fissati al tubo con un inserto in acciaio zincato per garantire resistenza e durata.



La piastra centrale è realizzata in HPL con uno spessore di 17,8 mm. Ha una resistenza all'usura molto elevata e un'esclusiva struttura superficiale antiscivolo KOMPAN.



Le superfici in acciaio sono zincate a caldo all'interno e all'esterno con zinco senza piombo. La zincatura ha un'eccellente resistenza alla corrosione in ambienti esterni e richiede una bassa manutenzione.



Il sedile è realizzato in PE riciclabile e stampato in un unico pezzo con uno spessore minimo di 5 mm. Il PE ha un'elevata resistenza agli urti su un ampio intervallo di temperatura che garantisce resistenza agli atti vandalici in tutti i luoghi.



KOMPAN GreenLine versions are designed with ultimate environmentally friendly materials with lowest possible CO2e emission factor such as EcoCore™ panels of +95% post consumer recycled ocean waste.

Codice articolo ELE400022-01

Informazione installazione

Max. altezza di caduta	100 cm
Superficie di sicurezza	13,3 m ²
Tempo d'installazione totale	3,9
Volume di scavo	0,50 m ³
Volume di calcestruzzo	0,00 m ³
Profondità di base (standard)	45 cm
Peso della spedizione	192 kg
Opzioni ancoraggio	Interrato ✓ Superficie ✓

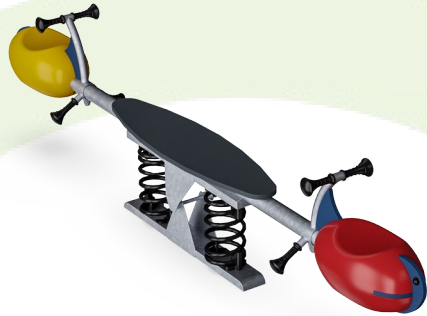
Garanzie

Parti vuote in polietilene (PE)	10 anni
Piattaforma HPL	15 anni
Garanzia pezzi di ricambio	10 anni
Molle	5 anni
Componenti in acciaio inossidabile	Garanzia a vita



Sustainability Data

ELE400022



Cradle to Gate A1-A3	Total CO ₂ emission	CO ₂ e/kg	Recycled materials
	kg CO ₂ e	kg CO ₂ e/kg	%
ELE400022-01	276,91	2,51	38,28

The overall framework applied for these factors is the Environmental Product Declaration (EPD), which quantifies "environmental information on the life cycle of a product and enable comparisons between products fulfilling the same function" (ISO, 2006). This follows the structure and applies a Life-Cycle Assessment approach to the entire Product stage from raw material through manufacturing (A1-A3))

Kompan A/S
C.F. Tietgens Boulevard 32C
DK-5220 Odense SØ
Denmark



Verification of CO₂ calculation of: Freestanding play equipment



Data version no. 2023-10-05

The CO₂ calculation and data are in compliance with the principles of a carbon footprint impact according to the GHG protocol (Greenhouse Gas Protocol), Scope 3, cradle to gate related to all individual components in the product category: "Freestanding play equipment" represented by item no.: GXY916012-3417.

(Scope 3 emissions include emission sources in the upstream and downstream value chain).

Date: 30. October 2023 | Valid until: 30. October 2025

Verified by:

Julie Marie Vejsgaard Larsen, LCA & EPD Consultant

Verification based on report: Validation of CO₂ calculation of 9 categories of Kompan product line, version 1.0, prepared by: Bureau Veritas HSE, Denmark: Julie M. V. Larsen.

Publication date: 30. October 2023

By Bureau Veritas HSE
www.bureauveritas.dk
+45 7731 1000

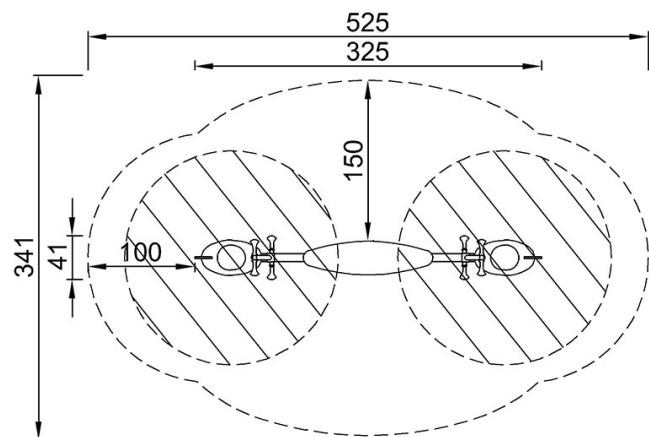


Hopper

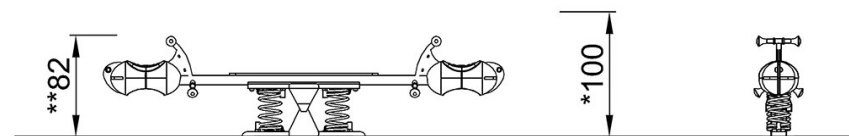
ELE400022

Altezza di caduta massima | Altezza totale | Superficie di sicurezza

Altezza di caduta massima | Altezza totale



ELE400022
*100cm
**82cm
***13.3m²



ELE400022

[Fai clic per visualizzare il rapporto VISTA SUPERIORE](#)

[Fai clic per visualizzare il rapporto VISTA LATERALE](#)