


Sandlåda dubbel med fasad

MSC541803

KOMPANI
Let's play

Artikelnr. MSC541803-3417P

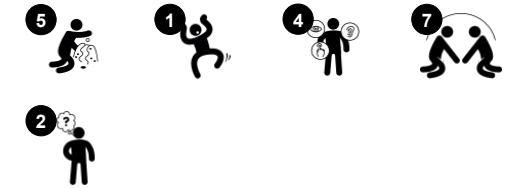
Generell produktinformation

Dimension LxWxH	180x248x131 cm
Åldersgrupp	6m+
Kapacitet (användare)	16
Färgalternativ	



Wow! Denna fantastiska dubbla sandlåda inspirerar barn att leka både länge och sida vid sida med andra. Sand och vattenlek är seriös lek för yngre barn, som drar stor nytta av att experimentera med naturliga material med sina fingrar, händer och armar. Leken stärker den motoriska planeringsförmågan och finmotoriken. Sandlådan har mycket utrymme

för småbarn att leka och de styrbara föremålen och fönsterplatsen ökar hela lekupplevelsen. Förutom en lockande struktur erbjuder sandlådan yngre barn att stanna, leka och utvecklas.



Sandlåda dubbel med fasad

MSC541803



Tema

Kognitiv: föreslår ett tema och uppmuntrar rollek, vilket stimulerar språk och kommunikation.



Sandlåda

Kognitiv: sandlek tränar sinne för känsel och hjälper barn att förstå olika materials karaktär och deras användningsområden. Sand kan silas när den är torr och formas när den är blöt.



Bord med sil

Socioemotionell: barn kan samlas och förvara material, samarbeta och pausa tillsammans. **Kreativ:** sand kan förflyttas genom silen, skapar förståelse för orsak och verkan och objekts permanens.



Tratt

Socioemotionell: samarbete och turas om när barnen häller vatten eller material i tratten. **Kognitiv:** att passera material genom trattar stödjer barnens logiska tänkande och för yngre barn förståelsen för objektens beständighet.



Sandskoppor

Kognitiv: logiskt tänkande: förståelse för orsak och verkan vid körning av koppar i spåren. **Kreativ:** lämna ett märke och placera koppen på olika positioner. Skapa ljud när koppen körs genom spåret.



Bänk

Socioemotionell: samlas, samarbeta och ta en paus från leken. Sociala färdigheter tränas.

Sandlåda dubbel med fasad

MSC541803



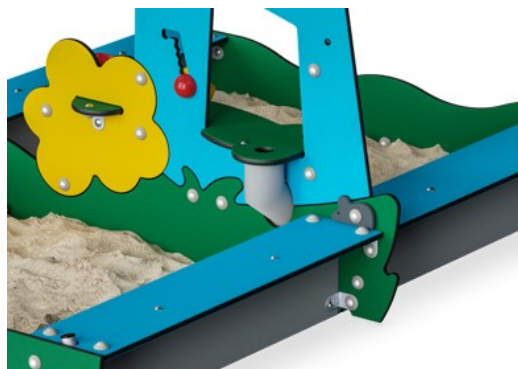
Paneler av 19 mm EcoCore™. EcoCore™ är ett mycket hållbart, miljövänligt material som inte bara är återvinningsbart efter användning, utan också består av material som tillverkats av +95% återvunnet material från livsmedelsförpackningar.



Stålytorna är varmförzinkade in- och utvändigt med blyfri zink. Förzinkningen har bra beständighet mot korrosion och är underhållsfri.



Lekaktiviteter, som tratten, är gjorda av formsprutad högkvalitativ nylon (PA6). PA6 har bra slitstyrka och slaghållfasthet och är UV-stabiliserad.



Sandröret är tillverkat av 33% post-consumer återvunnet material i olika färger i ett stycke med en vägg tjocklek på minst 5 mm. Material i enlighet med den europeiska standarden EN 71-3 och testat för UV-stabilitet.



Spelsfärena är tillverkade av polypropylen. Polypropylen har bra slitstyrka och slagmotstånd.



Sandfiltret är tillverkat i högkvalitativt rostfritt stål för att säkerställa produktens hållbarhet.

Artikelnr. MSC541803-3417P

Installationsinformation

Max. fallhöjd	0 cm
Säkerhetsområde	24,0 m ²
Total installationstid	9,1
Gräv djup (volym)	0,40 m ³
Betong (volym)	0,00 m ³
Stolpdjup (standard)	60 cm
Fraktvikt	232 kg
Förankring	Nedgrävning ✓
	Ytmontering ✓

Information om garanti

EcoCore HDPE	Livstidsgaranti
Varmförzinkat stål	Livstidsgaranti
Rörliga delar	2 år
Reservdelar garanterade	10 år



Hållbarhetsdata

MSC541803



Cradle to Gate A1-A3	Totalt CO ₂ -utsläpp	CO ₂ e per kg	Återvunna material
	kg CO ₂ e	kg CO ₂ e/kg	%
MSC541803-3417P	186,07	1,50	78,58

Det övergripande ramverket som tillämpas för dessa faktorer är miljövarudeklarationen (EPD, Environmental Product Declaration), som kvantifierar "miljöinformation om produktens livscykel och möjliggör jämförelser av produkter som uppfyller samma funktion" (ISO, 2006). Denna struktur följer här och använder en livscykelanalys för hela produktstadiet från råmaterial till färdig produkt (A1-A3).

Kompan A/S
C.F. Tietgens Boulevard 32C
DK-5220 Odense SØ
Denmark



Verification of CO₂ calculation of: Themed play systems



Data version no. 2023-10-05

The CO₂ calculation and data are in compliance with the principles of a carbon footprint impact according to the GHG protocol (Greenhouse Gas Protocol), Scope 3, cradle to gate related to all individual components in the product category: "Themed play systems" represented by item no.: MSC641100-3717P.

(Scope 3 emissions include emission sources in the upstream and downstream value chain).

Date: 30. October 2023 | Valid until: 30. October 2025

Verified by:

Julie Marie Vejsgaard Larsen, LCA & EPD Consultant

Verification based on report: Validation of CO₂ calculation of 9 categories of Kompan product line, version 1.0, prepared by: Bureau Veritas HSE, Denmark: Julie M. V. Larsen.

Publication date: 30. October 2023

By Bureau Veritas HSE
www.bureauveritas.dk
+45 7731 1000

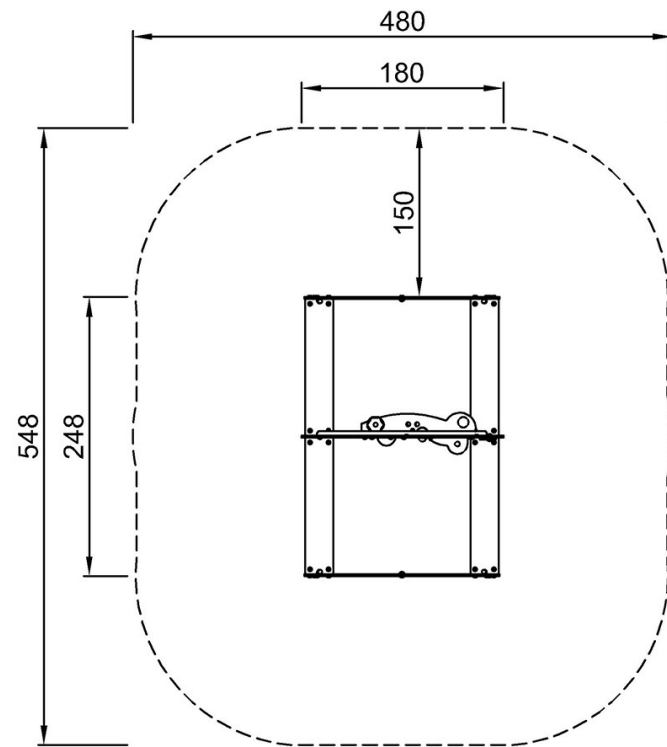


Sandlåda dubbel med fasad

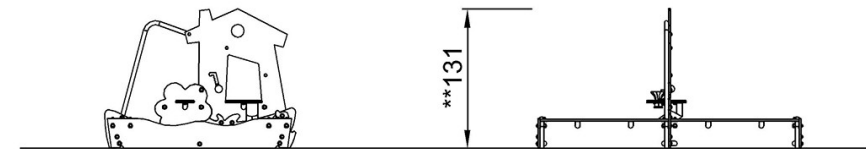
MSC541803

* Max fallhöjd | ** Totalhöjd | *** Säkerhetsyta

* Max fallhöjd | ** Totalhöjd



MSC541803P
**131cm
***24m²



MSC541803P

[Klicka för att se TOP VIEW](#)

[Klicka för att se SIDE VIEW](#)