

# Stort, høyt tårn med sklie

PCM114721

**KOMPANI**  
Let's play



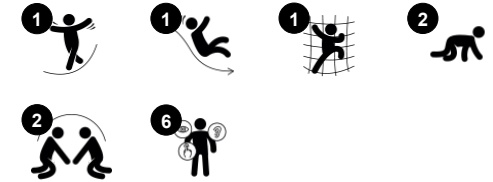
Det store tårnet med en høy og spennende sklie får barna til å leke aktivt igjen og igjen. Rørstigen er en utfordrende vei opp, og trener både arm- og benmuskulatur og krysskoordinasjon. Krysskoordinasjon styrker barnas evne til å bruke begge sider av hjernen og støtter de indre strukturene som gjør det mulig å lese og tenke. Sklia er morsom og kiler

i magen, og trener barnas balansesans, romfølelse og kjernemuskulatur når de sitter oppreist på vei ned. På sklien og i rørstigen lærer barna om turtaking, empati og samarbeid. Dette er viktige sosioemosjonelle ferdigheter for felles lek. Plattformen gir et sted å være sammen med venner.

Produktnummer PCM114721-0901

## Produktinformasjon

Mål LxBxH	401x121x410 cm
Aldersgruppe	4+
Antall brukere	4
Fargevalg	



# Stort, høyt tårn med sklie

PCM114721



## Sklie

**Fysisk:** å skli utvikler romlig bevissthet og følelse av balanse. Videre trenes kjernemuskulaturen når du sitter oppreist og glir ned. **Sosioemosjonell:** empati, tur-taking og risikotaking

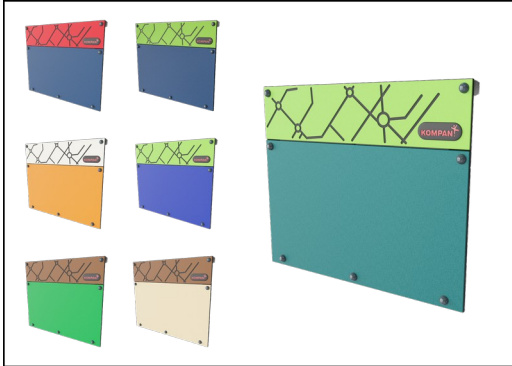


## Stige

**Fysisk:** kryss-koordinering og øye-hånd-koordinasjon utvikles når barn klatrer opp stigen. Klatringen støtter også ben- og armmuskulaturen **Sosioemosjonell:** lære om turtaking og samarbeid.

# Stort, høyt tårn med sklie

PCM114721



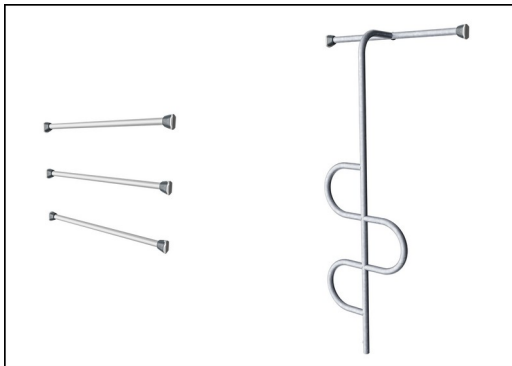
Paneler av 19 mm EcoCore™. EcoCore™ er et svært slitesterkt, miljøvennlig materiale som ikke bare er resirkulerbart etter bruk, men som også består av materiale produsert av +95 % resirkulert forbrukeravfall fra matemballasje.



Hovedstolper med varmgalvanisert stålfot er tilgjengelige i ulike materialer: Trykkimpregnerte furustolper; forgalvaniserte stålstoelper med pulverlakkert toppfinish på innsiden og utsiden; blyfri aluminium med fargelakkert toppfinish; eller Greenline TexMade-stolper av 95 % resirkulert plast- og tekstilavfall.



Alle plattformene er støttet av unikt utformede aluminiumsprofiler med lavt CO2-avtrykk og flere festemuligheter. De gråfargede, støpte plattformene er laget av 75 % PP-materiale fra avfall etter bruk, med et sklisikkert mønster og en strukturert overflate.



Stengene på stigen er varmgalvaniserte på innsiden og utsiden med blyfritt sink. Galvaniseringen har bra korrosjonsbestandighet i utendørs miljøer og krever lite vedlikehold.



Sklieene kan velges i seks forskjellige farger og tre materialer: Rette eller buede, helstøpte PE-sklieer i ett stykke, laget av 33 % resirkulert forbrukeravfall i ulike farger; kombinert med EcoCore™-sider og rustfritt stål; eller fullt rustfritt stål i ett stykke for mer hærverkssikre løsninger.



KOMPANs GreenLine-versjon er designet med de mest miljøvennlige materialene med lavest mulig CO2-utslipp. TexMade-stolpe, EcoCore™-paneler av 95 % resirkulert avfall og støpte PP-plattformer.

Produktnummer PCM114721-0901

## Monteringsinformasjon

Maksimal fallhøyde	178 cm
Sikkerhetssone	27,2 m <sup>2</sup>
Total monterings tid	8,5
Utgraving	0,27 m <sup>3</sup>
Betong	0,00 m <sup>3</sup>
Forankringsdybde (standard)	90 cm
Forsendingsvekt	337 kg
Forankring	In-ground ✓ Surface ✓

## Garanti

EcoCore HDPE	Livstids
Galvanisert stål	Livstids
Stolpe	10 år
PP plattformer	10 år
Garantert reservedeler	10 år



# Grønn data

PCM114721



Krybbe til port A1-A3	Totalt CO <sub>2</sub> -utslipp	CO <sub>2</sub> -ekvivalent per kg	Resirkulerte materialer
	kg CO <sub>2</sub> -ekvivalent	kg CO <sub>2</sub> -ekvivalent/kg	%
<b>PCM114721-0950</b>	367,71	1,29	75,66
<b>PCM114721-0901</b>	563,32	2,37	57,30

Det overordnede rammeverket for disse faktorene er miljødeklarasjonen EPD (Environmental Product Declaration), som kvantifiserer «miljøinformasjon om produktets livssyklus og muliggjør sammenligninger mellom produkter som oppfyller samme funksjon» (ISO, 2006). Dette følger strukturen og anvender en livssyklusanalyse for hele produksjonsstadiet fra råvare til ferdig produksjon (A1-A3).

## Kompan A/S

C.F. Tietgens Boulevard 32C  
DK-5220 Odense SØ  
Denmark



## Verification of CO<sub>2</sub> calculation of: Play systems



Data version no. 2023-10-05

The CO<sub>2</sub> calculation and data are in compliance with the principles of a carbon footprint impact according to the GHG protocol (Greenhouse Gas Protocol), Scope 3, cradle to gate related to all individual components in the product category: "Play systems" represented by item no.: PCM200321-0950.

(Scope 3 emissions include emission sources in the upstream and downstream value chain).

**Date: 30. October 2023 | Valid until: 30. October 2025**

Verified by:

Julie Marie Vejsgaard Larsen, LCA & EPD Consultant

Verification based on report: Validation of CO<sub>2</sub> calculation of 9 categories of Kompan product line, version 1.0, prepared by: Bureau Veritas HSE, Denmark: Julie M. V. Larsen.

**Publication date: 30. October 2023**

By Bureau Veritas HSE  
www.bureauveritas.dk  
+45 7731 1000

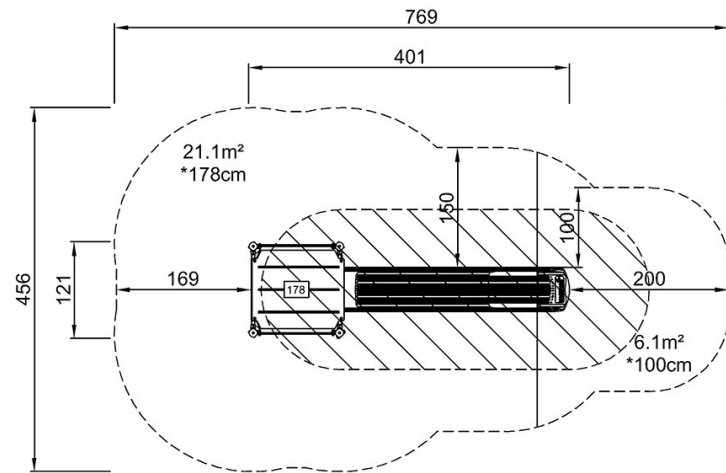


# Stort, høyt tårn med sklie

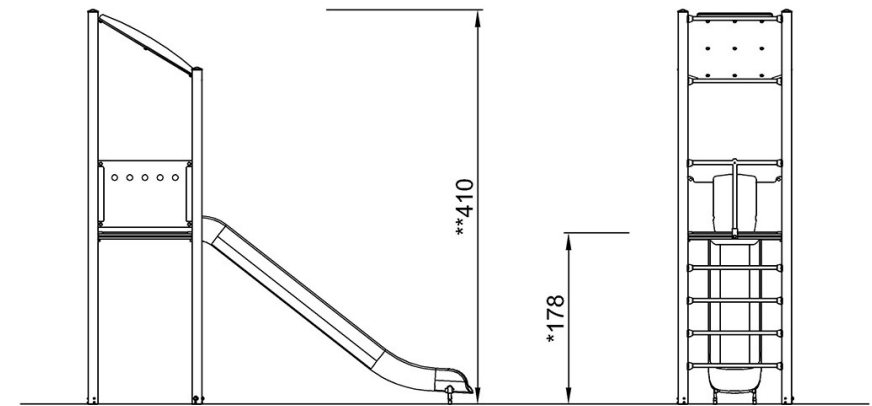
PCM114721

\* Maks fallhøyde | \*\* Total høyde | \*\*\* Sikkerhetszone

\* Maks fallhøyde | \*\* Total høyde



PCM114721  
\*178cm  
\*\*410cm  
\*\*\*27.2m<sup>2</sup>



PCM114721

[Klikk for å se TOP VIEW](#)

[Klikk for å se SIDE VIEW](#)