

COSMOS minimal

FRE2214

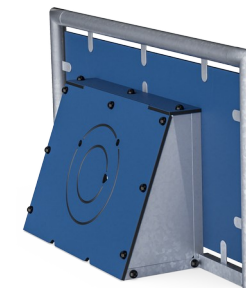
KOMPANI
Let's play



Produktnummer FRE2214-3317

Produktinformasjon

Mål LxBxH	209x48x108 cm
Aldersgruppe	3+
Antall brukere	-
Fargevalg	●



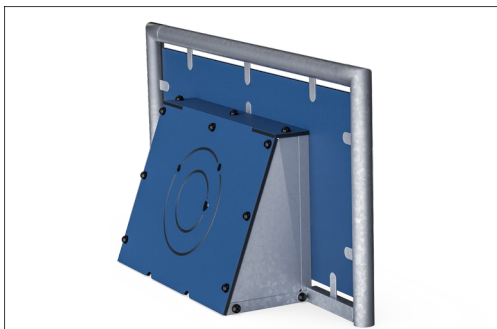
Med fritstående minimal kan man nemt udnytte selv et lille område til boldspil. Minimalene kan også bygges sammen med bander, så man får en hockeybane. Minimal i COSMOS-serien består, ligesom multibaner og multimål, af stål og kraftigt polyetylen og fås også til indbygning i en multibane.



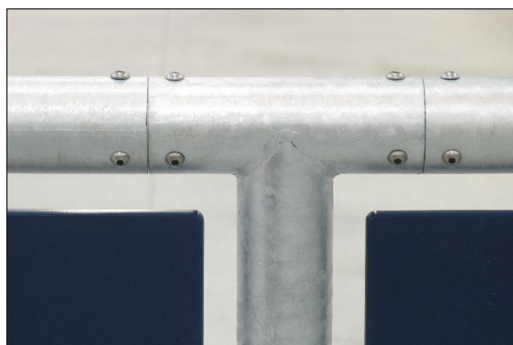
COSMOS minimal

FRE2214

KOMPANI
Let's play



HDPE-panelene er laget av +95 % resirkulert materiale fra f.eks. matemballasje. Tilgjengelig i Mørkeblå, men flere farger kan bestilles. For å øke lekeverdien kan du også be om HDPE-paneler med graverte mønstre eller logoer.



Alle stålkomponenter er produsert av karbonstål, sveiset i henhold til EN ISO 5817 og varmforsinket (HDG) i henhold til ISO 1461. Denne prosessen sikrer god beskyttelse under alle værforhold.

Produktnummer FRE2214-3317

Monteringsinformasjon

Maksimal fallhøyde	0 cm
Sikkerhetssone	0,0 m ²
Total monterings tid	3,9
Utgraving	0,32 m ³
Betong	0,31 m ³
Forankringsdybde (standard)	50 cm
Forsendingsvekt	144 kg
Forankring	In-ground ✓

Garanti

EcoCore HDPE	Livstids
HDG stolpe	Livstids
Garantert reservedeler	10 år

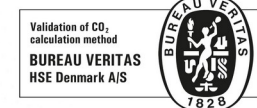




Krybbe til port A1-A3	Totalt CO ₂ -utslipp	CO ₂ -ekvivalent per kg	Resirkuler te materialer
	kg CO ₂ -ekvivalent	kg CO ₂ -ekvivalent/kg	%
FRE2214-3317	198,24	2,09	63,26

Det overordnede rammeverket for disse faktorene er miljødeklarasjonen EPD (Environmental Product Declaration), som kvantifiserer «miljøinformasjon om produktets livssyklus og muliggjør sammenligninger mellom produkter som oppfyller samme funksjon» (ISO, 2006). Dette følger strukturen og anvender en livssyklusanalyse for hele produksjonsstadiet fra råvare til ferdig produksjon (A1-A3).

Kompan A/S
C.F. Tietgens Boulevard 32C
DK-5220 Odense SØ
Denmark



Verification of CO₂ calculation of: Sport



Data version no. 2023-10-05

The CO₂ calculation and data are in compliance with the principles of a carbon footprint impact according to the GHG protocol (Greenhouse Gas Protocol), Scope 3, cradle to gate related to all individual components in the product category: "Sport" represented by item no.: FRE600202-0901.

(Scope 3 emissions include emission sources in the upstream and downstream value chain).

Date: 30. October 2023 | Valid until: 30. October 2025

Verified by:

Julie Marie Vejsgaard Larsen, LCA & EPD Consultant

Verification based on report: Validation of CO₂ calculation of 9 categories of Kompan product line, version 1.0, prepared by: Bureau Veritas HSE, Denmark: Julie M. V. Larsen.

Publication date: 30. October 2023

By Bureau Veritas HSE
www.bureauveritas.dk
+45 7731 1000

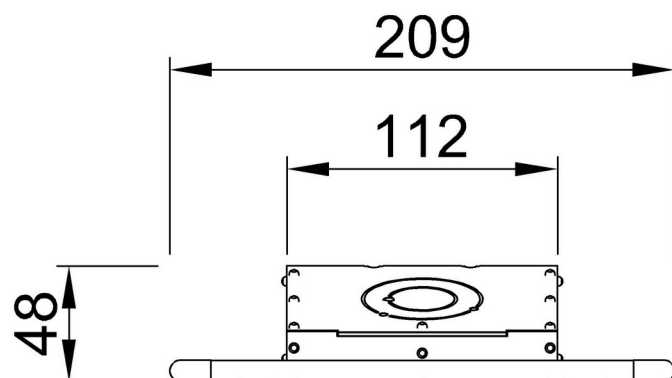


COSMOS minimal

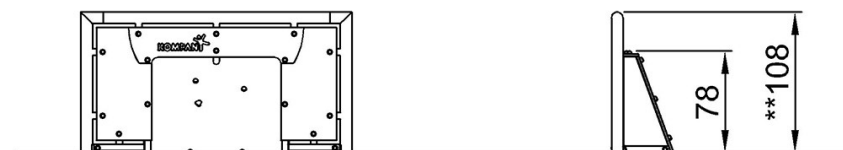
FRE2214

* Maks fallhøyde | ** Total høyde | *** Sikkerhetssone

* Maks fallhøyde | ** Total høyde



FRE2214
**108cm



FRE2214

[Klikk for å se TOP VIEW](#)

[Klikk for å se SIDE VIEW](#)