

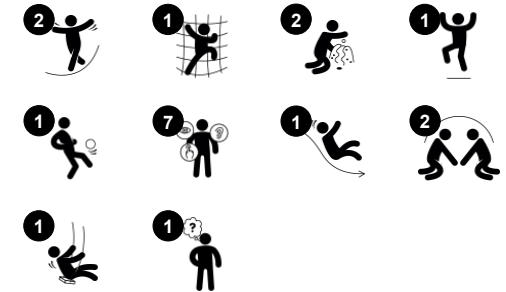
# Spielturm mit 2,5m-Schaukel

KPL1017

**KOMPAN**  
Let's play



Produktnummer KPL101711-0902	
<b>Allgemeine Produktinformation</b>	
Maße L x B x H	469x375x346 cm
Empfohlenes Alter	4+
Spielkapazität (Nutzer)	5
Farbauswahl	



Der Spielturm mit 2,5 m-Schaukel eröffnet ein aktives Spielerlebnis mit Möglichkeiten für Kinder, ihre Bewegungen ganz neu zu entdecken und immer wieder zum Spielen motiviert zu werden. Die Anlage motiviert zum Spielen, indem sie eine Vielzahl von körperlichen, kreativen und sozialen Spielmöglichkeiten bietet. Ebenerdig regt ein Ring-Panel das logische Denken an und lädt

zu einer spielerischen Pause ein. Das Erklimmen der Kletterwand stärkt die Muskulatur und fördert die koordinativen Fähigkeiten. Dies fördert die Fähigkeit des Kindes, beide Gehirnhälften zu nutzen und unterstützt die Gehirnstrukturen, die das Lesen und Denken ermöglichen. Die Rutsche bietet immensen Nervenkitzel. Sie unterstützt auch die Körperhaltung und das Gleichgewicht, was

für das körperliche Selbstvertrauen von Kleinkindern wichtig ist, wenn sie wachsen und lernen, sich sicher in der Welt zurechtzufinden. Schaukeln ist eine beliebte Spielplatzaktivität und trainiert zudem immens den Gleichgewichtssinn, der für die Fähigkeit, still zu sitzen und sich zu konzentrieren, sehr entscheidend ist.

# Spielturm mit 2,5m-Schaukel

KPL1017



## Ringspiel

**Sozial-Emotional:** die mögliche Zusammenarbeit von beiden Seiten beim Auf- und Abschieben der Ringe trainiert die Fähigkeit, sich abzuwechseln und zu kooperieren. **Kognitiv:** herauszufinden, wie der Ring gedreht werden muss, damit er in die Löcher passt und sich nach oben oder unten bewegt, erfordert logisches Denken. **Kreativ:** die Kinder können durch das Verschieben der Ringe in neue Positionen eine Spur auf dem Spielplatz hinterlassen.



## Schaukelsitz

**Physisch:** Gleichgewicht, Koordination und räumliches Bewusstsein werden beim Schaukeln entwickelt. So lernen die Kinder, Entfernungen einzuschätzen. Das Schaukeln trainiert die Arm-, Bein- und Rumpfmuskulatur und stärkt die Knochendichte beim Absprung. **Kognitiv:** Beim Schwingen entsteht bei jüngeren Kindern das Verständnis für Ursache und Wirkung. Sie üben so ihr Denkvermögen.



## Kletterwand

**Physisch:** Trainiert während des Kletterns die Kreuzkoordination, die Auge-Hand-Koordination und die Muskelkraft der Kinder. **Sozial-Emotional:** die mögliche Nutzung von beiden Seiten lädt zu Kooperation ein.



## Rutsche

**Physisch:** Rutschen fördert das räumliche Bewusstsein und den Gleichgewichtssinn. Ausserdem wird die Rumpfmuskulatur trainiert, wenn man aufrecht sitzt und hinunterrutscht. **Sozial-Emotional:** die Kinder entwickeln ihre Empathie durch Abwechseln mit anderen.

# Spielturm mit 2,5m-Schaukel

KPL1017



Wände aus 19 mm EcoCore™. EcoCore™ ist ein äusserst langlebiges, ressourcenschonendes Material, das nicht nur nach Gebrauch recycelbar ist, sondern auch aus Material besteht, das zu +95 % aus recyceltem Post-Consumer-Material aus Lebensmittelverpackungsabfällen hergestellt wird.



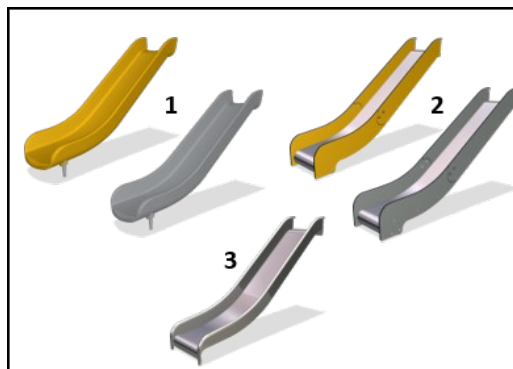
Die Hauptturmpfosten aus Kiefernholz oder Aluminium sind alle mit feuerverzinkten Stahlfundamenten ausgestattet. Das Stahlfundament hebt die Pfosten 20 mm vom Bodenniveau an, um den Kontakt mit Oberflächenmaterial zu vermeiden.



Böden und Wandelemente sind in zwei Materialausführungen erhältlich: Wasserfeste Siebdruckplatten (Dicke 21,5 mm) aus Pinien- und Erlenholz mit Anti-Rutsch-Beschichtung auf beiden Seiten. HPL-Laminat (Dicke 17,8 mm) mit rutschfester Oberflächenbeschaffenheit gemäss EN 438-6.



Die grossen hohlen Kunststoffelemente sind aus 100 % recyclebarem PE gefertigt. Das abgebildete Dach ist in einem Stück und mit einer Dicke von mindestens 5,5 mm geformt, um unter allen Wetterbedingungen eine hohe Langlebigkeit zu gewährleisten.



Rutschen sind in drei Materialausführungen erhältlich: gegossene, stückgeformte PE-Rutschen, Kombination aus EcoCore™ Rutsche und Edelstahlbett (t = 2 mm) oder Edelstahlrutsche (AISI 304, t = 2 mm).



Die Pfosten der Haupttürme sind mit feuerverzinkten Stahlfüssen erhältlich. Die Stahlfüsse heben die Pfosten 20 mm von der Grundfläche an, sodass Kontakt mit dem Oberflächenmaterial verhindert wird.

Produktnummer KPL101711-0902

## Montage-Information

Max. freie Fallhöhe	148 cm
Fläche des Fallraums	36,0 m <sup>2</sup>
Gesamt-Montagezeit	9,2
Erforderlicher Erdaushub	1,17 m <sup>3</sup>
Betonbedarf	0,25 m <sup>3</sup>
Fundamenttiefe (Standard)	90 cm
Versandgewicht	314 kg
Verankerungsoptionen	TV ✓ OFM ✓

## Garantie-Information

Aluminium	15 Jahre
EcoCore HDPE	Lebenslang
Hohle Kunststoffeile (PE)	10 Jahre
Kiefernholz	10 Jahre
Ersatzteilgarantie	10 Jahre



# Umweltdaten

KPL1017



Von der Wiege bis zum Werkstor („cradle to gate“) (A1–A3)

CO <sub>2</sub> -Emissionen gesamt	CO <sub>2</sub> e pro kg	Recycelte Materialien	
kg CO <sub>2</sub> e	kg CO <sub>2</sub> e pro kg	%	
KPL101711-0902	439,98	1,67	41,46

Den allgemeinen Rahmen für diese Faktoren bilden die Umweltproduktdeklarationen (EPDs). Mithilfe dieser Grundregeln können die Umweltinformationen über den Lebenszyklus eines Produkts hinweg quantifiziert und Vergleiche zwischen Produkten, die dieselbe Funktion erfüllen, angestellt werden (vgl. ISO, 2006). Diese Struktur wird hier befolgt. Der Ansatz zur Lebenszyklusbewertung wird dabei auf die gesamte Herstellungsphase – vom Rohstoff bis zur Herstellung (A1–A3) – angewendet.

## Kompan A/S

C.F. Tietgens Boulevard 32C  
DK-5220 Odense SØ  
Denmark



## Verification of CO<sub>2</sub> calculation of: Play systems



Data version no. 2023-10-05

The CO<sub>2</sub> calculation and data are in compliance with the principles of a carbon footprint impact according to the GHG protocol (Greenhouse Gas Protocol), Scope 3, cradle to gate related to all individual components in the product category: "Play systems" represented by item no.: PCM200321-0950.

(Scope 3 emissions include emission sources in the upstream and downstream value chain).

Date: 30. October 2023 | Valid until: 30. October 2025

Verified by:

Julie Marie Vejsgaard Larsen, LCA & EPD Consultant

Verification based on report: Validation of CO<sub>2</sub> calculation of 9 categories of Kompan product line, version 1.0, prepared by: Bureau Veritas HSE, Denmark: Julie M. V. Larsen.

Publication date: 30. October 2023

By Bureau Veritas HSE  
www.bureauveritas.dk  
+45 7731 1000

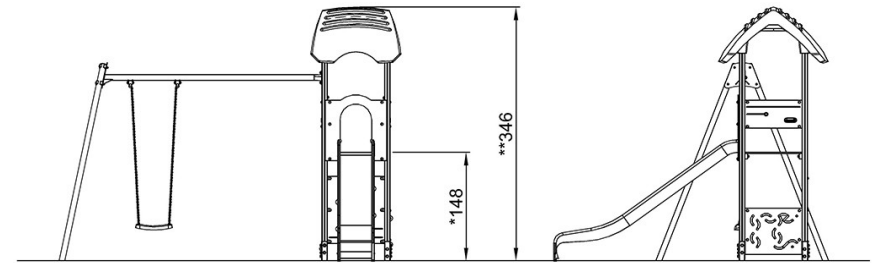
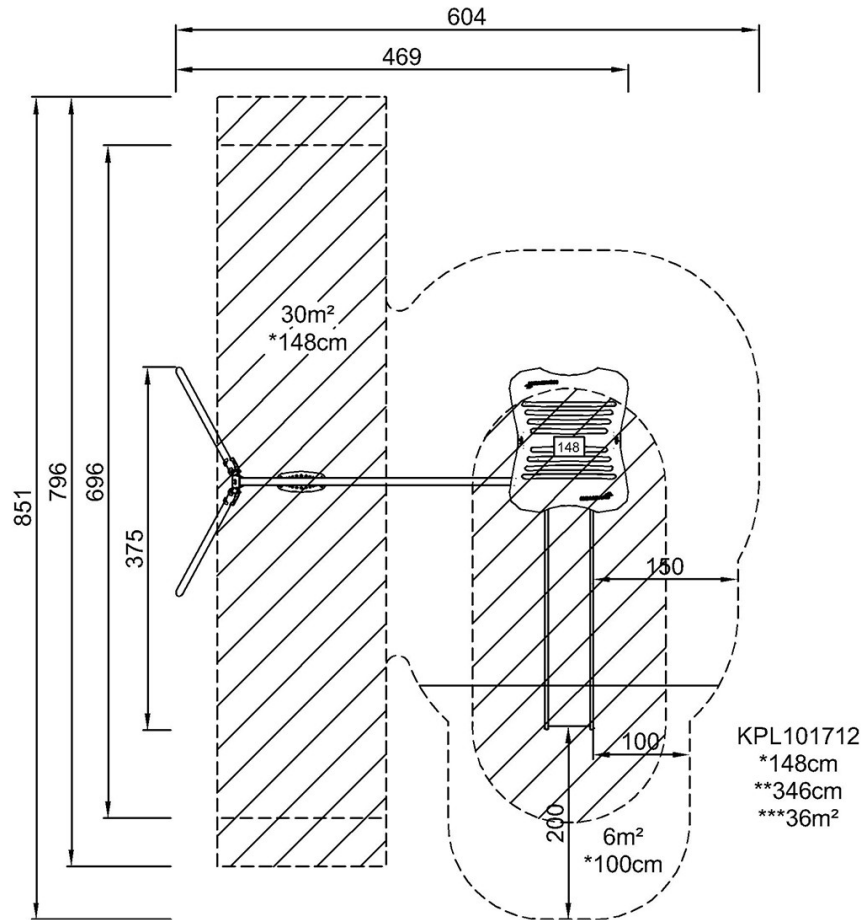


# Spielturm mit 2,5m-Schaukel

KPL1017

\* Max freie Fallhöhe | \*\* Gesamthöhe | \*\*\* Fläche des Fallraums

\* Max freie Fallhöhe | \*\* Gesamthöhe



KPL101712

[Klicken Sie hier, um die DRAUFSICHT anzuzeigen](#)

[Klicken Sie hier, um die SEITENANSICHT anzuzeigen](#)