


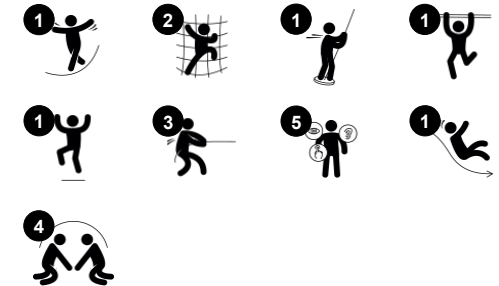
Robinia speeltoren - Heksentoren

NRO1017

KOMPAN
Let's play



Item nummer NRO1017-1021	
Algemene Product Informatie	
Afmetingen LxBxH	597x289x507 cm
Leeftijdsgroep	6+
Speelcapaciteit	11
Kleuropties	



De KOMPAN Robinia Heksentoren is een speeltoren met klimwand, klimnet, glijbaan en brandweerstang die kinderen aanmoedigd om uren te komen spelen. Het speeltoestel heeft een speeltoren met organisch dak en meerdere leuke mogelijkheden om naar boven te klimmen; via de verticale klimwand met ramen, binnenin via kronkelende platformen of via het

hoge klimnet. Klimmen traint belangrijke spiergroepen en de kruis coördinatie. Dit stimuleert weer de cross-modale perceptie die nodig is bij bijvoorbeeld; het lezen. Het speeltoestel geeft ruimte om samen met vrienden te spelen en elkaar aan te moedigen tijdens de grote klim naar boven. Eenmaal boven in de toren heb je een geweldig uitzicht

door de speelse ramen. KOMPAN Robinia is ook verkrijgbaar in FSC® gecertificeerd (FSC® C004450) Robinia hout.



Robinia speeltoren - Heksentoren

NRO1017



Alle Organic Robinia-producten van KOMPAN zijn gemaakt van Robinia-hout uit duurzame Europese bronnen. Op verzoek kan het worden geleverd met FSC® certificaat (FSC® C004450).



De verf die gebruikt wordt voor gekleurde componenten is milieuvriendelijk en op waterbasis met een uitstekende UV-bestendigheid. De verf is in overeenstemming met EN 71 deel 3.



Het materiaal is gemaakt van roestvrij staal of gegalvaniseerd staal om duurzame verbindingen met een hoge corrosiebestendigheid te garanderen.



Touwen van UV-gestabiliseerde PES-touwstrengen met staalraadkern. Het polyestergaren is gemaakt van +95% gerecycled post-consumer materiaal en is inductief gesmolten op iedere afzonderlijke streng.



De roestvast stalen glijbanen, met een glijbed uit een stuk, zijn gemaakt van hoogwaardig roestvaststaal AISI 304.



Robinia producten zijn ontworpen met een KOMPAN kleurconcept met een aantal verschillende standaard kleuren. Het hout kan ook onbehandeld worden geleverd of met bruin gepigmenteerd hout met behoud van de houtnerf.

Item nummer NRO1017-1021

Installatie informatie

Max. valhoogte	300 cm
Veiligheidszone	48,4 m ²
Totale installatietijd	27,9
Graafwerk (vol.)	0,85 m ³
Benodigd beton	0,22 m ³
Verankeringsdiepte	100 cm
Verzendingsgewicht	1.318 kg
Verankeringsopties	In-ground ✓ Oppervlak ✓

Garantie informatie

Robinia hout	15 jaar
Touwen en netten	10 jaar
Gegarandeerde reserveonderdelen	10 jaar
Roestvast stalen onderdelen	Levenslang
Roestvast stalen onderdelen	Levenslang



Sustainability Data

NRO1017



Cradle to Gate A1-A3	Total CO ₂ emission	CO ₂ e/kg	Recycled materials
	kg CO ₂ e	kg CO ₂ e/kg	%
NRO1017-1021	604,90	0,50	6,90

The overall framework applied for these factors is the Environmental Product Declaration (EPD), which quantifies "environmental information on the life cycle of a product and enable comparisons between products fulfilling the same function" (ISO, 2006). This follows the structure and applies a Life-Cycle Assessment approach to the entire Product stage from raw material through manufacturing (A1-A3))

Kompan A/S
 C.F. Tietgens Boulevard 32C
 DK-5220 Odense SØ
 Denmark



Verification of CO₂ calculation of: Nature play



Data version no. 2023-10-05

The CO₂ calculation and data are in compliance with the principles of a carbon footprint impact according to the GHG protocol (Greenhouse Gas Protocol), Scope 3, cradle to gate related to all individual components in the product category: "Nature play" represented by item no.: NRO409-0621.

(Scope 3 emissions include emission sources in the upstream and downstream value chain).

Date: 30. October 2023 | Valid until: 30. October 2025

Verified by:

Julie Marie Vejsgaard Larsen, LCA & EPD Consultant

Verification based on report: Validation of CO₂ calculation of 9 categories of Kompan product line, version 1.0, prepared by: Bureau Veritas HSE, Denmark: Julie M. V. Larsen.

Publication date: 30. October 2023

By Bureau Veritas HSE
 www.bureauveritas.dk
 +45 7731 1000

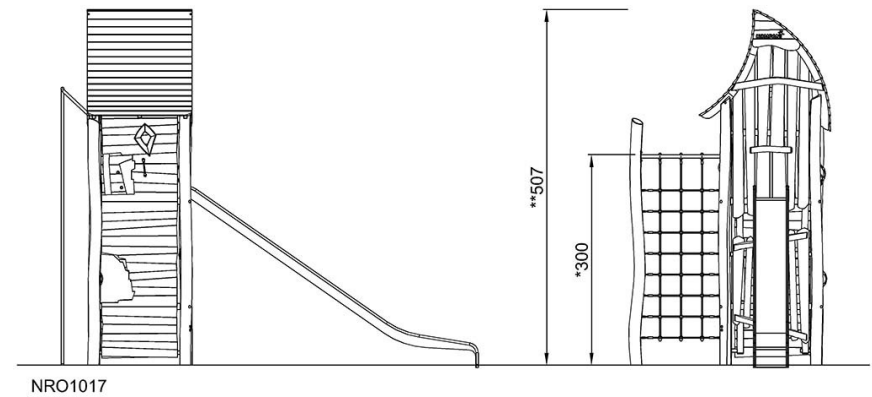
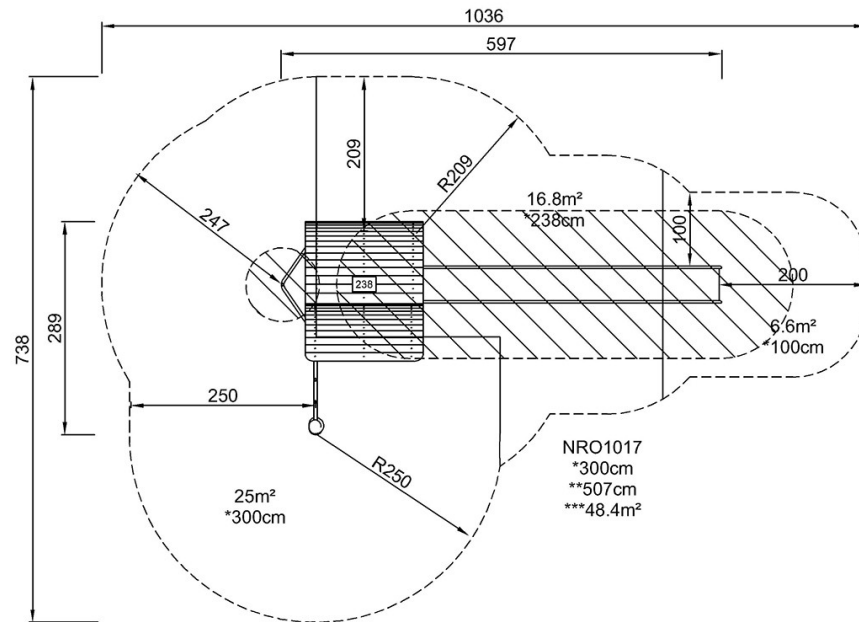


Robinia speeltoren - Heksentoren

NRO1017

Max. valhoogte | Totale Hoogte | Veiligheidszone

Max. valhoogte | Totale Hoogte



[Bekijk BOVENAANZICHT](#)

[Bekijk ZIJAANZICHT](#)