

# Climbing Structure

NRO818

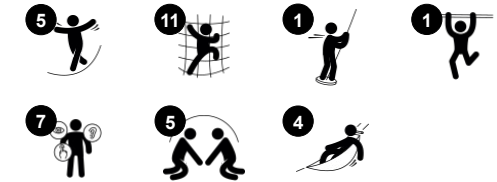
**KOMPANI**  
Let's play



产品编号 NRO818-1001

## 产品信息概览

长宽高尺寸	444x173x255 cm
适用年龄段	6+
容纳人数	7
颜色选择	



Climbing Structure 是学校儿童最喜爱的游戏组合。他们会立刻被这个游戏密集的多功能活动中心所吸引。摇摆的绳索、绳梯和带夹板和攀爬孔的稳定攀爬墙，为所有儿童提供了各种攀爬活动。开放式的设计还能促进 Climbing Structure 游戏组合内部的交流对话和社交互动，有助于儿童的社会情感发展。勇敢者可以在栏杆上享受惊险刺激的攀爬体验。通过各种活动的组

合，Climbing Structure 可以刺激儿童的交叉协调能力、力量发展和骨密度。所有这些能力都是在儿童时期培养的，因此他们玩得越多，收获就越大。



# Climbing Structure

NRO818



## 攀爬把手

**身体素质：**锻炼身体敏捷性和跨体协调性、空间感，这些对于身体在空间中的移动都很重要。推、拉和使用手指、手臂、腿部和核心部位可以增强肌肉力量。



## 障碍绳索

**身体素质：**在攀爬或穿越时，大橡胶圆盘对脚部有很好的支撑作用，可以训练交叉协调能力、平衡感以及手臂和腿部肌肉。这样的组合增强了孩子的身体灵活性和意识，增加了动作的安全性。**社交情感：**这些座位是很好的目的地和汇合点，在穿越的途中，如果有其他人经过，这些座位也能鼓励合作互动。



## Banister bars

**身体素质：**跳下来时，身体的协调性、手臂和核心肌肉都会得到发展。落地运动可增强骨密度，为童年生活做好准备。**社交情感：**训练轮流意识和风险意识。



## 绳索梯级

**身体素质：**孩子们攀爬梯子时，他们的交叉协调能力、腿部和手臂肌肉得以发展。**社交情感：**place for meeting, taking a break and socializing.

# Climbing Structure

NRO818



KOMPAN 的所有有机刺槐产品均由 刺槐木材制成，来自欧洲的可持续环保木材。可根据要求提供 FSC® Certified (FSC® C004450)

全彩色 EPDM 橡胶座椅，表面光滑。座椅模制在热浸镀锌钢镶嵌物上，以确保牢固地固定在绳索上。

屋顶由 21.5 毫米厚的赤杨木和松木制成的胶合板制成。两侧均覆盖有 2 层具有防滑网状图案的酚醛薄膜。所有切削刃均用油漆密封，以确保长寿命。

产品编号 NRO818-1001	
安装信息	
最大跌落高度	250 cm
安全面积	36.7 m <sup>2</sup>
安装总时长	11.5
开挖量	2.13 m <sup>3</sup>
混凝土使用量	0.10 m <sup>3</sup>
标准入地深度	100 cm
运输重量	532 kg
固定选项	入地 ✓
质保信息	
EPDM 部件	2 年
胶合板	5 年
Robinia 木材	15 年
绳网	10 年
承保零部件	10 年



Ropes of UV-stabilized PES rope strands with inner steel cable reinforcement. The polyester yarn is made of +95% Post-consumer materials and is inductively melted onto each strand to obtain excellent wear and tear resistance.

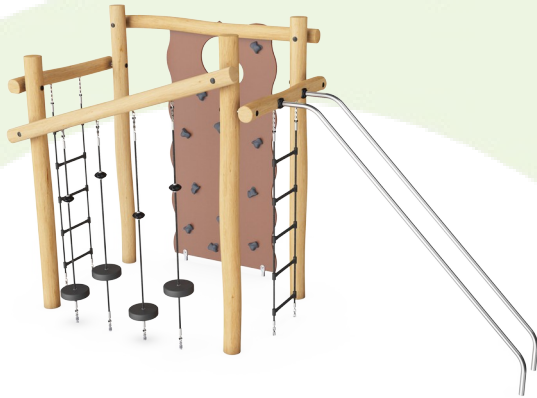


刺槐木可以作为未经处理的原木供应，也可以涂有棕色透明颜料，保持木材的金色木色。



# Sustainability Data

NRO818



## 从原材料到成品

CO<sub>2</sub> 排放总量

kg CO<sub>2</sub>e

CO<sub>2</sub> 排放量 / 千克

kg CO<sub>2</sub>e/kg

回收的原料

%

NRO818-1001

299.44

0.68

7.29

这些因素采用的总体框架为环保产品声明 (EPD), 该声明可量化“产品生命周期的环保信息, 并对相同功能的产品进行对比” (ISO, 2006)。在遵循该框架的同时, 对从原材料到制造的整个产品阶段 (A1-A3) 应用生命周期评估法。

### Kompan A/S

C.F. Tietgens Boulevard 32C  
DK-5220 Odense SØ  
Denmark



### Verification of CO<sub>2</sub> calculation of: Nature play



Data version no. 2023-10-05

The CO<sub>2</sub> calculation and data are in compliance with the principles of a carbon footprint impact according to the GHG protocol (Greenhouse Gas Protocol), Scope 3, cradle to gate related to all individual components in the product category: "Nature play" represented by item no.: NRO409-0621.

(Scope 3 emissions include emission sources in the upstream and downstream value chain).

**Date: 30. October 2023 | Valid until: 30. October 2025**

Verified by:

Julie Marie Vejsgaard Larsen, LCA & EPD Consultant

Verification based on report: Validation of CO<sub>2</sub> calculation of 9 categories of Kompan product line, version 1.0, prepared by: Bureau Veritas HSE, Denmark: Julie M. V. Larsen.

**Publication date: 30. October 2023**

By Bureau Veritas HSE  
www.bureauveritas.dk  
+45 7731 1000

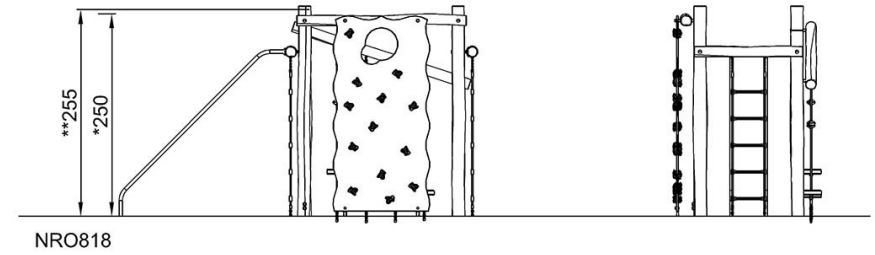
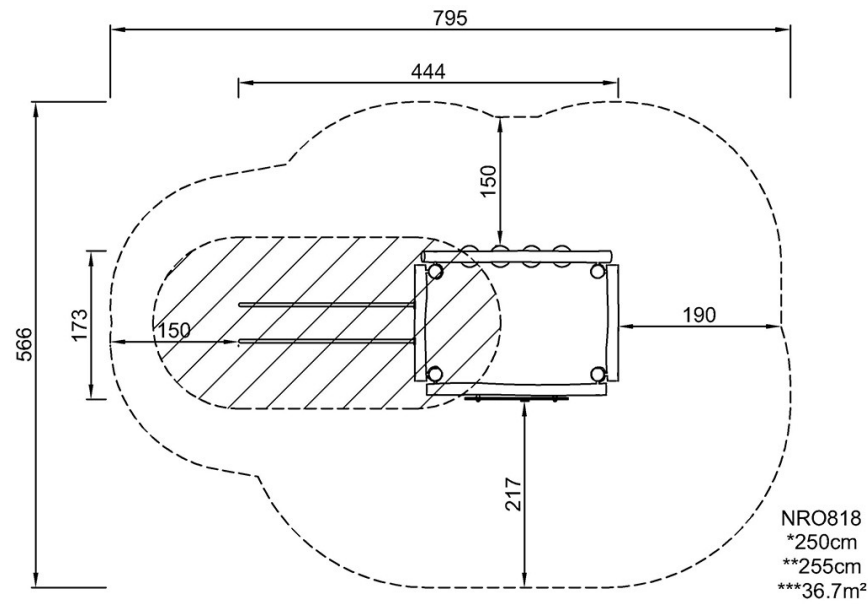


# Climbing Structure

NRO818

最大跌落高度 | 总高度 | 安全区域

最大跌落高度 | 总高度



[点击查看俯视图](#)

[点击查看侧面图](#)