

Corredor

ELE400002

KOMPANI
Let's play



Número de artículo ELE400002-01E

Información general del producto

Dimensiones LxAnch.xAl.	71x36x68 cm
Grupo de edad	2+
Usuarios	1
Opciones de color	



El Corredor, con su apariencia de rodeo, atrae a los niños pequeños para un viaje más corto o más largo, una y otra vez. Además de sus formas atractivas, ofrece una variación táctil con sus asas de goma y su cuerpo suave. La riqueza táctil es un motivador principal, especialmente en los niños más pequeños. Apoya su comprensión de las características

del material, como el peso, la textura, la temperatura y la flexibilidad. El asiento ligeramente inclinado proporciona un destino de asientos que garantiza horas, años y décadas de diversión para muchas generaciones. El movimiento relajante y oscilante entrena el sentido del equilibrio y la conciencia espacial. Ambos son cruciales para

la confianza corporal. Un sentido del equilibrio bien desarrollado es fundamental para poder sentarse quieto y concentrarse.



Los datos están sujetos a cambios sin previo aviso.

Corredor

ELE400002



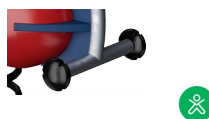
Agarre

Físico: la posibilidad de sujetar más áreas del asidero asegura un buen agarre, necesario para balancearse intensamente. Esto entrena los músculos de las manos y de los brazos.



Resorte oscilante

Físico: la respuesta a los movimientos aumenta la conciencia espacial y el sentido del equilibrio. Se trata de habilidades motoras fundamentales que ayudan a que el niño pueda sentarse quieto en una silla, lo que requiere un buen sentido del equilibrio.
Cognitivo: se entrena la comprensión de causa y efecto: cuando muevo mi cuerpo, el resorte responde con movimiento.



Soporte para los pies

Físico: la posibilidad de sujetar más áreas del asidero asegura un buen agarre, necesario para balancearse intensamente. Esto entrena los músculos de la mano y el brazo. Balancear el soporte del pie fortalece intensamente los músculos y favorece la coordinación.

Corredor

ELE400002



El asiento está hecho de PE reciclable y moldeado en una sola pieza con un espesor de pared mínimo de 5 mm. El PE tiene una alta resistencia al impacto en un amplio intervalo de temperatura que garantiza la resistencia al vandalismo en todas las ubicaciones.

Los muelles KOMPAN están hechos de acero de resorte de alta calidad según EN10270. Los muelles se limpian mediante fosfatación antes de pintarlos con una imprimación epoxi y un recubrimiento de poliéster en polvo como acabado superior. Los muelles se fijan mediante accesorios anti-pelliczos únicos para máxima seguridad y larga vida útil.

Los muelles se fijan mediante accesorios anti-pelliczos únicos para máxima seguridad y larga vida útil.



Los mangos están hechos con un inserto de PP moldeado y una capa externa de goma suave de TPV. Los mangos están unidos al poste con una incrustación de acero galvanizado para garantizar su resistencia y durabilidad.



Las superficies de acero están galvanizadas en caliente por dentro y por fuera con zinc sin plomo. La galvanización tiene una excelente resistencia a la corrosión en ambientes exteriores y requiere poco mantenimiento.



Las versiones de KOMPAN GreenLine están diseñadas con los mejores materiales sostenibles con el factor de emisión de CO₂e más bajo posible, como los paneles EcoCore™ de 100 % de desechos oceánicos reciclados post consumo.

Número de artículo ELE400002-01E

Información de instalación

Altura máxima de caída	60 cm
Área de seguridad	5,9 m ²
Horas de instalación	1,8
Volumen de excavación	0,19 m ³
Volumen de hormigón	0,00 m ³
Profundidad de anclaje	45 cm
Peso del envío	37 kg
Opciones de anclaje	Enterrar ✓ Suelo duro ✓

Garantías

Mango	10 años
Piezas huecas de PE	10 años
Acero galvanizado	De por vida
Piezas de repuesto garantizadas	10 años
Muelles	5 años



Sustainability Data

ELE400002



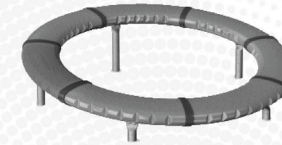
Cuna a puerta A1-A3	Emisión total CO ₂	CO ₂ e/kg	Materiales Reciclados
	kg de CO ₂ e	kg de CO ₂ e/kg	%
ELE400002-01E	81,44	2,53	42,92

El marco general aplicado para estos factores es la Declaración Ambiental de Producto (EPD), que cuantifica "la información ambiental sobre el ciclo de vida de un producto y permite realizar comparaciones entre productos que cumplen la misma función" (ISO, 2006). Esto sigue la estructura y aplica un enfoque de evaluación del ciclo de vida a toda la etapa del producto, desde la materia prima hasta la fabricación (A1-A3))

Kompan A/S
 C.F. Tietgens Boulevard 32C
 DK-5220 Odense SØ
 Denmark



Verification of CO₂ calculation of: Freestanding play equipment



Data version no. 2023-10-05

The CO₂ calculation and data are in compliance with the principles of a carbon footprint impact according to the GHG protocol (Greenhouse Gas Protocol), Scope 3, cradle to gate related to all individual components in the product category: "Freestanding play equipment" represented by item no.: GXY916012-3417.

(Scope 3 emissions include emission sources in the upstream and downstream value chain).

Date: 30. October 2023 | Valid until: 30. October 2025

Verified by:

Julie Marie Vejsgaard Larsen, LCA & EPD Consultant

Verification based on report: Validation of CO₂ calculation of 9 categories of Kompan product line, version 1.0, prepared by: Bureau Veritas HSE, Denmark: Julie M. V. Larsen.

Publication date: 30. October 2023

By Bureau Veritas HSE
 www.bureauveritas.dk
 +45 7731 1000

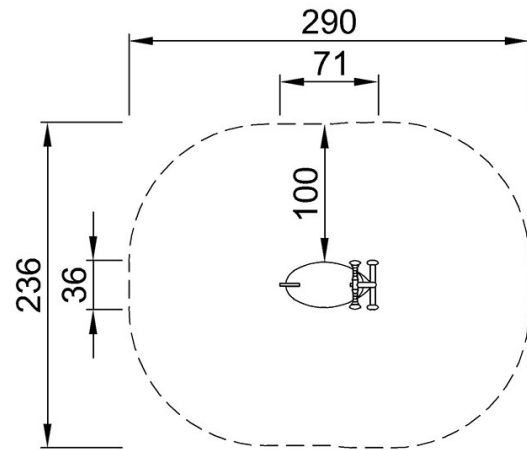


Corredor

ELE400002

* Altura Máx. de caída | ** Altura total | *** Área de seguridad

* Altura Máx. de caída | ** Altura total

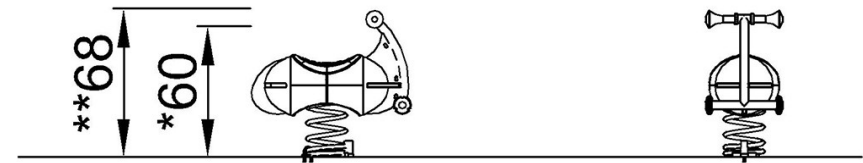


ELE400002

*60cm

**68cm

***5.9m²



ELE400002

[Haga clic para ver VISTA SUPERIOR](#)

[Haga clic para ver VISTA LATERAL](#)