

Cross Trainer

FSW239

KOMPAN
Let's play



Il Cross Trainer attrae un vasto pubblico grazie al suo design a basso impatto, che coinvolge sia la parte superiore che quella inferiore del corpo. Ergonomicamente ottimizzato, offre un allenamento confortevole e delicato sulle articolazioni. Il carico di lavoro è regolabile su 10 livelli di resistenza, facilmente controllabili tramite una maniglia raggiungibile mentre si è

in posizione eretta. Il sistema di freno magnetico fluido si adatta a tutte le intensità di allenamento, rendendolo ideale sia per la riabilitazione che per il condizionamento atletico. Inoltre, è dotato di un supporto per telefono, che permette di godere di contenuti multimediali durante l'allenamento.

Codice articolo FSW23900-0001

Informazioni generali prodotto

Dimensioni (LxLxA)	165x70x167 cm
Età d'uso	13+
Capacità di gioco	1
Opzioni colori	



Maggiori Informazioni sull'App KOMPAN Fit



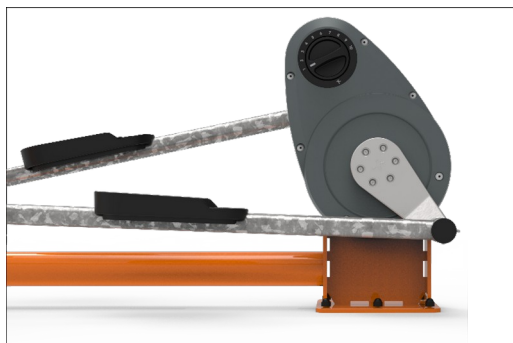
Cross Trainer

FSW239

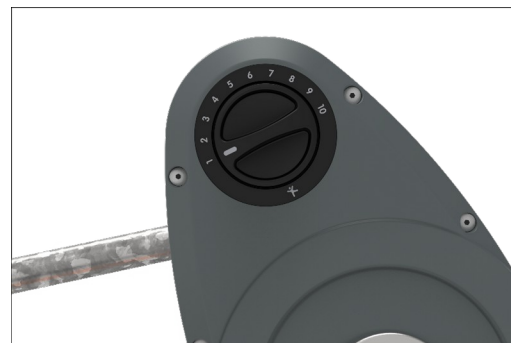
KOMPAN
Let's play



Il cross trainer ha un telaio in acciaio saldato che collega la parte anteriore e quella posteriore della macchina. Il telaio crea una costruzione estremamente forte e rigida, necessaria per far fronte alle elevate forze che possono essere applicate.



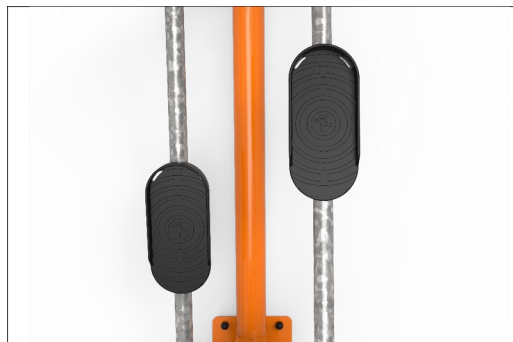
L'unità di resistenza e tutte le parti meccaniche sono nascoste in un cabinet completamente chiuso, realizzato in policarbonato (PC) stabilizzato ai raggi UV. Di conseguenza, il rischio di intrappolamento è impossibile, rendendolo estremamente sicuro da usare e offrendo protezione contro gli agenti atmosferici.



Il sistema di resistenza magnetica è completamente coperto e può essere regolato con una maniglia girevole in 10 passaggi. Il sistema di selezione è intuitivo: basta ruotare la maniglia per selezionare diversi livelli di resistenza.



La macchina è dotata di una volano ponderato che garantisce un movimento fluido e confortevole durante l'uso.



Le pedane sono realizzate in polipropilene stampato e fissate all'ellittica utilizzando 4 inserti filettati, in grado di ospitare la maggior parte delle taglie dei piedi.



La console centrale ha un supporto per telefono realizzato in acciaio S235 con uno spessore di 6 mm.

Codice articolo FSW23900-0001

Informazione installazione

Max. altezza di caduta	50 cm
Superficie di sicurezza	15,3 m ²
Tempo d'installazione totale	3,3
Volume di scavo	0,00 m ³
Volume di calcestruzzo	0,00 m ³
Profondità di base (standard)	0 cm
Peso della spedizione	170 kg
Opzioni ancoraggio	Superficie ✓

Garanzie

Alluminio	15 anni
EcoCore	Garanzia a vita
Parti mobili	2 anni
Garanzia pezzi di ricambio	10 anni
Telaio in acciaio	10 anni

EN
16630
compliant

Sustainability Data

FSW239



Cradle to Gate A1-A3	Total CO ₂ emission	CO ₂ e/kg	Recycled materials
	kg CO ₂ e	kg CO ₂ e/kg	%
FSW23900-0001	337,45	3,06	45,74

The overall framework applied for these factors is the Environmental Product Declaration (EPD), which quantifies "environmental information on the life cycle of a product and enable comparisons between products fulfilling the same function" (ISO, 2006). This follows the structure and applies a Life-Cycle Assessment approach to the entire Product stage from raw material through manufacturing (A1-A3))

Kompan A/S
C.F. Tietgens Boulevard 32C
DK-5220 Odense SØ
Denmark



Verification of CO₂ calculation of: Fitness



Data version no. 2023-10-05

The CO₂ calculation and data are in compliance with the principles of a carbon footprint impact according to the GHG protocol (Greenhouse Gas Protocol), Scope 3, cradle to gate related to all individual components in the product category: "Fitness" represented by item no.: FAZ10100-0900.

(Scope 3 emissions include emission sources in the upstream and downstream value chain).

Date: 30. October 2023 | Valid until: 30. October 2025

Verified by:

Julie Marie Vejsgaard Larsen, LCA & EPD Consultant

Verification based on report: Validation of CO₂ calculation of 9 categories of Kompan product line, version 1.0, prepared by: Bureau Veritas HSE, Denmark: Julie M. V. Larsen.

Publication date: 30. October 2023

By Bureau Veritas HSE
www.bureauveritas.dk
+45 7731 1000

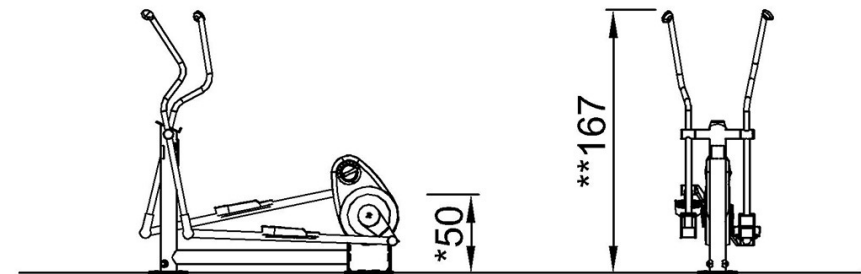
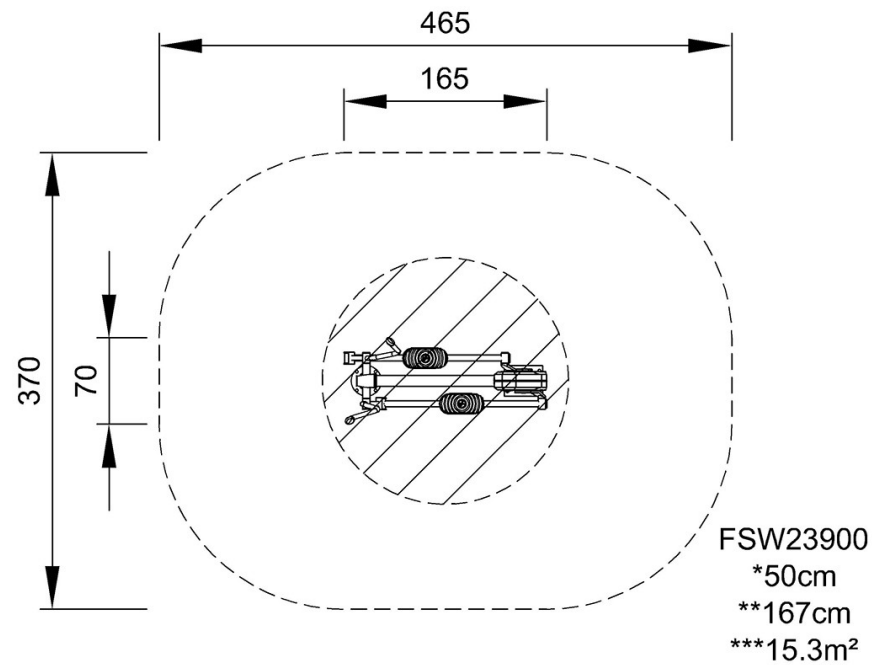


Cross Trainer

FSW239

Altezza di caduta massima | Altezza totale | Superficie di sicurezza

Altezza di caduta massima | Altezza totale



[Fai clic per visualizzare il rapporto VISTA SUPERIORE](#)

[Fai clic per visualizzare il rapporto VISTA LATERALE](#)