

Oasis toddler con arenero

NRO523

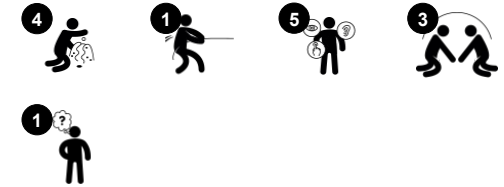
KOMPANI
Let's play



This lovely sand play unit invites hours of explorative play with its sand funnel, sand scoops and little sand holders in the counter. The funnel leads sand or other play materials to the other side - an eternal source of wonder for the youngest. The sand play unit can cater for smaller groups of children providing, sorting or selling materials they have found or created.

The explorative play supports children's cognitive-creative development as well as their fine motor skills. The podium is a roomy, elevated platform.

Número de artículo NRO523-0621	
Información general del producto	
Dimensiones LxAnch.xAl.	249x198x210 cm
Grupo de edad	1+
Usuarios	6
Opciones de color	



Los datos están sujetos a cambios sin previo aviso.

Oasis toddler con arenero

NRO523

KOMPANI
Let's play



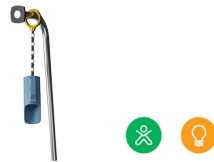
Embudo

Socio-emocional: entrena la cooperación y el respeto de los turnos cuando los niños colocan materiales en el embudo. **Cognitivo:** el paso de los materiales por los embudos favorece el pensamiento lógico de los niños y, en el caso de los más pequeños, la comprensión de la permanencia de los objetos.



Escritorio con cuenco y tamiz

Socio-emocional: los niños pueden recolectar y almacenar materiales, cooperar y tomar un descanso juntos. **Creativo:** La arena puede desplazarse a través del tamiz, para la comprensión de la causa y el efecto y la permanencia de los objetos.



Pala de arena

Físico: desarrolla la destreza y los músculos de la parte superior del cuerpo. **Cognitivo:** comprensión de la permanencia del objeto.



Plataforma inferior

Físico: subir, bajar de un salto desarrolla habilidades musculares y motoras como la coordinación, que son importantes para navegar con seguridad por el mundo. **Socio-emocional:** los niños pueden sentarse y hablar juntos.

Oasis toddler con arenero

NRO523



Todos los productos Robinia Orgánica de KOMPAN están hechos de madera Robinia de fuentes europeas sostenibles. Bajo pedido se puede suministrar con certificación FSC® Certified (FSC® C004450).

El producto / las actividades se preensamblan de fábrica para garantizar que se tengan en cuenta todos los requisitos de seguridad.

La pintura utilizada para componentes coloreados es a base de agua, ecológica y con excelente resistencia a los rayos UV. La pintura cumple con EN 71 Parte 3.



Los productos Robinia están diseñados con un concepto de color KOMPAN con varios colores estándar diferentes. La madera también se puede suministrar sin tratar o pintada de marrón con un pigmento que mantiene el color de la madera.

Número de artículo NRO523-0621

Información de instalación

Altura máxima de caída	28 cm
Área de seguridad	22,6 m ²
Horas de instalación	9,1
Volumen de excavación	0,46 m ³
Volumen de hormigón	0,04 m ³
Profundidad de anclaje	63 cm
Peso del envío	444 kg
Opciones de anclaje	Enterrar <input checked="" type="checkbox"/>

Garantías

Madera de robinia	15 años
Cuerdas y redes	10 años
Piezas de repuesto garantizadas	10 años
Componentes de acero inoxidable	De por vida
Componentes de acero inoxidable	De por vida



Sustainability Data

NRO523



Cuna a puerta A1-A3	Emisión total CO ₂	CO ₂ e/kg	Materiales Reciclados
	kg de CO ₂ e	kg de CO ₂ e/kg	%
NRO523-0621	121,92	0,35	3,00

El marco general aplicado para estos factores es la Declaración Ambiental de Producto (EPD), que cuantifica "la información ambiental sobre el ciclo de vida de un producto y permite realizar comparaciones entre productos que cumplen la misma función" (ISO, 2006). Esto sigue la estructura y aplica un enfoque de evaluación del ciclo de vida a toda la etapa del producto, desde la materia prima hasta la fabricación (A1-A3))

Kompan A/S
C.F. Tietgens Boulevard 32C
DK-5220 Odense SØ
Denmark



Verification of CO₂ calculation of: Nature play



Data version no. 2023-10-05

The CO₂ calculation and data are in compliance with the principles of a carbon footprint impact according to the GHG protocol (Greenhouse Gas Protocol), Scope 3, cradle to gate related to all individual components in the product category: "Nature play" represented by item no.: NRO409-0621.

(Scope 3 emissions include emission sources in the upstream and downstream value chain).

Date: 30. October 2023 | Valid until: 30. October 2025

Verified by:

Julie Marie Vejsgaard Larsen, LCA & EPD Consultant

Verification based on report: Validation of CO₂ calculation of 9 categories of Kompan product line, version 1.0, prepared by: Bureau Veritas HSE, Denmark: Julie M. V. Larsen.

Publication date: 30. October 2023

By Bureau Veritas HSE
www.bureauveritas.dk
+45 7731 1000

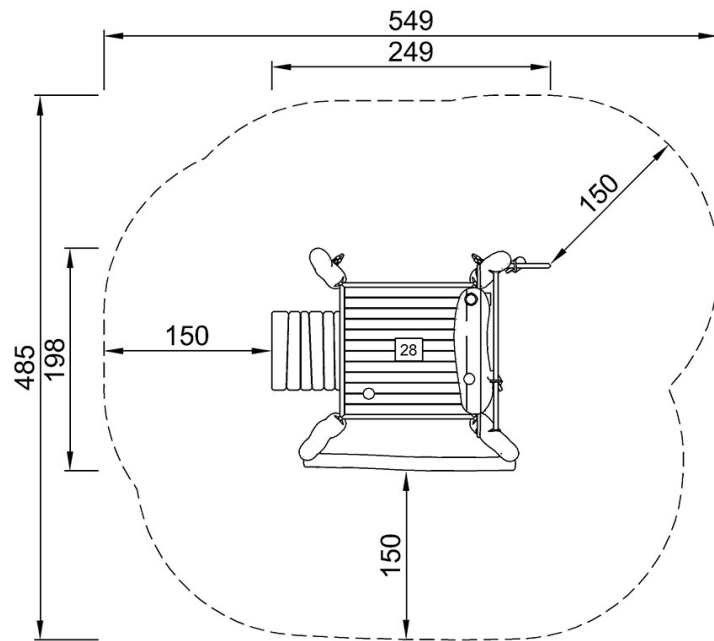


Oasis toddler con arenero

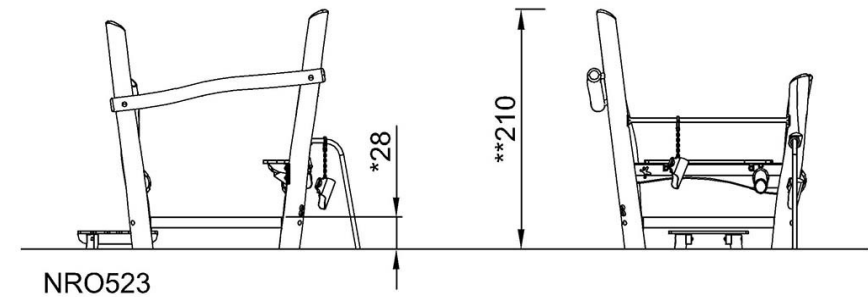
NRO523

* Altura Máx. de caída | ** Altura total | *** Área de seguridad

* Altura Máx. de caída | ** Altura total



NRO523
*28cm
**210cm
***22.6m²



[Haga clic para ver VISTA SUPERIOR](#)

[Haga clic para ver VISTA LATERAL](#)