

Wipwap - Blazer

ELE400021

KOMPAN
Let's play



Item nummer ELE400021-3218

Algemene Product Informatie

Afmetingen LxBxH	228x200x79 cm
Leeftijdsgroep	3+
Speelcapaciteit	6
Kleuropties	



De Blazer heeft zulke schattige vormen en sprekende kleuren, dat kinderen direct op de wipwap afrennen. De levendige kleuren zijn bewust gekozen om kinderen van 3 jaar en ouder begrip van regels bij te brengen: ze kunnen hun eigen kleur kiezen. Dankzij de speciale veren kunnen kinderen eveneens alleen of met een oneven aantal schommelen. En op het middenstuk kunnen ook kinderen

zitten of staan. Ze kunnen hier beginnen met een spelletje, of gewoon gezellig te kletsen. Schommelen op deze wipwap – met name op het middenstuk - is goed voor de ontwikkeling van evenwichtsgevoel en ruimtesbesef. Deze vaardigheden zijn belangrijk voor een goede en soepele motoriek. Kinderen met een goed ontwikkeld ruimtesbesef en evenwichtsgevoel, kunnen bijvoorbeeld beter stilzitten. En een

goed ontwikkeld evenwichtsgevoel is heel belangrijk voor een goede concentratie. Het is dan ook heel belangrijk dat kinderen van jongs af aan door specifieke activiteiten hun evenwichtsgevoel ontwikkelen. En deze wipwap is wel een heel leuke en speelse manier om ze daarbij te helpen.



Wipwap - Blazer

ELE400021



KOMPAN veren zijn gemaakt van hoogwaardig veerstaal volgens EN10270. De veren worden door middel van fosfatering gereinigd voordat ze worden gelakt met een epoxyprimer en een polyester poedercoating als toplaag. De veren worden bevestigd met unieke anti-klemkoppelingen voor maximale veiligheid en een lange levensduur.



De handgrepen en voetsteunen zijn gemaakt met een gegoten PP-inzetstuk en een buitenste laag van zacht TPV-rubber. De handgrepen en voetsteunen zijn aan de buis bevestigd met een gegalvaniseerde stalen inleg om de sterkte en duurzaamheid te garanderen.



De middenplaat is gemaakt van HPL met een dikte van 17,8 mm. Het heeft een zeer hoge slijtvastheid en een unieke KOMPAN antislip oppervlaktestructuur.



De stalen oppervlakken zijn van binnen en buiten thermisch verzinkt met loodvrij zink. Het verzinken heeft een uitstekende corrosiebestendigheid in de buitenlucht en vereist weinig onderhoud.



De zitting is gemaakt van recyclebaar PE gemaakt van 33% post-consumer materiaal, uit één stuk gegoten en met een minimale wanddikte van 5mm. PE heeft een hoge slagbestendigheid binnen een breed temperatuurbereik, wat zorgt voor vandalismebestendigheid op alle locaties.



KOMPAN GreenLine uitvoeringen zijn gemaakt van uiterst milieuvriendelijk materiaal met de laagst mogelijke CO2e emissiefactor zoals EcoCore™ panelen van 95% post-consumer gerecycled oceaanafval.

Item nummer ELE400021-3218

Installatie informatie

Max. valhoogte	100 cm
Veiligheidszone	14,3 m ²
Totale installatietijd	4,0
Graafwerk (vol.)	0,66 m ³
Benodigd beton	0,00 m ³
Verankeringsdiepte	42 cm
Verzendingsgewicht	199 kg
Verankeringsopties	In-ground ✓ Oppervlak ✓

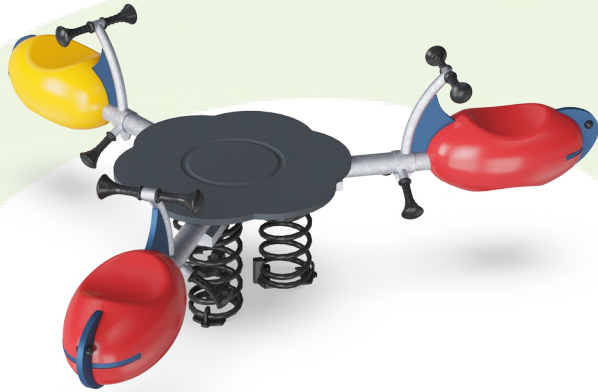
Garantie informatie

Holle PE-onderdelen	10 jaar
HPL platform	15 jaar
Gegarandeerde reserveonderdelen	10 jaar
Springs	5 jaar
Roestvast stalen onderdelen	Levenslang



Sustainability Data

ELE400021



Cradle to Gate A1-A3	Total CO ₂ emission	CO ₂ e/kg	Recycled materials
	kg CO ₂ e	kg CO ₂ e/kg	%
ELE400021-3218	316,59	2,30	36,36

The overall framework applied for these factors is the Environmental Product Declaration (EPD), which quantifies "environmental information on the life cycle of a product and enable comparisons between products fulfilling the same function" (ISO, 2006). This follows the structure and applies a Life-Cycle Assessment approach to the entire Product stage from raw material through manufacturing (A1-A3))

Kompan A/S
C.F. Tietgens Boulevard 32C
DK-5220 Odense SØ
Denmark



Verification of CO₂ calculation of: Freestanding play equipment



Data version no. 2023-10-05

The CO₂ calculation and data are in compliance with the principles of a carbon footprint impact according to the GHG protocol (Greenhouse Gas Protocol), Scope 3, cradle to gate related to all individual components in the product category: "Freestanding play equipment" represented by item no.: GXY916012-3417.

(Scope 3 emissions include emission sources in the upstream and downstream value chain).

Date: 30. October 2023 | Valid until: 30. October 2025

Verified by:

Julie Marie Vejsgaard Larsen, LCA & EPD Consultant

Verification based on report: Validation of CO₂ calculation of 9 categories of Kompan product line, version 1.0, prepared by: Bureau Veritas HSE, Denmark: Julie M. V. Larsen.

Publication date: 30. October 2023

By Bureau Veritas HSE
www.bureauveritas.dk
+45 7731 1000

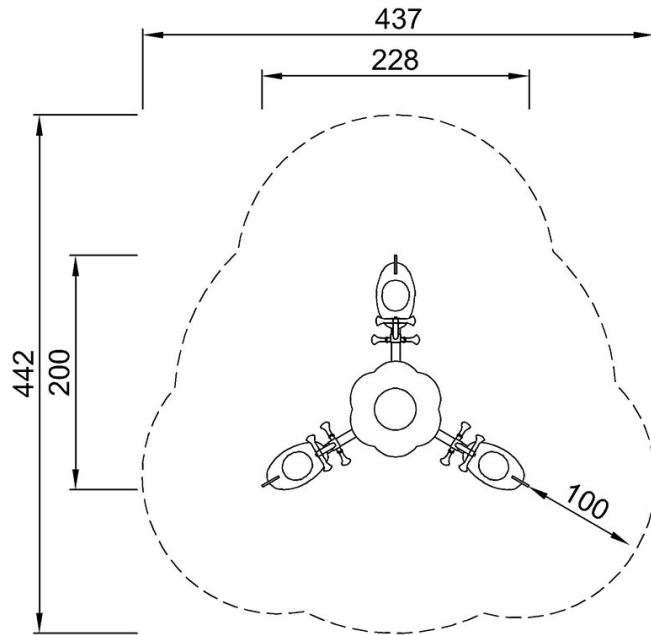


Wipwap - Blazer

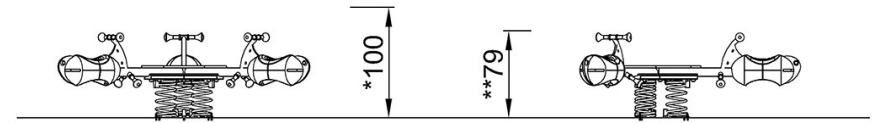
ELE400021

Max. valhoogte | Totale Hoogte | Veiligheidszone

Max. valhoogte | Totale Hoogte



ELE400021
*100cm
**79cm
***14.3m²



ELE400021

[Bekijk BOVENAANZICHT](#)

[Bekijk ZIJAAANZICHT](#)