

# Barnebord m/4 sittestubber

NRO212

**KOMPAN**  
Let's play



Produktnummer NRO212-0501

## Produktinformasjon

Mål LxBxH	145x125x50 cm
Aldersgruppe	1+
Antall brukere	4
Fargevalg	<input type="radio"/> <input checked="" type="radio"/>

Barnebord med 4 sittestubber er en flott og naturlig plass for de barna å spise matpakka på tur. Kanskje i nærheten av et tjern, eller ved en lokal strand?

Følgende variant av dette produktet er  
Svanemerket (5073 0018): NRO212-0501FSC



# Barnebord m/4 sittestubber

NRO212



## Stubber

**Fysisk:** balansering og hopping fra enn stubbe til neste trener balanse, kroppsforståelse og bygger beintetthet.

**Sosioemosjonell:** dele, lytte og ta en pause sammen.



## Bord

**Sosioemosjonell:** fin møteplass og romskaper. Deling og samarbeid mellom barna skaper et sosialt scenario som støtter kommunikasjon og samarbeid

# Barnebord m/4 sittestubber

NRO212



Alle organiske Robinia-produkter fra KOMPAN er laget av Robinia-trevirke fra bærekraftige europeiske kilder. På forespørsel kan den leveres som FSC® Certified (FSC® C004450).



Robinia-treet kan leveres som ubehandlet rått trevirke eller males med et brunfarget gjennomsiktig pigmentmaling som opprettholder den gyldne trefargen på treverket.

Produktnummer NRO212-0501

## Monteringsinformasjon

Maksimal fallhøyde	50 cm
Sikkerhetszone	13,9 m <sup>2</sup>
Total monterings tid	2,2
Utgraving	0,32 m <sup>3</sup>
Betong	0,00 m <sup>3</sup>
Forankringsdybde (standard)	52 cm
Forsendingsvekt	115 kg
Forankring	In-ground ✓ Surface ✓

## Garanti

Robiniatre	15 år
Garantert reservedeler	10 år



# Grønn data

NRO212



## Krybbe til port A1-A3

Totalt CO <sub>2</sub> -utslipp	CO <sub>2</sub> -ekvivalent per kg	Resirkuler te materialer
kg CO <sub>2</sub> -ekvivalent	kg CO <sub>2</sub> -ekvivalent/kg	%
NRO212-0501	11,24	0,12
		0,23

Det overordnede rammeverket for disse faktorene er miljødeklarasjonen EPD (Environmental Product Declaration), som kvantifiserer «miljøinformasjon om produktets livssyklus og muliggjør sammenligninger mellom produkter som oppfyller samme funksjon» (ISO, 2006). Dette følger strukturen og anvender en livssyklusanalyse for hele produksjonsstadiet fra råvare til ferdig produksjon (A1-A3).

### Kompan A/S

C.F. Tietgens Boulevard 32C  
DK-5220 Odense SØ  
Denmark



### Verification of CO<sub>2</sub> calculation of: Nature play



Data version no. 2023-10-05

The CO<sub>2</sub> calculation and data are in compliance with the principles of a carbon footprint impact according to the GHG protocol (Greenhouse Gas Protocol), Scope 3, cradle to gate related to all individual components in the product category: "Nature play" represented by item no.: NRO409-0621.

(Scope 3 emissions include emission sources in the upstream and downstream value chain).

Date: 30. October 2023 | Valid until: 30. October 2025

Verified by:

Julie Marie Vejsgaard Larsen, LCA & EPD Consultant

Verification based on report: Validation of CO<sub>2</sub> calculation of 9 categories of Kompan product line, version 1.0, prepared by: Bureau Veritas HSE, Denmark: Julie M. V. Larsen.

Publication date: 30. October 2023

By Bureau Veritas HSE  
www.bureauveritas.dk  
+45 7731 1000

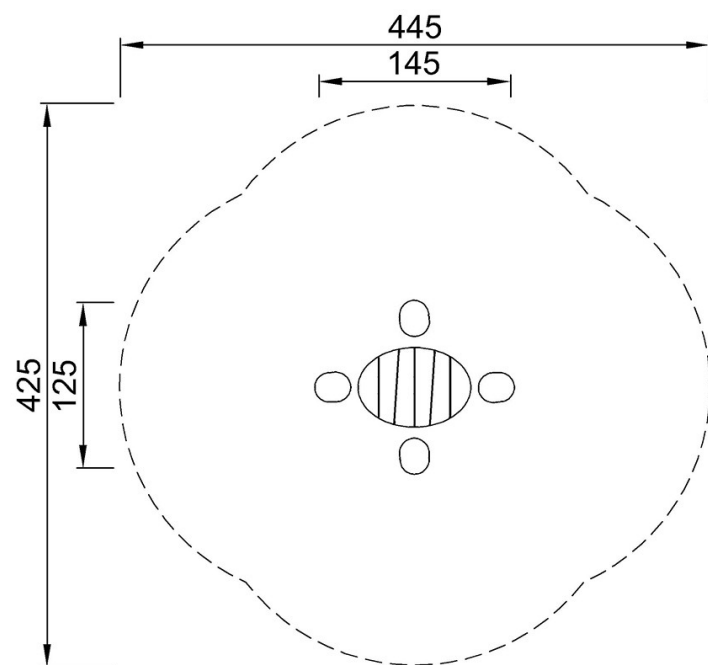


# Barnebord m/4 sittestubber

NRO212

\* Maks fallhøyde | \*\* Total høyde | \*\*\* Sikkerhetssone

\* Maks fallhøyde | \*\* Total høyde



NRO212  
\*\*50cm  
\*\*\*13.9m<sup>2</sup>



[Klikk for å se TOP VIEW](#)

[Klikk for å se SIDE VIEW](#)