
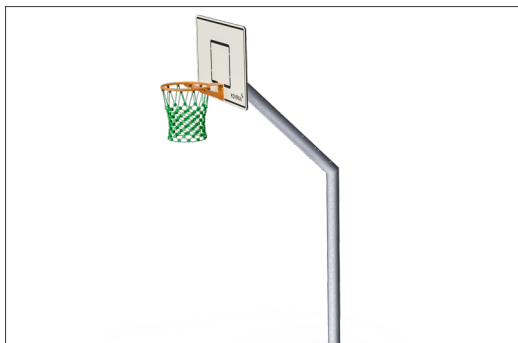




Kosz wolnostojący, wzmocniona siatka

Nr produktu FRE3027-3717	
<b>Ogólne Informacje o Produkcie</b>	
Wymiary DxSzxW	250x142x368 cm
Grupa wiekowa	3+
Max. Ilość Osób	-
Dostępne kolory	





Powierzchnie stalowe są ocynkowane ogniowo wewnątrz i na zewnątrz cynkiem bezołowiowym. Ocynkowanie ma doskonałą odporność na korozję w środowisku zewnętrznym i wymaga niewielkiej konserwacji.



Obręcz do koszykówki wykonana jest ze stali ocynkowanej ogniowo z wykończeniem malowanym proszkowo. Siatka wykonana jest z liny poliamidowej (PA) KOMPAN o średnicy Ø5 wzmocnionej drutem stalowym. Siatka ma obwód ~Ø30 cm na dole i ~Ø50 cm na górze.



Panele wykonane są z 19mm EcoCore™ HDPE. Panele HDPE są bardzo wytrzymałe i w 100% nadają się do recyklingu, ale także wykonane są w 95% z materiałów pokonsumenckich pochodzących z recyklingu m.in. zużytych opakowań po żywności.

Nr produktu FRE3027-3717

### Informacje Dotyczące Instalacji

Max. wysokość upadku	0 cm
Strefa bezpieczeństwa	0,0 m <sup>2</sup>
Czas instalacji	2,9
Objętość wykopu	0,32 m <sup>3</sup>
Objętość betonu	0,31 m <sup>3</sup>
Głębokość podstawy (standardowa)	90 cm
Waga przesyłki	129 kg
Opcje kotwiczenia	W ziemi ✓ Powierzchnia ✓

### Informacje o Gwarancji

EcoCore HDPE	Dożywnia
Słup HDG	Dożywnia
Części Zapasowe	10 lat



# Dane Dotyczące Zrównoważonego Rozwoju

FRE3027



**Od wydobycia surowców do opuszczenia wytwórni A1–A3**

**Całkowita emisja CO<sub>2</sub>**

**CO<sub>2</sub>e na kg produktu**

**Materiały pochodzące z recyklingu**

kg CO<sub>2</sub>e

kg CO<sub>2</sub>e/kg

%

**FRE3027-3717**

275,93

2,25

57,26

Ogólne ramy stosowane dla tych czynników to Środowiskowa Deklaracja Produktu (EPD), która określa ilościowo "informacje środowiskowe dotyczące cyklu życia produktu i umożliwia porównywanie produktów spełniających tę samą funkcję" (ISO, 2006). W niniejszym dokumencie przyjęto strukturę i zastosowano podejście oceny cyklu życia w odniesieniu do całego etapu produktu, od surowców po produkcję (A1-A3).

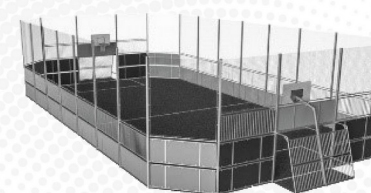
## Kompan A/S

C.F. Tietgens Boulevard 32C  
DK-5220 Odense SØ  
Denmark

Validation of CO<sub>2</sub> calculation method  
**BUREAU VERITAS**  
HSE Denmark A/S



## Verification of CO<sub>2</sub> calculation of: Sport



Data version no. 2023-10-05

The CO<sub>2</sub> calculation and data are in compliance with the principles of a carbon footprint impact according to the GHG protocol (Greenhouse Gas Protocol), Scope 3, cradle to gate related to all individual components in the product category: "Sport" represented by item no: FRE600202-0901.

(Scope 3 emissions include emission sources in the upstream and downstream value chain).

**Date: 30. October 2023 | Valid until: 30. October 2025**

**Verified by:**

Julie Marie Vejsgaard Larsen, LCA & EPD Consultant

Verification based on report: Validation of CO<sub>2</sub> calculation of 9 categories of Kompan product line, version 1.0, prepared by: Bureau Veritas HSE, Denmark: Julie M. V. Larsen.

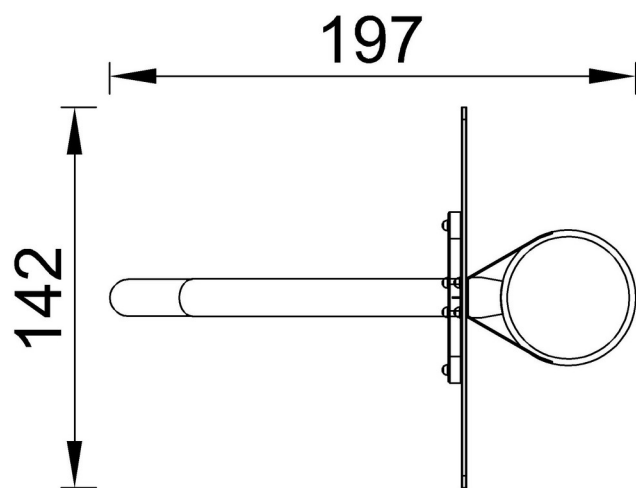
**Publication date: 30. October 2023**

**By Bureau Veritas HSE**  
www.bureauveritas.dk  
+45 7731 1000

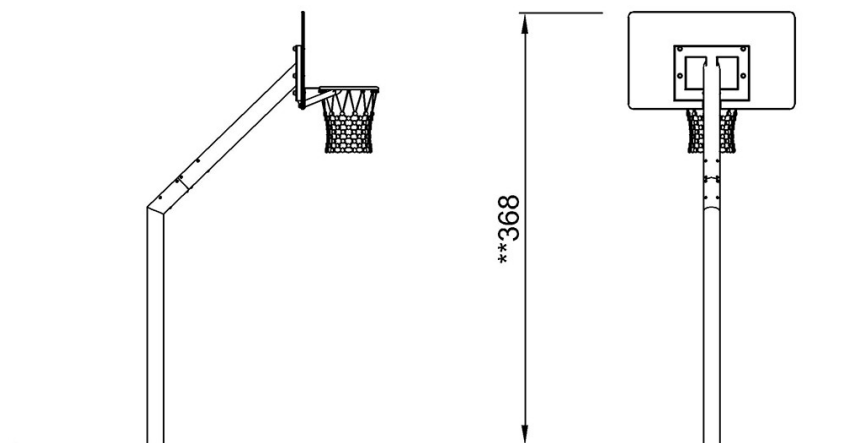


\* Max Wys. Upadku | \*\* Wysokość | \*\*\* Strefa Bezpieczeństwa

\* Max Wys. Upadku | \*\* Max Wysokość



**FRE3027**  
**\*\*368cm**



FRE3027

[Kliknij, aby zobaczyć RZUT Z GÓRY](#)

[Kliknij, aby zobaczyć RZUT BOCZNY](#)