

Čtvercové hrazdy

FSW218

KOMPAN
Let's play



Položka č. FSW21801-0901

Obecné informace o produktu

Rozměry DxŠxV	164x165x240 cm
Věková skupina	13+
Kapacita (uživatelé)	4
Možnosti barev	



Více najdete v aplikaci KOMPAN Fit



Čtvercové hrazdy mohou být použity mnoha způsoby a více uživateli současně. Cvičení se pohybují v rozmezí od běžných přitahů po nejdynamičtější a nejpokročilejší cvičení, jako je tzv. flying monkey. Hrazdy jsou vyrobeny z pevné oceli a mají průměr 32 mm. Ideální velikost pro muže i ženy, pro dobrý úchop. Vzhledem k tomu, že nejvyšší tyč je připojena

ve výšce 233 cm, každý může volně viset bez dotyku země. Abychom zajistili, že se k hrazdám každý dostane, přidali jsme 2 nášlapníky v různých výškách.



Údaje se mohou změnit bez předchozího upozornění.

Čtvercové hrazdy

FSW218



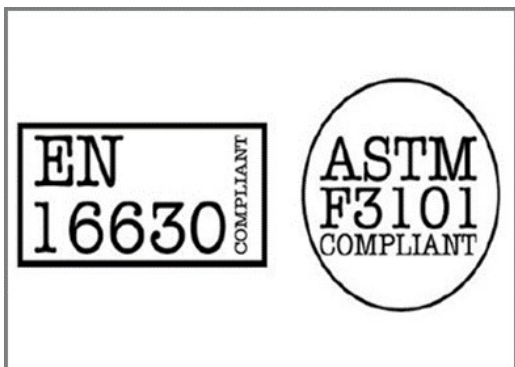
Sloupky jsou vyrobeny z Ø101.6 x 2mm předem pozinkované uhlíkové oceli, která je práškově lakovaná, což je skvělá ochrana pro všechny podmínky.



Konektory jsou vyrobeny z litého hliníku, speciálně legované pro venkovní prostředí a intenzivní použití. Šrouby, které konektory připevňují, jsou z nerezové oceli a jsou chráněny zinkovými podložkami.



Všechny tyče určené pro shyby jsou vyrobeny z pevných, ø32mm x 138m, pozinkovaných, ocelových tyčí S235JR. Tento průměr umožňuje správný úchop pro každého.



Všechny fitness produkty KOMPAN jsou v souladu s ASTM F3101 & EN16630 standardy Outdoor Fitness. Zátěžové testy se provádějí jako statický test přidáním dynamických a bezpečnostních faktorů k zadanému zatížení 78 kg na uživatele. Výrobek určený pro 1 uživatele je naložen 420kg.



Informační značka je vyrobena z PA6 (Polyamid) materiálu a zobrazuje nejrelevantnější cvičení a QR kód. Při naskenování bude QR kód odkazovat na animovanou ilustraci daného cviku a nabízet možnost stažení aplikace KOMPAN sport & fitness, která poskytuje velké množství cviků a tréninků.



Schody jsou vyrobeny z extrudovaného hliníku s protiskluzovým povrchem. Hliník má vysokou odolnost proti korozi a zajišťuje trvanlivost výrobku. Schody jsou namontovány ve výškách 34,7 cm a 54,7 cm, což vytváří snadný přístup k aktivitám nad hlavou.

Položka č. FSW21801-0901

Informace o instalaci

Maximální výška pádu	133 cm
Bezpečnostní povrchová plocha	19,4 m ²
Celková doba instalace	3,7
Objem výkopu	0,71 m ³
Objem betonu	0,38 m ³
Hloubka základu (standard)	90 cm
Hmotnost dodávky	165 kg
Možnosti ukotvení	V zemi ✓ Na povrchu ✓

Informace o záruce

Konektory	10 let
Galvanizovaná ocel	Celoživotní
Sloupek	10 let
Zaručené náhradní díly	10 let



Data o Udržitelnosti

FSW218



Výrobní cyklus A1-A3	Celkové emise CO ₂	CO ₂ e na kg	Recyklované materiály
	kg CO ₂ e	kg CO ₂ e/kg	%
FSW21801-0901	193,09	1,87	67,78

Celkovým rámcem uplatňovaným pro tyto faktory je Environmentální prohlášení o produktu (EPD), které kvantifikuje „environmentální informace o životním cyklu produktu a umožňuje srovnání mezi produkty, které plní stejnou funkci“ (ISO, 2006). Řídí se vnitřním uspořádáním a uplatňuje přístup k posuzování životního cyklu po celou fázi produktu od suroviny až po dokončení výroby (A1-A3).

Kompan A/S

C.F. Tietgens Boulevard 32C
DK-5220 Odense SØ
Denmark



Verification of CO₂ calculation of: Fitness



Data version no. 2023-10-05

The CO₂ calculation and data are in compliance with the principles of a carbon footprint impact according to the GHG protocol (Greenhouse Gas Protocol), Scope 3, cradle to gate related to all individual components in the product category: "Fitness" represented by item no.: FAZ10100-0900.

(Scope 3 emissions include emission sources in the upstream and downstream value chain).

Date: 30. October 2023 | Valid until: 30. October 2025

Verified by:

Julie Marie Vejsgaard Larsen, LCA & EPD Consultant

Verification based on report: Validation of CO₂ calculation of 9 categories of Kompan product line, version 1.0, prepared by: Bureau Veritas HSE, Denmark: Julie M. V. Larsen.

Publication date: 30. October 2023

By Bureau Veritas HSE
www.bureauveritas.dk
+45 7731 1000

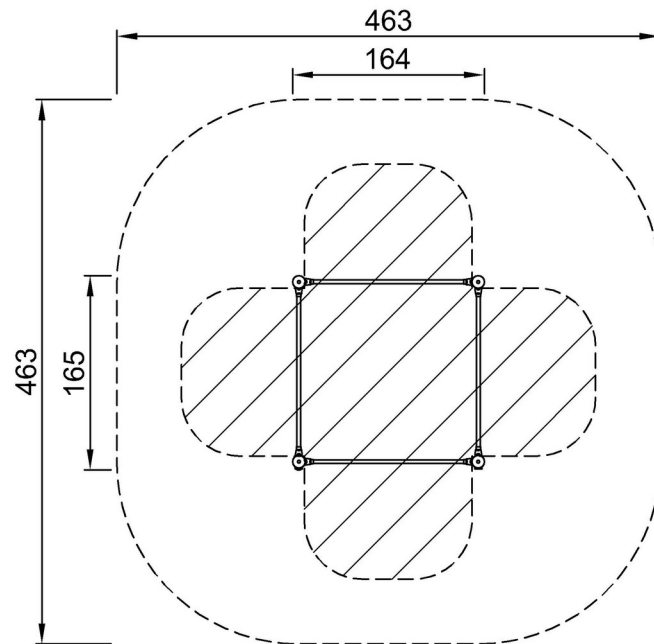


Čtvercové hrazdy

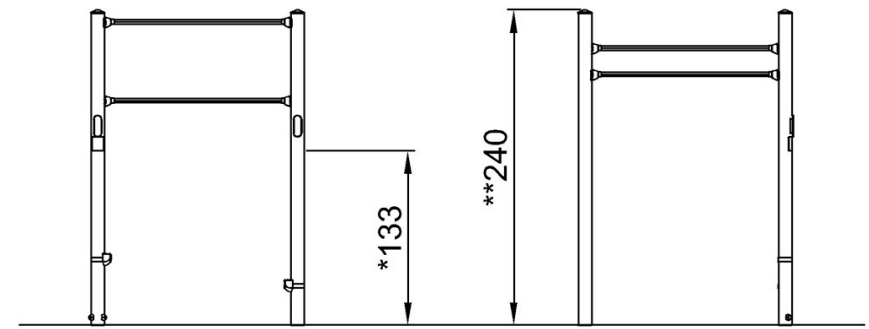
FSW218

* Maximální výška pádu | ** Celková výška | *** Bezpečnostní povrchová plocha

* Maximální výška pádu | ** Celková výška



FSW21801
*133cm
**240cm
***19.4m²



FSW21801

[Kliknutím zobrazíte poměr zobrazení POHLED SHORA](#)

[Kliknutím zobrazíte poměr stran BOČNÍ POHLED](#)