

Columpio Nido 360

M983

KOMPANI
Let's play



Número de artículo M98301-1009

Información general del producto

Dimensiones LxAnch.xAl.	651x750x454 cm
Grupo de edad	6+
Usuarios	7
Opciones de color	●



El Columpio Nido Gigante es una pieza impresionante que atrae a los niños como un imán. Las múltiples direcciones de balanceo en altura despiertan el sentido del asombro y hacen que los niños vuelvan una y otra vez. La amplia cesta del columpio tiene espacio para que muchos niños estén sentados, de pie o tumbados. Esto hace que el asiento sea

utilizable para todos, con o sin ayuda. Los salvajes movimientos de balanceo del columpio gigante ejercitan el sentido del equilibrio y del espacio del niño. Estas habilidades motrices son fundamentales para la conciencia del cuerpo y el criterio espacial, por ejemplo, a la hora de desplazarse con seguridad en el tráfico. Los músculos

principales se ejercitan y la densidad ósea aumenta al empujar, tirar y saltar del Columpio Nido Gigante. Las habilidades sociales mejoran cuando los niños negocian y cooperan en la dirección del columpio y al mostrar consideración por los límites de los demás.



Columpio Nido 360

M983



Columpio cesta nido

Físico: el equilibrio, la coordinación y la conciencia espacial se desarrollan cuando se balancean. El movimiento de balanceo entrena los músculos del brazo, de las piernas y del tronco, así como y fortalece la densidad ósea al saltar. **Socio-emocional:** el asiento espacioso permite que muchos niños estén de pie, acostados, o sentados de manera conjunta, además de ser inclusivo para todos. **Cognitivo:** la comprensión de causa y efecto, el ritmo y las habilidades de pensamiento se desarrollan en los niños más pequeños.

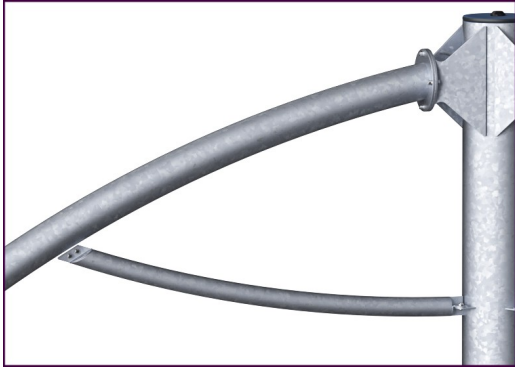


Columpio 360

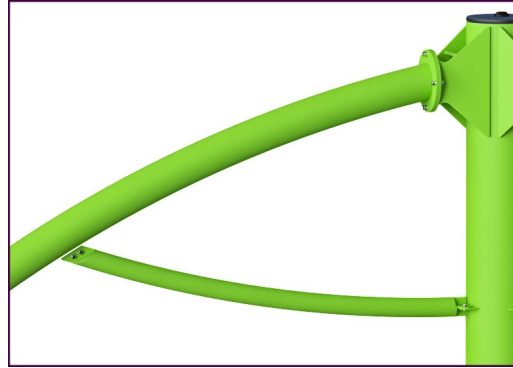
Físico: el movimiento de rotación del columpio ejercita intensamente la conciencia espacial, el equilibrio y la coordinación. **Socio-emocional:** la cooperación y la empatía se ejercitan cuando se coopera en las direcciones de balanceo. **Cognitivo:** descubrir cómo utilizar su cuerpo para navegar por el columpio en diferentes direcciones ejercita la cognición corporal.

Columpio Nido 360

M983



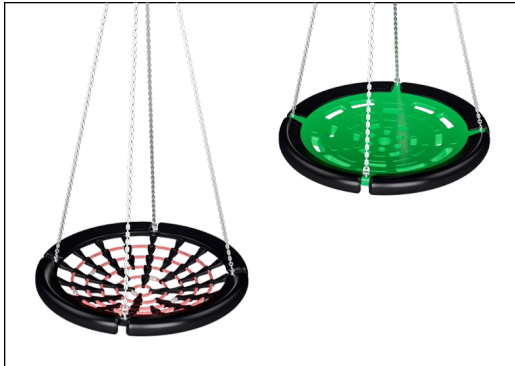
Las superficies de acero están galvanizadas en caliente por dentro y por fuera con zinc sin plomo. La galvanización tiene una excelente resistencia a la corrosión en ambientes exteriores y requiere poco mantenimiento.



El acabado superior con recubrimiento en polvo en la parte superior de la galvanización se procesa en dos pasos: molienda ligera y barrido limpio, recubrimiento en polvo - espesor 70-120 µm.



Colgador giratorio de 360 grados de diseño exclusivo hecho de acero inoxidable. Las partes móviles del columpio están selladas y lubricadas de por vida. El sistema de suspensión está equipado con una cadena de seguridad para evitar que se caiga si se daña.



KOMPAN diseñó los asientos nido para que sean livianos y cumplan con los estándares de seguridad globales. Los parachoques suaves y absorbentes de golpes con superficie antideslizante hacen que el asiento del columpio sea extremadamente fácil de usar. Elija entre una versión de cuerda con cuerda PA reforzada o una versión de PE moldeado. Ambos equipados con topes de goma suave.



Las suspensiones de los asientos están disponibles en cadena o cuerda de acero inoxidable. Las cuerdas están hechas de PA estabilizado a los rayos UV con refuerzo interno de cable de acero. El cable se trata por inducción para crear una conexión fuerte entre el acero y el cable que conduce a una buena resistencia al desgaste.



El Columpio Gigante está disponible en múltiples combinaciones a través del configurador digital de productos KOMPAN: acero galvanizado con acabado superior con recubrimiento en polvo opcional en color verde lima, suspensiones de cadena de acero inoxidable o cuerda, anclaje en el suelo o en la superficie y asiento nido de cuerdas o rígido.

Número de artículo M98301-1009

Información de instalación

Altura máxima de caída	179 cm
Área de seguridad	61,4 m ²
Horas de instalación	9,1
Volumen de excavación	1,10 m ³
Volumen de hormigón	0,65 m ³
Profundidad de anclaje	102 cm
Peso del envío	682 kg
Opciones de anclaje	Enterrar ✓ Suelo duro ✓

Garantías

Acero galvanizado	De por vida
Cuerdas y redes	10 años
Piezas de repuesto garantizadas	10 años
Colgadores de columpios	5 años
Asiento	10 años



Sustainability Data

M983



Cuna a puerta A1-A3	Emisión total CO ₂	CO ₂ e/kg	Materiales Reciclados
	kg de CO ₂ e	kg de CO ₂ e/kg	%
M98301-1009	1.499,02	2,78	48,16

El marco general aplicado para estos factores es la Declaración Ambiental de Producto (EPD), que cuantifica "la información ambiental sobre el ciclo de vida de un producto y permite realizar comparaciones entre productos que cumplen la misma función" (ISO, 2006). Esto sigue la estructura y aplica un enfoque de evaluación del ciclo de vida a toda la etapa del producto, desde la materia prima hasta la fabricación (A1-A3))

Kompan A/S
 C.F. Tietgens Boulevard 32C
 DK-5220 Odense SØ
 Denmark



Verification of CO₂ calculation of: Freestanding play equipment



Data version no. 2023-10-05

The CO₂ calculation and data are in compliance with the principles of a carbon footprint impact according to the GHG protocol (Greenhouse Gas Protocol), Scope 3, cradle to gate related to all individual components in the product category: "Freestanding play equipment" represented by item no.: KSW92011-0910.

(Scope 3 emissions include emission sources in the upstream and downstream value chain).

Date: 30. October 2023 | Valid until: 30. October 2025

Verified by:

Julie Marie Vejsgaard Larsen, LCA & EPD Consultant

Verification based on report: Validation of CO₂ calculation of 9 categories of Kompan product line, version 1.0, prepared by: Bureau Veritas HSE, Denmark: Julie M. V. Larsen.

Publication date: 30. October 2023

By Bureau Veritas HSE
 www.bureauveritas.dk
 +45 7731 1000

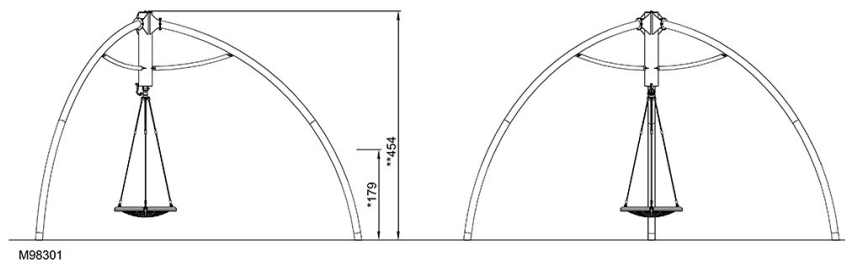
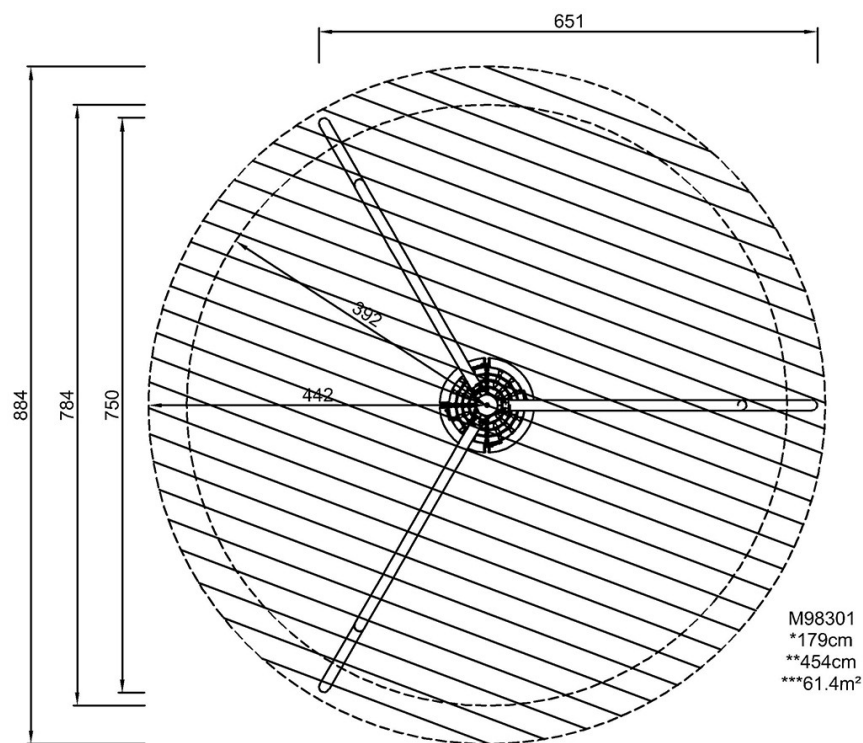


Columpio Nido 360

M983

* Altura Máx. de caída | ** Altura total | *** Área de seguridad

* Altura Máx. de caída | ** Altura total



[Haga clic para ver VISTA SUPERIOR](#)

[Haga clic para ver VISTA LATERAL](#)