

Tobogán de acero

BASIC352

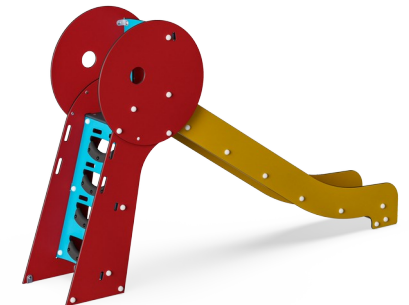
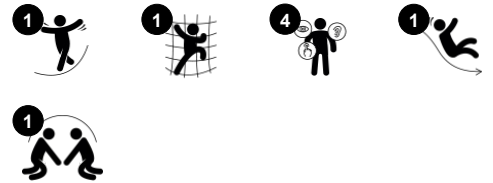
KOMPAN
Let's play



Deslizarse es una de las actividades favoritas del parque infantil que atrae a los niños a ser activos y divertidos de una manera emocionante. Este resistente tobogán emocionará a los niños y los animará a ser valientes y entusiastas en la zona de juegos durante horas de juego activo e imaginativo. Cuando los niños se deslizan, entrenan sus


músculos centrales, sentándose erguidos mientras se deslizan hacia abajo. Esto estimula la estabilidad de su tronco, importante para evitar los dolores de espalda y cuello, un problema creciente en los niños debido al estilo de vida sedentario. Los deslizamientos entrenan adicionalmente el sentido del equilibrio y la comprensión espacial del niño.

Estas habilidades son importantes para navegar por el mundo de forma segura. Son el fundamento de todas las habilidades motoras y, por tanto, un fundamento de la confianza física en el niño. Los escalones de la escalera son ideales para las rodillas y las manos pequeñas con su cubierta de PUR. añadiendo una sensación de confianza a la escalada.



Número de artículo BASIC352-3418P

Información general del producto

Dimensiones LxAnch.xAl.	65x319x198 cm
Grupo de edad	2+
Usuarios	2
Opciones de color	

Tobogán de acero

BASIC352



Escaleras

Físico: se utiliza la coordinación cruzada, que apoya la cooperación de las mitades izquierda y derecha del cerebro, que es necesaria para la lectura. Para los niños pequeños, la conciencia espacial se entrena al subir y bajar escaleras.

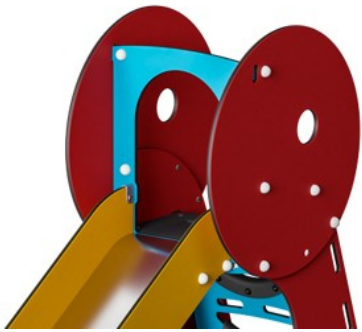


Tobogán

Físico: el deslizamiento desarrolla la conciencia espacial y el sentido del equilibrio. Además, los músculos del tronco se entrenan al sentarse erguido y bajar. **Socio-emocional:** la empatía se fomenta al respetar y tomar los distintos turnos para su uso. **Cognitivo:** los niños pequeños desarrollan su comprensión del espacio, la velocidad y las distancias cuando se deslizan rápidamente hacia abajo.

Tobogán de acero

BASIC352



Paneles de 19 mm EcoCore™. El EcoCore™ es un material ecológico altamente duradero, que no solo es reciclable después de su uso, sino que también consta de un núcleo producido a partir de material 100% reciclado.



Los componentes de acero inoxidable están hechos de acero inoxidable de alta calidad de acuerdo con los estándares mundiales de juegos. El acero se limpia con vidrio después de la fabricación para garantizar una superficie de deslizamiento suave.



Los steps están hechos de PUR. Conserva sus propiedades en el rango de temperatura de -30 ° C a 60 ° C. El material está estabilizado a los rayos UV.

Número de artículo BASIC352-3418P

Información de instalación

Altura máxima de caída	120 cm
Área de seguridad	18,8 m ²
Horas de instalación	6,0
Volumen de excavación	0,18 m ³
Volumen de hormigón	0,00 m ³
Profundidad de anclaje	60 cm
Peso del envío	153 kg
Opciones de anclaje	Enterrar ✓ Suelo duro ✓

Garantías

EcoCore HDPE	De por vida
Componentes PUR	10 años
Piezas de repuesto garantizadas	10 años
Corredera de acero inoxidable	10 años



Sustainability Data

BASIC352



Cuna a puerta A1-A3	Emisión total CO ₂	CO ₂ e/kg	Materiales Reciclados
	kg de CO ₂ e	kg de CO ₂ e/kg	%
BASIC352-3418P	195,85	1,61	76,95

El marco general aplicado para estos factores es la Declaración Ambiental de Producto (EPD), que cuantifica "la información ambiental sobre el ciclo de vida de un producto y permite realizar comparaciones entre productos que cumplen la misma función" (ISO, 2006). Esto sigue la estructura y aplica un enfoque de evaluación del ciclo de vida a toda la etapa del producto, desde la materia prima hasta la fabricación (A1-A3))

Kompan A/S
C.F. Tietgens Boulevard 32C
DK-5220 Odense SØ
Denmark



Verification of CO₂ calculation of: Freestanding play equipment



Data version no. 2023-10-05

The CO₂ calculation and data are in compliance with the principles of a carbon footprint impact according to the GHG protocol (Greenhouse Gas Protocol), Scope 3, cradle to gate related to all individual components in the product category: "Freestanding play equipment" represented by item no.: GXY916012-3417.

(Scope 3 emissions include emission sources in the upstream and downstream value chain).

Date: 30. October 2023 | Valid until: 30. October 2025

Verified by:

Julie Marie Vejsgaard Larsen, LCA & EPD Consultant

Verification based on report: Validation of CO₂ calculation of 9 categories of Kompan product line, version 1.0, prepared by: Bureau Veritas HSE, Denmark: Julie M. V. Larsen.

Publication date: 30. October 2023

By Bureau Veritas HSE
www.bureauveritas.dk
+45 7731 1000

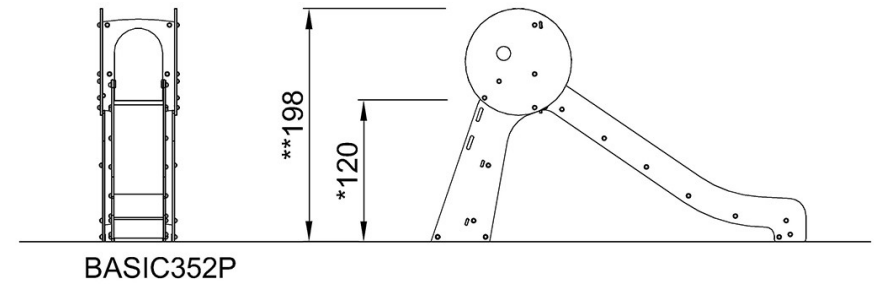
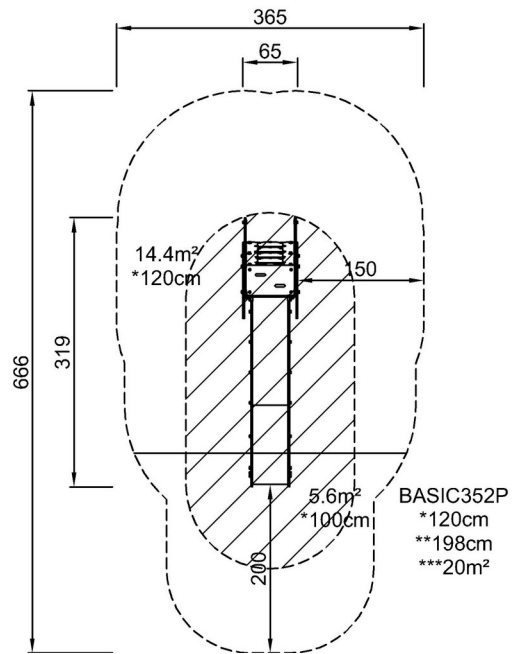


Tobogán de acero

BASIC352

* Altura Máx. de caída | ** Altura total | *** Área de seguridad

* Altura Máx. de caída | ** Altura total



[Haga clic para ver VISTA SUPERIOR](#)

[Haga clic para ver VISTA LATERAL](#)