

Spinner Bowl

ELE400024



产品编号 ELE400024-3717OR

产品信息概览

长宽高尺寸	52x55x60 cm
适用年龄段	4+
容纳人数	1
颜色选择	



当孩子们一遍又一遍地进行旋转游戏时，这个可爱的圆形旋转游戏在疯狂或缓缓旋转时会让人发出快乐的尖叫。由于 Spinner Bowl 的玩法很容易，它吸引所有的能力和年龄的孩子来玩。它占地面积小，可以把 2、3 个 Spinner Bowl 放在一起，从而增加社交活动。它提供了各种各样的游戏机会，孩子们可以坐进去，站在边上推拉，甚至站在 Spinner Bowl 里，孩子们都会被吸引

来长时间玩耍。倾斜安装可以让孩子通过身体的运动来调整旋转的速度，从而训练了逻辑思维，比如用身体把速度提高，或者用胳膊和腿伸开来把速度降低。Spinner Bowl 还有助于训练平衡感，这是集中注意力和静坐能力的必备技能。相互推动 Spinner Bowl 时可以训练社交情感技能，比如轮流玩耍意识。



Spinner Bowl

ELE400024



倾斜的旋转碗

身体素质：旋转时，平衡感和协调性都会得到增强，这将影响长时间静坐的能力。推拉朋友时肌肉得到锻炼。**社交情感：**培养合作意识、助人为乐和轮流意识。**认知能力：**蜷缩或伸展身体来加快或减慢旋转速度时，可以训练逻辑思维。



深碗

社交情感：在旋转碗中时可获得安全感，适合所有能力的儿童。

Spinner Bowl

ELE400024



旋转碗由可回收的聚乙烯制成。碗与一体式金属螺纹衬套和排水孔一体成型，以确保在全球所有气候条件下的高耐久性。



高载荷的工程轴承系统，带单排深沟球轴承，橡胶密封。全封闭轴承结构提供终身润滑，免维护。



钢表面内外均采用无铅热镀锌镀层，户外耐蚀性高，维护成本低。

产品编号 ELE400024-3717OR

安装信息

最大跌落高度	100 cm
安全面积	9.8 m ²
安装总时长	1.3
开挖量	0.11 m ³
混凝土使用量	0.06 m ³
标准入地深度	90 cm
运输重量	22 kg
固定选项	入地 ✓ 地表 ✓

质保信息

轴承构造	5 年
硬件	10 年
中空 PE 聚乙烯部件	10 年
镀锌钢结构	终身质保
承保零部件	10 年



旋转碗有五种颜色可供选择。



沙色定制色由滚塑的石材混合 PE 材料制成，具有防滑的表面纹理。材料在石材混合外观方面具有微小差异。



环保系列产品的深海绿色设计由模制 PP 部件组成，其包括 25% 消费后的可循环材料和 75% 的原生材料。环保产品确保了将二氧化碳排放当量系数降至最低的可能性。



Sustainability Data

ELE400024



从原材料到成品

CO₂ 排放总量

kg CO₂e

CO₂ 排放量 / 千克

kg CO₂e/kg

回收的原料

%

ELE400024-3717OR

55.26

2.99

40.12

这些因素采用的总体框架为环保产品声明 (EPD), 该声明可量化“产品生命周期的环保信息, 并对相同功能的产品进行对比” (ISO, 2006)。在遵循该框架的同时, 对从原材料到制造的整个产品阶段 (A1-A3) 应用生命周期评估法。

Kompan A/S

C.F. Tietgens Boulevard 32C
DK-5220 Odense SØ
Denmark



Verification of CO₂ calculation of: Freestanding play equipment



Data version no. 2023-10-05

The CO₂ calculation and data are in compliance with the principles of a carbon footprint impact according to the GHG protocol (Greenhouse Gas Protocol), Scope 3, cradle to gate related to all individual components in the product category: "Freestanding play equipment" represented by item no.: GXY916012-3417.

(Scope 3 emissions include emission sources in the upstream and downstream value chain).

Date: 30. October 2023 | Valid until: 30. October 2025

Verified by:

Julie Marie Vejsgaard Larsen, LCA & EPD Consultant

Verification based on report: Validation of CO₂ calculation of 9 categories of Kompan product line, version 1.0, prepared by: Bureau Veritas HSE, Denmark: Julie M. V. Larsen.

Publication date: 30. October 2023

By Bureau Veritas HSE
www.bureauveritas.dk
+45 7731 1000

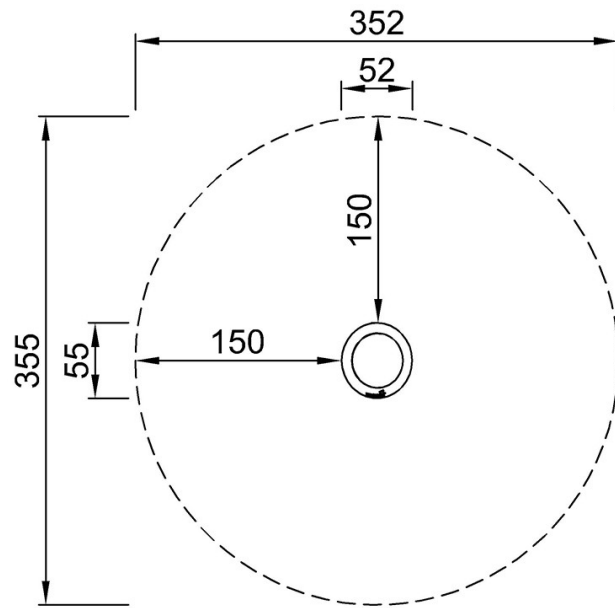


Spinner Bowl

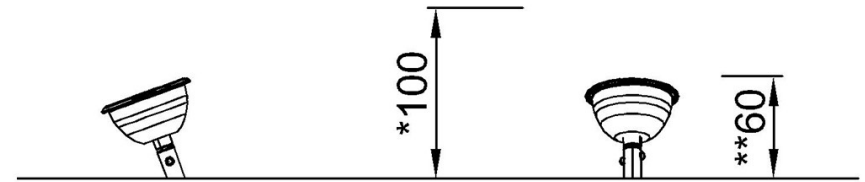
ELE400024

最大跌落高度 | 总高度 | 安全区域

最大跌落高度 | 总高度



ELE400024
*100cm
**60cm
***9.8m²



ELE400024

[点击查看俯视图](#)

[点击查看侧面图](#)