

Schommel H:2,0m, dubbel met antiwrap

KSW90012



KOMPAN
Let's play

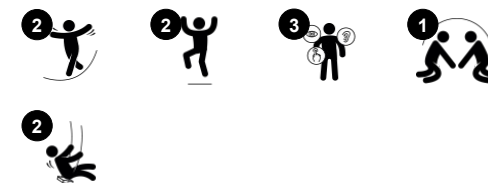


Deze 2 meter hoge schommel is een absolute favoriet van kinderen. En met het antiwrap systeem kunnen ze oneindig blijven spelen omdat dit ervoor zorgt dat het zitje nooit om de bovenbalk gewikkeld kan worden. De twee zitjes zijn ergonomisch gevormd en biedt een comfortabele zit voor kinderen van verschillende leeftijden. Schommelen niet

alleen heel leuk, het is ook een leerzame speelwaarde. Het traint onder andere de behendigheid, evenwicht en coördinatie, evenals het ruimtelijk inzicht van kinderen. Deze motorische vaardigheden zijn cruciaal voor het veilig kunnen inschatten van afstanden in het verkeer. KOMPAN schommelzitjes zijn, naast er op zitten, ook

geschikt om op te liggen of zelfs te staan en niet te vergeten om er af te springen! Hierdoor trainen kinderen de motoriek, arm-, been- en rompspieren bouwen zij botdichtheid op, waarvan het grootste deel wordt opgebouwd tijdens de eerste levensjaren.

Item nummer KSW90012-0909	
Algemene Product Informatie	
Afmetingen LxBxH	333x200x224 cm
Leeftijdsgroep	2+
Speelcapaciteit	2
Kleuropties	 



Schommel H:2,0m, dubbel met antiwrap

KSW90012

KOMPAN
Let's play



Het a-frame is uitgevoerd met een thermisch verzinkte $\varnothing 100$ mm dwarsbalk met grote stalen eindplaten voor een sterke bevestiging van de twee paalopties: Thermisch verzinkt $\varnothing 70$ mm staal of geïmpregneerd grenenhout met thermisch verzinkte stalen voetstukken.



De schommel bevestigingen zijn gemaakt van hoogwaardig UV-gestabiliseerd nylon (PA6) met geïntegreerde levenslang afgedichte kogellagers. De in hoogte verstelbare kettingen worden bevestigd met een RVS haak met diefstalbestendige oogbout. Standaard zijn schommels uitgerust met anti-twistbehuizing tegen opdraaien. Alle zitjes met twee kettingbevestigingen zijn verkrijgbaar met anti-wrap bevestiging tegen het opdraaien om de bovenligger bij het hierover gooien van het zitje.



De standaardzitjes van KOMPAN-schommels zijn ontworpen voor maximale veiligheid en duurzaamheid. De tweecomponentenzitting met een PP kern en buitenrubber wordt in één handeling vervaardigd. De zittingen zijn verkrijgbaar met schommelkettingen van gegalvaniseerd staal of roestvast staal en geschikt voor alle schommelhoogtes.

Uniek ontworpen zitjes voor peuters: Babyzitje van rubber. Peuterzitje van PUR met vier kettingophangingen voor een gemakkelijke beweging. Wiegzitje. You & Me schommelzitje voor volwassenen/kinderen of kinderen van verschillende leeftijden om met het gezicht naar elkaar toe te schommelen.



De staanders van de A-frame schommels zijn verkrijgbaar voor oppervlakteverankering met expansiebouten of in de grond in 60 cm of 90 cm diepte. De thermisch verzinkte stalen poten worden direct in de grond verankerd. Grenenhouten palen worden van de grond gescheiden door een unieke geprofileerde thermisch verzinkte stalen voet.

Item nummer KSW90012-0909

Installatie informatie

Max. valhoogte	120 cm
Veiligheidszone	20,8 m ²
Totale installatietijd	3,7
Graafwerk (vol.)	1,38 m ³
Benodigd beton	0,00 m ³
Verankeringsdiepte	90 cm
Verzendingsgewicht	134 kg
Verankeringsopties	In-ground ✓

Garantie informatie

Kettingen	10 jaar
Gegalvaniseerd staal	Levenslang
Gegarandeerde reserveonderdelen	10 jaar
Schommelhangars	5 jaar
Schommelzitting	10 jaar



Sustainability Data

KSW90012



Cradle to Gate A1-A3	Total CO ₂ emission	CO ₂ e/kg	Recycled materials
	kg CO ₂ e	kg CO ₂ e/kg	%
KSW90012-0909	389,34	3,07	45,37

The overall framework applied for these factors is the Environmental Product Declaration (EPD), which quantifies "environmental information on the life cycle of a product and enable comparisons between products fulfilling the same function" (ISO, 2006). This follows the structure and applies a Life-Cycle Assessment approach to the entire Product stage from raw material through manufacturing (A1-A3))

Kompan A/S
C.F. Tietgens Boulevard 32C
DK-5220 Odense SØ
Denmark



Verification of CO₂ calculation of: Freestanding play equipment



Data version no. 2023-10-05

The CO₂ calculation and data are in compliance with the principles of a carbon footprint impact according to the GHG protocol (Greenhouse Gas Protocol), Scope 3, cradle to gate related to all individual components in the product category: "Freestanding play equipment" represented by item no.: KSW92011-0910.

(Scope 3 emissions include emission sources in the upstream and downstream value chain).

Date: 30. October 2023 | Valid until: 30. October 2025

Verified by:

Julie Marie Vejsgaard Larsen, LCA & EPD Consultant

Verification based on report: Validation of CO₂ calculation of 9 categories of Kompan product line, version 1.0, prepared by: Bureau Veritas HSE, Denmark: Julie M. V. Larsen.

Publication date: 30. October 2023

By Bureau Veritas HSE
www.bureauveritas.dk
+45 7731 1000



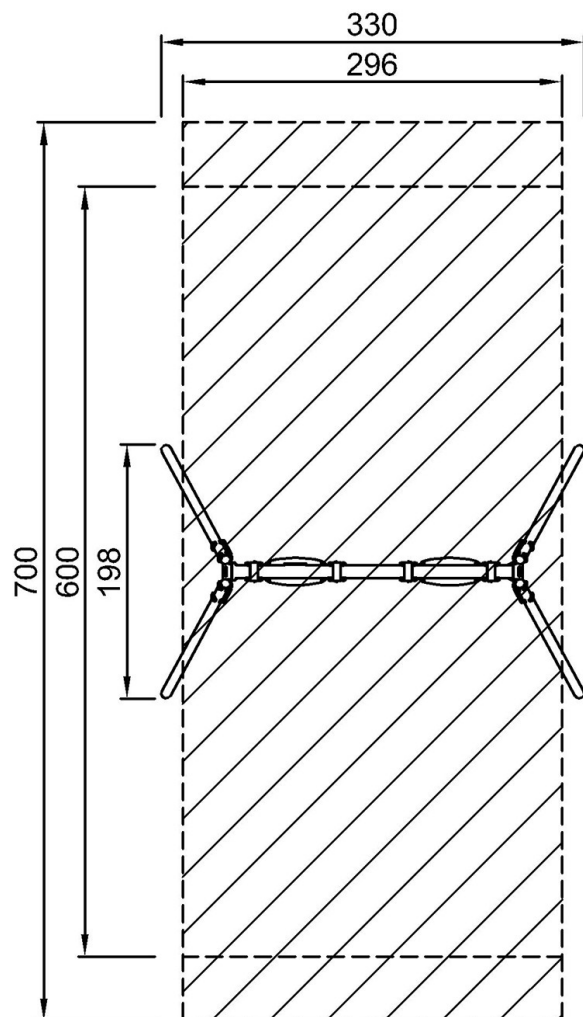
Schommel H:2,0m, dubbel met antiwrap

KSW90012

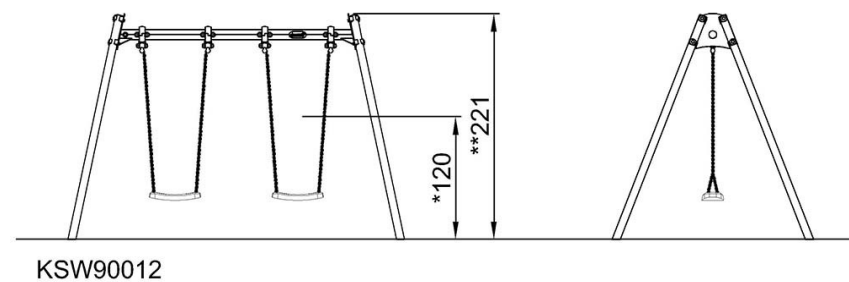
KOMPAN
Let's play

Max. valhoogte | Totale Hoogte | Veiligheidszone

Max. valhoogte | Totale Hoogte



KSW90012
*120cm
**221cm
***20.8m²



[Bekijk BOVENAANZICHT](#)

[Bekijk ZIJAAANZICHT](#)