

Cliff Rider

PCM212621

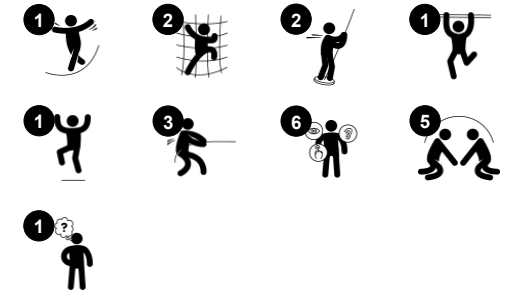
KOMPANI
Let's play



Varenr. PCM212621-0902

Generel produktinformation

Dimensioner LxBxH	130x563x329 cm
Alder	6+
Antal brugere	11
Farvemuligheder	



Den fantastiske og høje Cliff Rider er enormt attraktiv for børn i skolealderen. Det kalder på gentagne løkker af aktiviteter. Den vanvittig spændende tur højt oppe i luften og på en lille fodstøtte, er for de modige. Og dem, der ikke er ved hvordan man begår sig første gang, kommer dertil med lidt hjælp fra deres venner. Indtil da er der rigeligt med klatre- og svævemuligheder på klatrevæggene, klatreklapper på stænger og brandmandsstangen. Da de testede Cliff Rider

med børn, vurderede de, at den var en topscorer i spændende og vovet leg. Højden, hastigheden og vild leg var hvad børnene virkelig kunne lide, når de legede her. Fra et mere voksent perspektiv træner Cliff Rider muskelkraften og spændingen samt timingen og rækkefølgen af bevægelser. At bedømme din krops bevægelser, objektcontrollere samt timing er en ret kompleks manøvre, men en nødvendig livsfærdighed, der gør det muligt at eksempelvis navigere kroppen sikkert og trygt

gennem miljøer, f.eks. i trafikken. I modsætning til IKKE at kunne dette, har de børn, der mestrer disse færdigheder, kropssikkerhed, selvtillid og i sidste ende evnen til at koncentrere sig om andre ting, såsom faglige emner i skolen. Sidst, men ikke mindst, er den selvtillid, som børn får ved at overvinde deres indledende tøven med at rejse på Cliff Rider, den større grund til, at de burde.



Cliff Rider

PCM212621

KOMPANI
Let's play



Klatrevæg

Fysiske evner: udvikler børns krydskoordination, øje-hånd-koordination og muskelstyrke, når de klatrer. **Social-emotionelle evner:** tosidet klatring inviterer til samarbejde.



Cliff rider

Fysiske evner: skub og træk træner de store muskler. Bevægelsens timing og kraft for at gøre turen lettere styrker kropsbevidstheden og koordinationen. **Social-emotionelle evner:** understøtter samarbejde, turtagning og empati. At træde ud i den friske luft opbygger mod. **Kognitive evner:** kraften og koordinationen af bevægelserne øger børns selvtillid og lærer dem vigtige livsfærdigheder.



Brandmandsstangen

Fysiske evner: her understøttes koordination og muskelopbygning, som børn glider ned. Når børn lander styrker det deres knogletæthed. **Social-emotionelle evner:** børnene lærer at skiftes og tage risici.



Støttende håndgreb

Fysiske evner: håndgrebene giver støtte til de mindre selvsikre klatrere. Træk sig selv op styrker overkropps muskler. **Social-emotionelle evner:** understøtter leg for alle, som de giver mulighed for at børn med forskellige fysiske evner kan være med.

Cliff Rider

PCM212621



Paneler af 19 mm EcoCore™. EcoCore™ er et meget holdbart materiale, som ikke kun kan genbruges efter brug, men som også består af materiale, der er produceret af +95 % genanvendt materiale fra fødevareemballageaffald.



Alle platforme er understøttet af unikt designede aluminiumsprofiler med lavt kulstofindhold og flere fastgørelsesmuligheder. De grå støbte platforme er lavet af 75 % PP-materiale, af genbrugsmaterialer, med et skridsikkert mønster og en struktureret overflade.



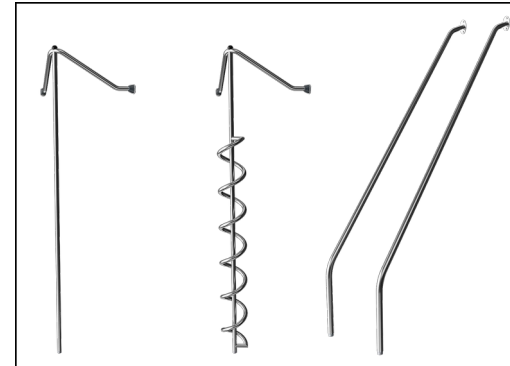
Stolper med varmgalvaniseret stålfod fås i forskellige materialer: 1) Trykimprægnerede fyrretræsstolper, 2) Forgalvaniseret stål stolper indvendig og udvendig med pulverlakeret topfinish, 3) Blyfri aluminium med farveanodiseret topfinish og 4) Greenline TexMade-stolper af 95 % genanvendt PE- og tekstilaffald.



Pælen er fremstillet af en svejset stålkonstruktion med et øvre 360° trinbræt i Ekogrip. Håndtagene på begge sider er fremstillet af EcoCore™-materiale. Pælen kombinerer ekstraordinær ergonomi med funktionalitet.



Den vippende bevægelse frem og tilbage kontrolleres af et meget robust vippemodul. Modulet sikrer en sikker bevægelse og reducerer farten når man nærmer sig den næste platform. Modulet er fremstillet af formstøbt PE-materiale med lang holdbarhed.



Aktiviteterne er fremstillet i rustfrit stål af høj kvalitet. Stålet rengøres ved en bejdsningsproces efter fremstillingen for at sikre en glat og ren overflade.

Varenr. PCM212621-0902

Installationsinformation

Maks. faldhøjde	210 cm
Faldområde	34,0 m ²
Installationstid (timer)	19,6
Udgravningsmængde	0,67 m ³
Betonmængde	0,16 m ³
Forankringsdybde	90 cm
Fragtvægt	678 kg
Forankringsmuligheder	Overflade ✓ I jorden ✓

Garanti

EcoCore HDPE	Livstid
Galvaniseret stål	Livstid
Stolpe	10 år
PP-dæk	10 år
Garanterede reservedele	10 år



Bæredygtighedsdata

PCM212621



Vugge-til-port A1-A3	Total CO ₂ udledning	CO ₂ e/kg	Genanvendte materialer
	kg CO ₂ e	kg CO ₂ e/kg	%
PCM212621-0902	1.305,58	2,60	58,89

Den overordnede ramme for disse faktorer er Environmental Product Declaration (EPD), som kvantificerer "miljøoplysninger om et produkts livscyklus og muliggør sammenligninger mellem produkter, der opfylder samme funktion" (ISO, 2006). Dette følger strukturen og anvender en livscyklusvurderingstilgang til hele produktfasen fra råvarer til fremstilling (A1-A3))

Kompan A/S
C.F. Tietgens Boulevard 32C
DK-5220 Odense SØ
Denmark



Verification of CO₂ calculation of: Play systems



Data version no. 2023-10-05

The CO₂ calculation and data are in compliance with the principles of a carbon footprint impact according to the GHG protocol (Greenhouse Gas Protocol), Scope 3, cradle to gate related to all individual components in the product category: "Play systems" represented by item no.: PCM200321-0950.

(Scope 3 emissions include emission sources in the upstream and downstream value chain).

Date: 30. October 2023 | Valid until: 30. October 2025

Verified by:

Julie Marie Vejsgaard Larsen, LCA & EPD Consultant

Verification based on report: Validation of CO₂ calculation of 9 categories of Kompan product line, version 1.0, prepared by: Bureau Veritas HSE, Denmark: Julie M. V. Larsen.

Publication date: 30. October 2023

By Bureau Veritas HSE
www.bureauveritas.dk
+45 7731 1000

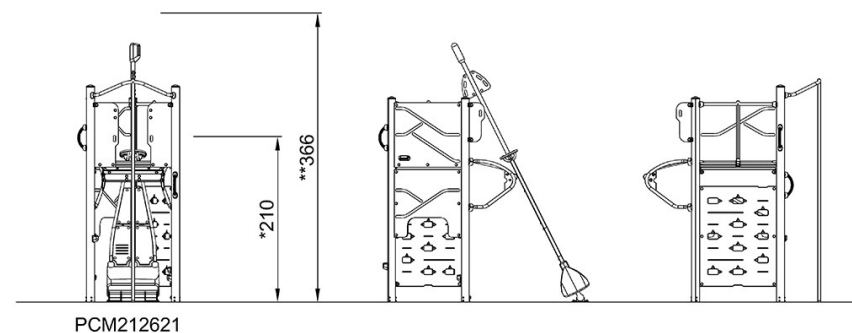
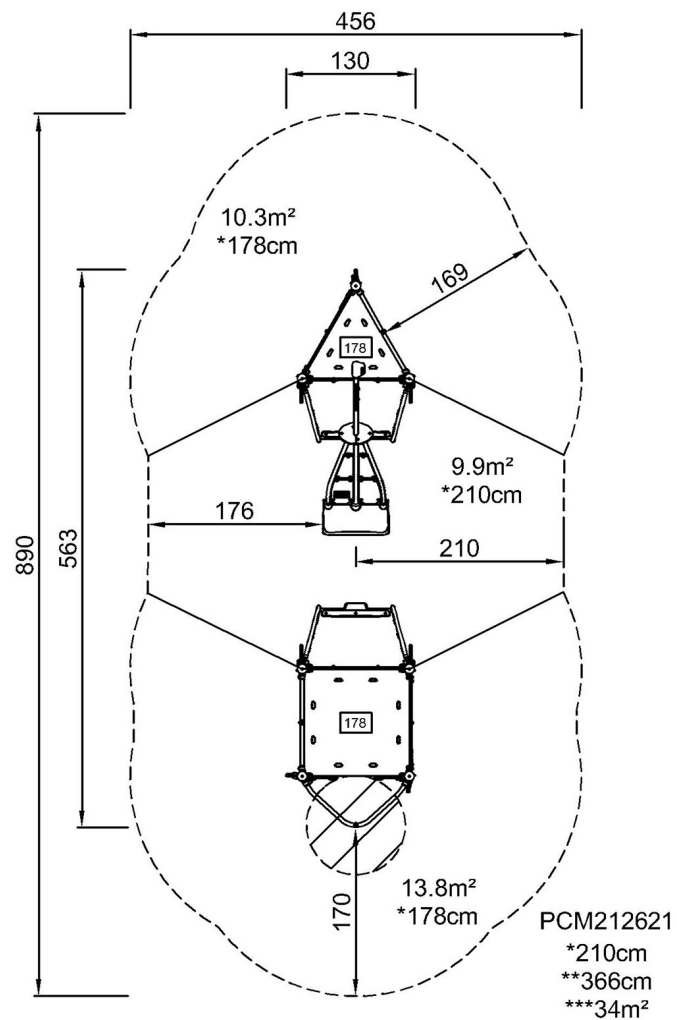


Cliff Rider

PCM212621

* Maks. faldhøjde | ** Samlet højde | *** Faldområde

* Maks. faldhøjde | ** Samlet højde



[Klik for at se FRA OVEN](#)

[Klik for at se FRA SIDEN](#)